

选型详见第十二页



# DB06

## 法兰型热电阻温度计

### 工作原理

热电阻是中低温区常用的一种测温元件，利用物质在温度变化时本身电阻也随着发生变化的特性来测量温度。热电阻的受热部分（感温元件）是用细金属丝均匀的缠绕在绝缘材料制成的骨架上，当被测介质中有温度梯度存在时，所测得的温度是感温元件所在范围内介质层中的平均温度。

### 产品描述

该系列温度计适用于容器和管道。可配DIN EN或ASME式标准法兰。该温度计适用于中等机械载荷下的液态和气态介质。护套采用全焊接形式，与接线盒通过螺纹连接。

正常化学条件下使用不锈钢材料的护套。腐蚀性化学介质推荐使用防腐涂层。磨损性介质采用耐磨涂层。可替换探杆在更换过程中不需要将温度计从过程中完全取出。可在设备运行过程中，或在操作过程中直接进行检查和更换。

选用标准的探杆长度能缩短货期和减少库存备件。插深、法兰尺寸、保护套管的设计、接线盒和传感器都能各自选择来满足不同的应用需要。作为选项，可以在头部装配模拟信号或者数字变送器。

### 产品应用

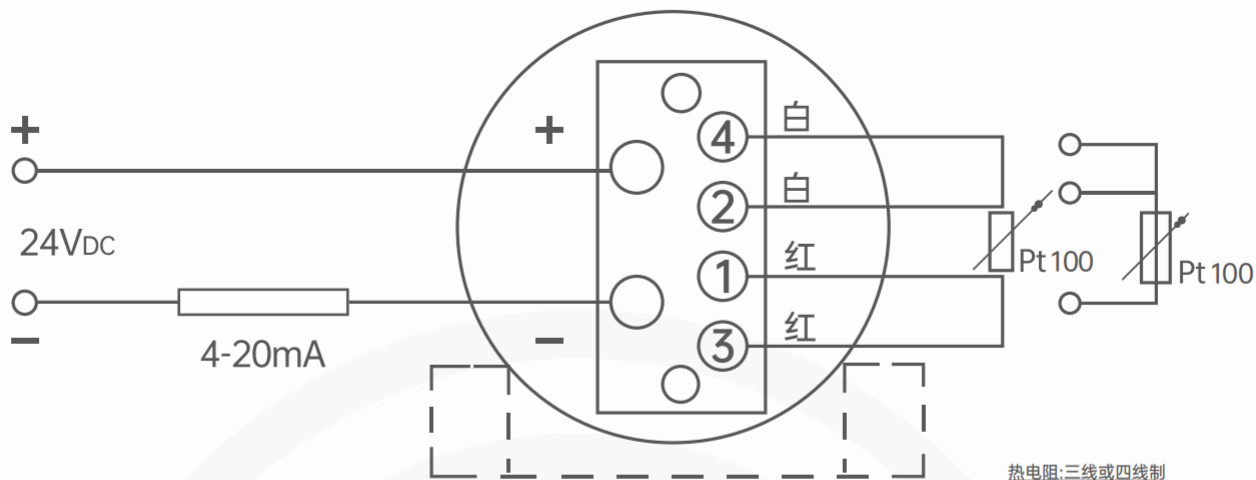
机械行业  
工厂和容器制造  
能源技术和电厂  
化工和石化工业  
食品和饮料行业  
供热和制冷技术

### 功能特性

传感器测温范围：-196 ... +600 °C  
集成装配式护套  
带弹簧的探杆（可替换）  
防爆型



工作原理  
解析表



规格参数

测量元件		
测量元件类型	Pt100 (薄膜)	
	表面敏感 Pt100 (薄膜) <sup>1)</sup>	
测量电流		
▪ 变送器版本	S10 型	< 0.2mA
	S20 型	< 0.3mA
▪ Pt100版 (不带变送器)	0.1...1.0mA	
连接方式		
▪ 变送器版本	1×3 线制	
	1×4 线制	
▪ Pt100版 (不带变送器)	1×3 线制	
	1×4 线制	
	2×3 线制	
测量元件的容差值 <sup>2)</sup> 根据 IEC 60751	AA 级	0...150°C
	A 级	-30...+250°C
	B 级	-50...+250°C

1) 表面敏感测量电阻器，通过它们的小设计，它们有助于通过较短的插入长度减少散热。适用于高达 150 °C [302 °F] 的温度范围。

对于小于 50 mm 的保护管插入长度，建议使用表面敏感测量电阻器。

对于小于 11 mm 的保护管插入长度，通常使用表面敏感测量电阻器。

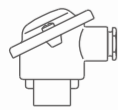
2) 规格仅对测量元件有效。根据过程连接，偏差可能更大

测量范围	
温度范围	-50 ... +250 °C [-58 ... +482 °F] <sup>1)</sup>

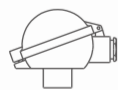
1) 因此应保护连接头免受超过 80 °C [176 °F] 的温度的影响



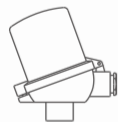
连接头



DBM



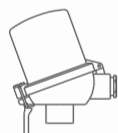
DBM-A



DBM-B



DBM-C



DBM-D



DBM-E

连接头材质及规格

材质	电缆入口螺纹规格	防护等级 (最大值)	保护帽	表面
铝	M20 x 1.5	IP65	平顶盖, 具有 2 颗螺丝	蓝色漆面
铝	M20 x 1.5	IP65	球形铰接盖, 带气缸盖螺丝	蓝色漆面
铝	M20 x 1.5	IP65	凸起式铰接盖, 带气缸盖螺丝	蓝色漆面
铝	M20 x 1.5	IP65	球形铰接盖, 带夹紧手柄	蓝色漆面
铝	M20 x 1.5	IP65	凸起式铰接盖, 带夹紧手柄	蓝色漆面
不锈钢	M20 x 1.5	IP65	旋入式盖子, 卫生设计	本色, 电抛光

变送器	S10型	S10型
输出	4 ... 20 mA	4 ... 20 mA
		HART®协议
安装方式		
DBM	○	○
DBM-A	○	○
DBM-B	-	-
DBM-C	○	○
DBM-D	●	●
DBM-E	○	○

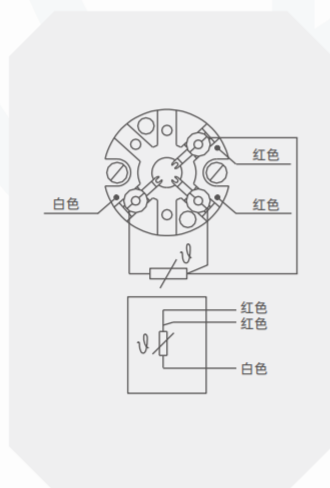
○ 代替接线端子安装  
可按照需要安装 2 个变送器。

● 在连接头保护帽内安装

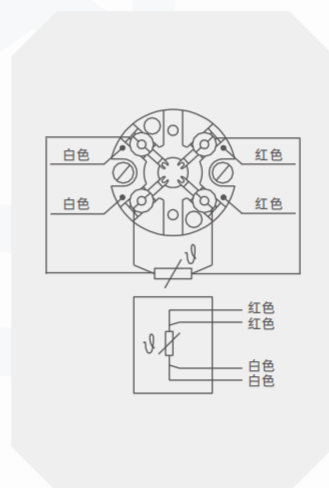
- 不能安装

电气连接

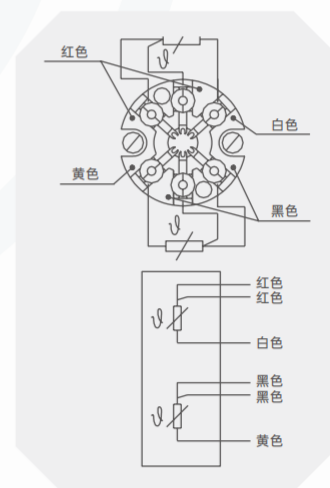
1 x Pt100, 3-线制



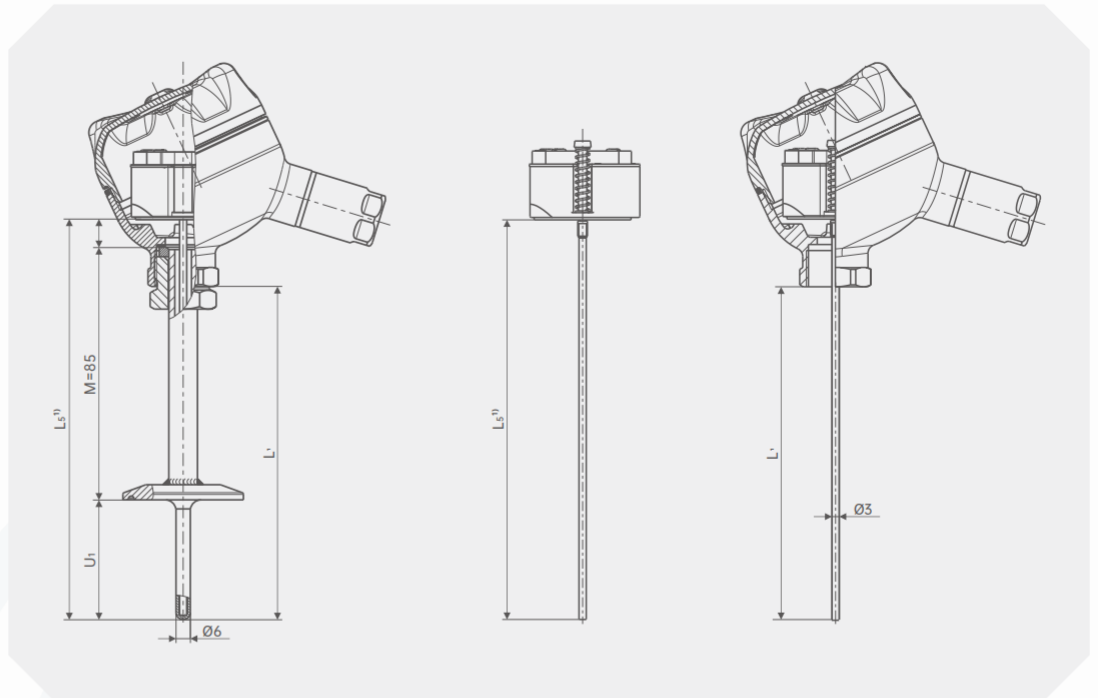
1 x Pt100, 4-线制



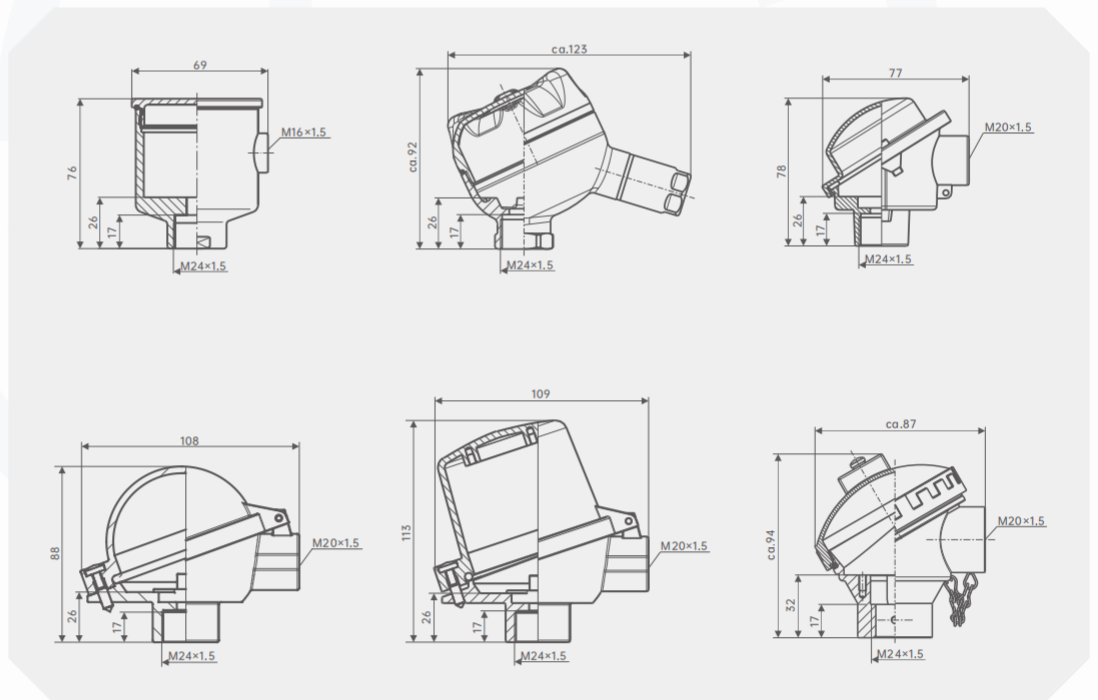
2 x Pt100, 3-线制



尺寸 mm



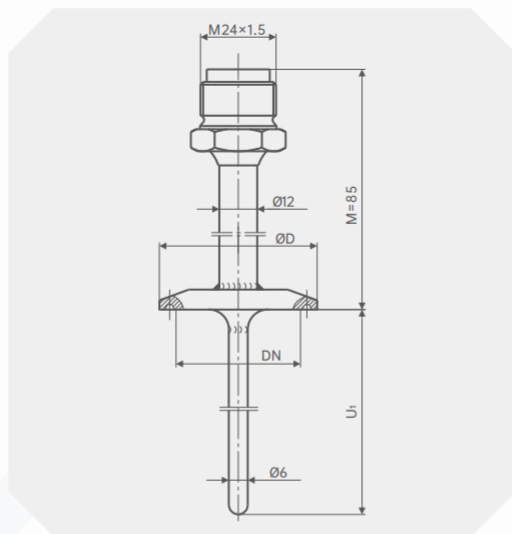
连接头的尺寸 mm



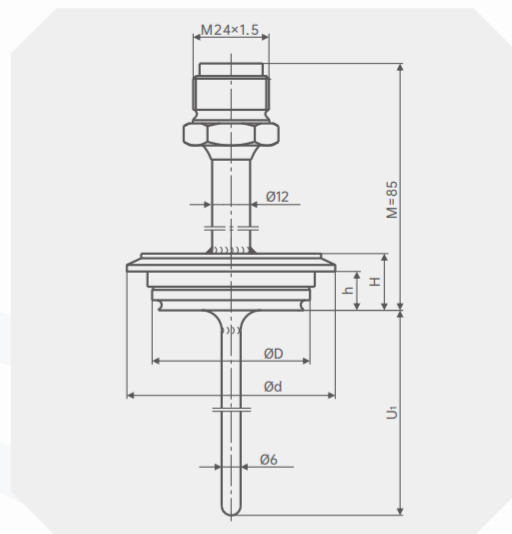
## 过程连接的尺寸 mm

$U_1$  = 可变插入长度

卡箍过程连接



VARINLINE® 过程连接



## 卡箍过程连接尺寸

过程连接	公称通径 (mm/英寸)	PN (bar)	尺寸 mm ØD	重量 (kg)
DIN 32676 适用于符合 DIN 11866 A 行的管道	DN 10 ... 20	25	34.0	0.2
	DN 25 ... 40	25	50.4	0.3
	DN 50	16	64.0	0.4
DIN 32676 适用于符合 DIN 11866 B 行的管道	13.5 ... 17.2	25	25.0	0.2
	21.3 ... 33.7	25	50.5	0.3
	42.4 ... 48.3	16	64.0	0.3
DIN 32676 适用于符合 DIN 11866 C 行的管道	1/2" ... 3/4"	25	25.0	0.2
	1" ... 1 1/2"	25	50.5	0.3
	2"	16	64.0	0.4
TRI-CLAMP® 符合 ASME BPE	1/2"	13.8	25.0	0.2
	3/4"	13.8	25.0	0.2
	1"	13.8	50.5	0.3
	1 1/2"	13.8	50.5	0.3
	2"	13.8	64.0	0.4
	2 1/2"	13.8	77.5	0.4
	3"	13.8	91.0	0.5
4"	13.8	119.0	0.5	

## VARINLINE® 过程连接的尺寸

过程连接	公称通径 (mm)	PN (bar)	尺寸 (mm)				重量 (kg)
			ØD	Ød	H	h	
B 形	DN 10, DN 15	25	31	52.7	20	13.65	0.3
F 形	DN 25, DN 32	25	50	66.0	18	12.30	0.4
N 形	DN 40, DN 50	25	68	84.0	18	12.30	0.6

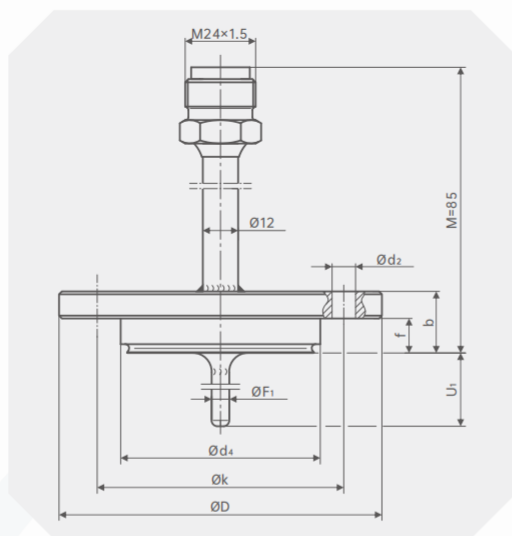


### 过程连接的尺寸 mm

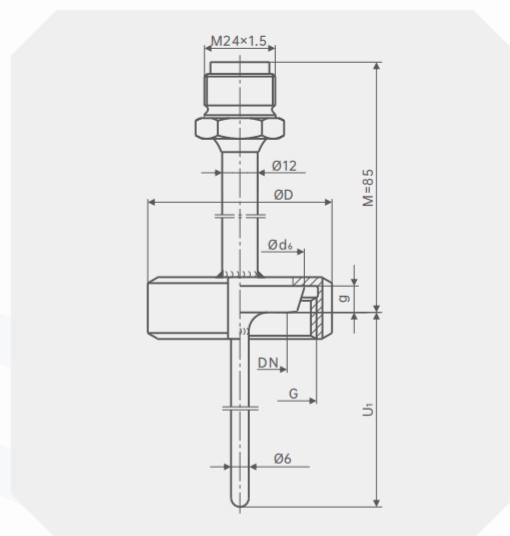
为了安装到流通式外壳中，插入长度  $U_1$  和保护直径必须匹配。对于角形外壳，插入长度  $U_1$  必须由客户指定。

$U_1$  = 可变插入长度

NEUMO BioControl® 过程连接



带锥形接头(奶管螺纹接头)的活接螺母过程连接 DIN 11851



### NEUMO BioControl® 过程连接的尺寸

外壳尺寸	管道公称通径	PN (bar)	尺寸 (mm)							重量 (kg)
			$U_1$	$\text{Ø}d_4$	$\text{Ø}D$	f	b	$\text{Ø}k$	$\text{Ø}d_2$	
尺寸25	DN8	16	5	30.5	64	11	20	50	4 x Ø7	0.4
	DN10	16	6	30.5	64	11	20	50	4 x Ø7	0.4
	DN15	16	9	30.5	64	11	20	50	4 x Ø7	0.4
	DN20	16	11	30.5	64	11	20	50	4 x Ø7	0.4
尺寸50	DN25	16	15	50.0	90	17	27	70	4 x Ø9	0.8
	DN40	16	20	50.0	90	17	27	70	4 x Ø9	0.8
	DN50	16	25	50.0	90	17	27	70	4 x Ø9	0.8
	DN65	16	35	50.0	90	17	27	70	4 x Ø9	0.8
	DN80	16	45	50.0	90	17	27	70	4 x Ø9	0.8
	DN100	16	55	50.0	90	17	27	70	4 x Ø9	0.8
尺寸65	DN40	16	20	68.0	120	17	27	95	4 x Ø11	1.4
	DN50	16	25	68.0	120	17	27	95	4 x Ø11	1.4
	DN65	16	35	68.0	120	17	27	95	4 x Ø11	1.4
	DN80	16	45	68.0	120	17	27	95	4 x Ø11	1.4
	DN100	16	55	68.0	120	17	27	95	4 x Ø11	1.4

### 带有锥形接头(奶管螺纹接头)的活接螺母过程连接件 DIN 11851 的尺寸

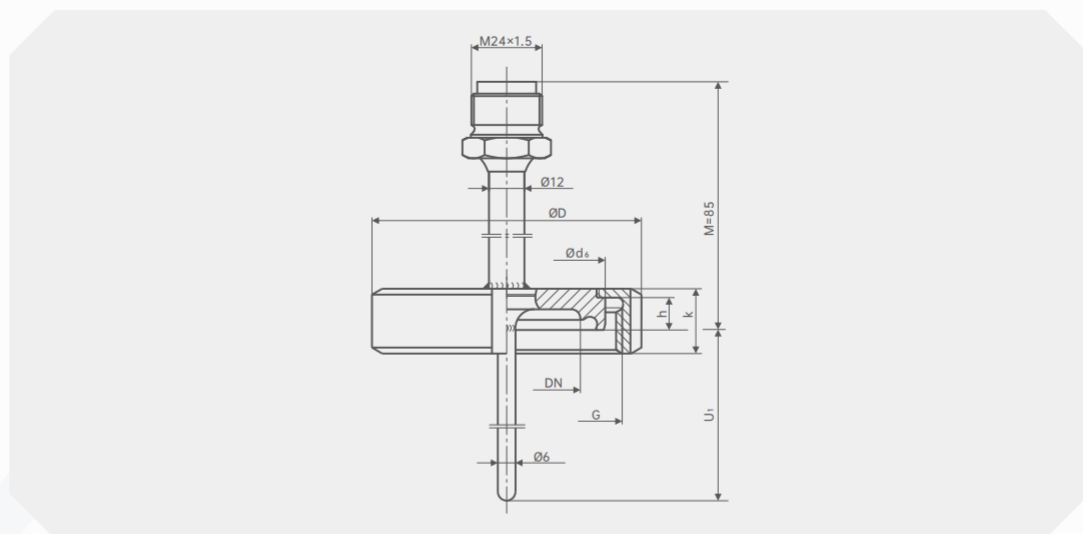
公称通径 (mm)	PN (bar)	尺寸 (mm)				重量 (kg)
		$\text{Ø}d_6$	G	$\text{Ø}D$	g	
DN 20	40	36.5	RD 44x1/6	54	8	0.4
DN 25	40	44.0	RD 52x1/6	63	10	0.5
DN 32	40	50.0	RD 58x1/6	70	10	0.6
DN 40	40	56.0	RD 65x1/6	78	10	0.8
DN 50	25	68.5	RD 78x1/6	92	11	0.9



### 过程连接的尺寸 mm

过程连接, 无菌螺纹管连接 DIN 11864-1, 带 A 型内衬, 用于符合 DIN 11866 A、B 和 C 列的管道

$U_1$  = 可变插入长度



### 无菌螺纹管连接

DIN 11866A									
管道公称通径	公称压力 (bar)	管道外径	管道内径	尺寸 (mm)				无菌O型圈	重量 (kg)
ON / OD	PN			ØD	G	h	k		
10	40	13	1.5	38	RD 28×1/8	9	18	12×3.5	0.2
15	40	19	1.5	44	RD 34×1/8	9	18	18×3.5	0.2
20	40	23	1.5	54	RD 44×1/6	10	20	22×3.5	0.25
25	40	29	1.5	63	RD 52×1/6	12	21	28×3.5	0.4
32	40	35	1.5	70	RD 58×1/6	13	21	34×5	0.45
40	40	41	1.5	78	RD 65×1/6	13	21	40×5	0.55
50	25	53	1.5	92	RD 78×1/6	14	22	52×5	0.7
DIN 11866B									
8 (13.5)	40	13.5	1.6	38	RD 28×1/8	9	18	12×3.5	0.2
10 (17.2)	40	17.2	1.6	44	RD 34×1/8	9	18	16×3.5	0.2
15 (21.3)	40	21.3	1.6	54	RD 44×1/6	10	20	20×3.5	0.3
20 (26.9)	40	26.9	1.6	63	RD 52×1/6	12	21	26×3.5	0.4
25 (33.7)	40	33.7	2	70	RD 58×1/6	13	21	32×5	0.5
32 (42.4)	25	42.4	2	78	RD 65×1/6	13	21	40.5×5	0.6
40 (48.3)	25	48.3	2	92	RD 78×1/6	14	22	46.6×5	0.7
DIN 11866C									
8 (13.5)	40	12.7	1.65	38	RD 28×1/8	9	18	12×3.5	0.2
10 (17.2)	40	19.05	1.65	44	RD 34×1/8	9	18	18×3.5	0.2
15 (21.3)	40	25.4	1.65	63	RD 52×1/6	12	21	24×3.5	0.4
20 (26.9)	40	38.1	1.65	78	RD 65×1/6	13	21	37×5	0.6
25 (33.7)	40	50.8	1.65	92	RD 78×1/6	14	22	50×5	0.7

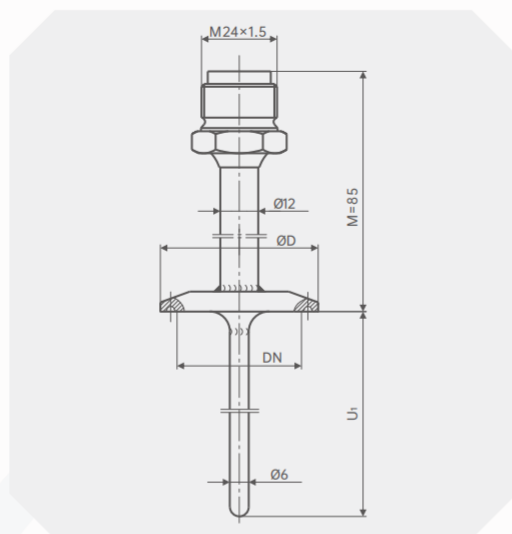


## 过程连接的尺寸 mm

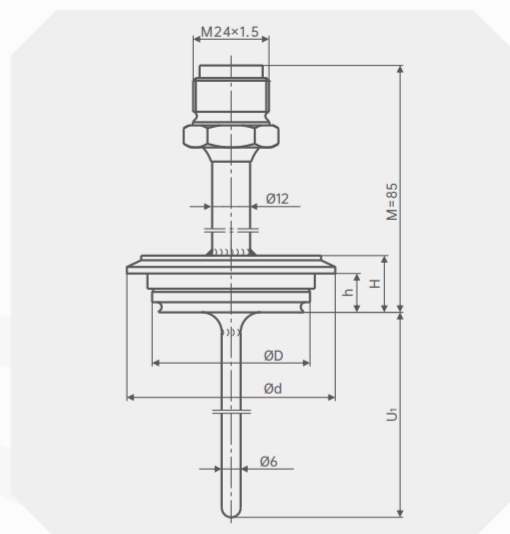
无菌法兰过程连接  
DIN 11864-2, A型  
适用于符合 DIN 11866 A型  
的管道

$U_1$  = 可变插入长度

带槽口法兰



带凹槽的法兰



## 带槽口法兰

带槽口的无菌法兰  
DIN 11864-2 A型

公称通径 mm	PN (bar)	过程连接							无菌O型圈	重量 (kg)
		$b_1$	$b_2$	$\text{Ø}d_5$	$\text{Ø}d_6$	$\text{Ø}d_{10}$	$\text{Ø}d_{11}$	$\text{Ø}d_{13}$		
DN 10	25	-	10	37	-	54	22.4	4×Ø9	12×3.5	0.2
DN 15	25	-	10	42	-	59	28.4	4×Ø9	18×3.5	0.25
DN 20	25	-	10	47	-	64	32.4	4×Ø9	22×3.5	0.3
DN 25	25	-	10	53	-	70	38.4	4×Ø9	28×3.5	0.1
DN 32	25	-	10	59	-	76	47.7	4×Ø9	34×5	0.4
DN 40	25	-	10	65	-	82	53.7	4×Ø9	40×5	0.5
DN 50	16	-	10	77	-	94	65.7	4×Ø9	52×5	0.6

## 带凹槽的法兰

带凹槽无菌法兰  
DIN 11864-2 A型

公称通径 mm	PN (bar)	过程连接							无菌O型圈	重量 (kg)
		$b_1$	$b_2$	$\text{Ø}d_5$	$\text{Ø}d_6$	$\text{Ø}d_{10}$	$\text{Ø}d_{11}$	$\text{Ø}d_{13}$		
DN 10	25	11.5	-	37	22.3	54	-	4×Ø9	12×3.5	0.25
DN 15	25	11.5	-	42	28.3	59	-	4×Ø9	18×3.5	0.3
DN 20	25	11.5	-	47	32.3	64	-	4×Ø9	22×3.5	0.3
DN 25	25	11.5	-	53	38.3	70	-	4×Ø9	28×3.5	0.4
DN 32	25	11.5	-	59	47.6	76	-	4×Ø9	34×5	0.45
DN 40	25	11.5	-	65	56.6	82	-	4×Ø9	40×5	0.6
DN 50	16	11.5	-	77	65.6	94	-	4×Ø9	52×5	0.7



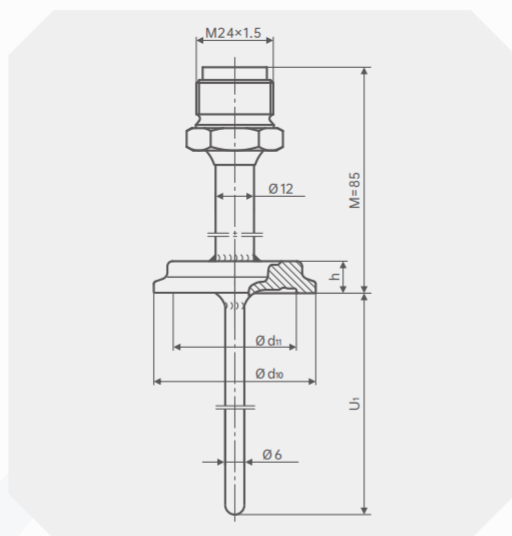


## 过程连接的尺寸 mm

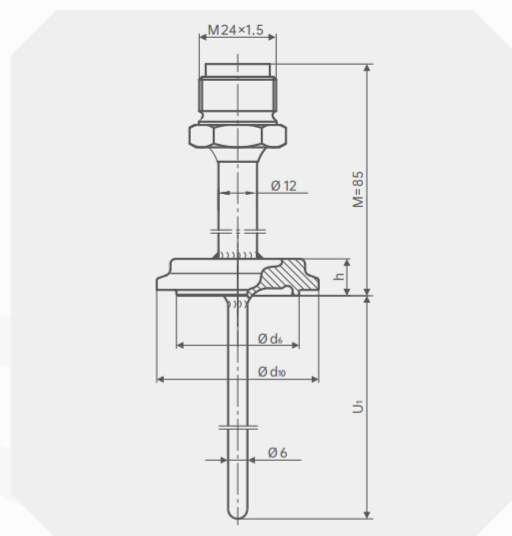
无菌法兰过程连接 DIN 11864-2, A型  
适用于符合 DIN 11866 A型的管道

$U_1$  = 可变插入长度

带槽口夹



带凹槽的夹子



## 带槽口夹

带槽口的无菌法兰  
DIN 11864-2 A型

公称通径 mm	PN (bar)	过程连接				无菌O型圈	重量 (kg)
		$\varnothing d_6$	$\varnothing d_{10}$	$\varnothing d_{11}$	h		
DN 10	40	-	34	22.4	10	12×3.5	0.2
DN 15	40	-	34	28.4	10	18×3.5	0.2
DN 20	40	-	50.5	32.4	10	22×3.5	0.3
DN 25	40	-	50.5	38.4	10	28×3.5	0.3
DN 32	40	-	50.5	47.7	10	34×5	0.3
DN 40	40	-	64	53.7	10	40×5	0.4
DN 50	25	-	77.5	65.7	10	52×5	0.5

## 带凹槽的夹子

带凹槽无菌法兰  
DIN 11864-2 A型

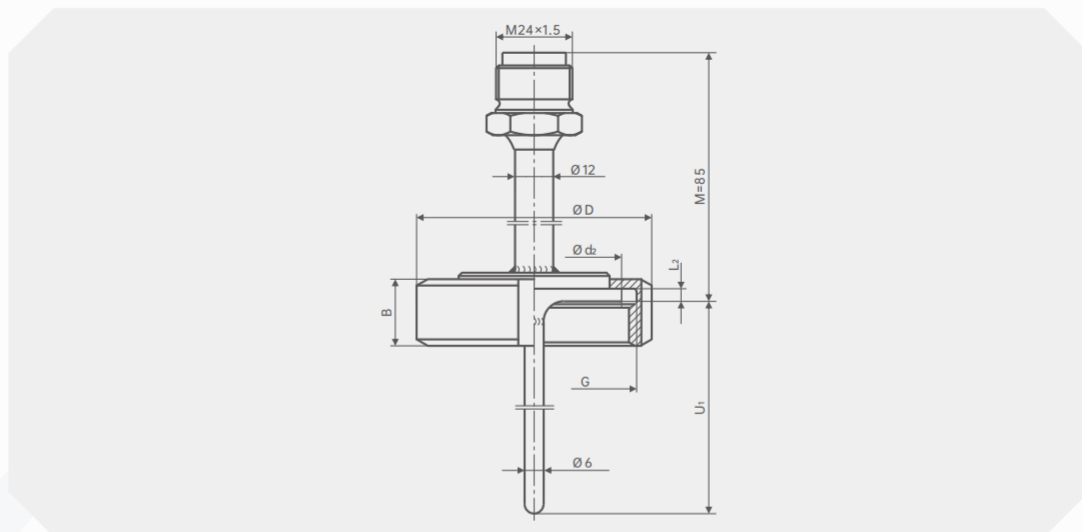
公称通径 mm	PN (bar)	过程连接				无菌O型圈	重量 (kg)
		$\varnothing d_6$	$\varnothing d_{10}$	$\varnothing d_{11}$	h		
DN 10	40	22.3	34	-	11.5	12×3.5	0.2
DN 15	40	28.3	34	-	11.5	18×3.5	0.2
DN 20	40	32.3	50.5	-	11.5	22×3.5	0.3
DN 25	40	38.3	50.5	-	11.5	28×3.5	0.3
DN 32	40	47.6	50.5	-	11.5	34×5	0.3
DN 40	40	56.6	64	-	11.5	40×5	0.4
DN 50	25	65.6	77.5	-	11.5	52×5	0.5



### 过程连接的尺寸 mm

#### 活接螺母过程连接 SMS

$U_1$  = 可变插入长度



### VARINLINE® 过程连接的尺寸

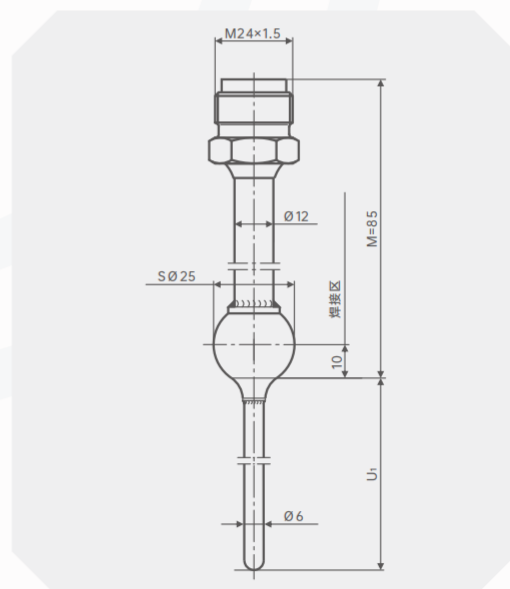
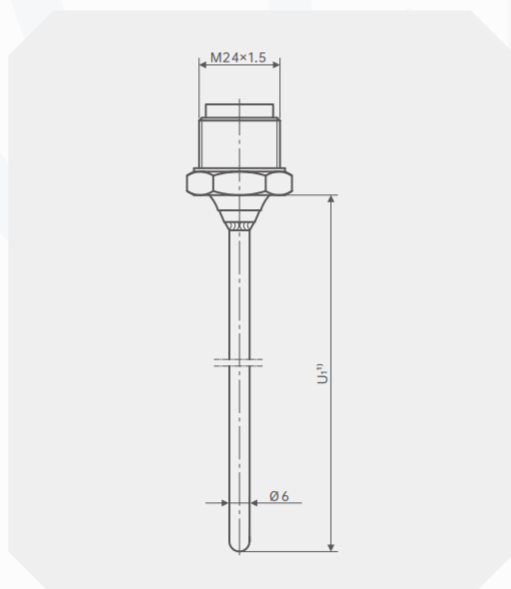
公称通径 (英寸)	PN (bar)	过程连接					重量 (kg)
		ØD	Ød <sub>2</sub>	B	L <sub>2</sub>	G	
1"	25	51	35.5	25	3.5	RD 40×1/6	0.4
1 1/2"	25	74	55	25	4	RD 60×1/6	0.8
2"	25	84	65	26	4	RD 70×1/6	1.0

### 过程连接的尺寸 mm

$U_1$  = 可变插入长度

#### 过程连接件, 直型, Ø 6 mm, 用于压合接头的基本形状

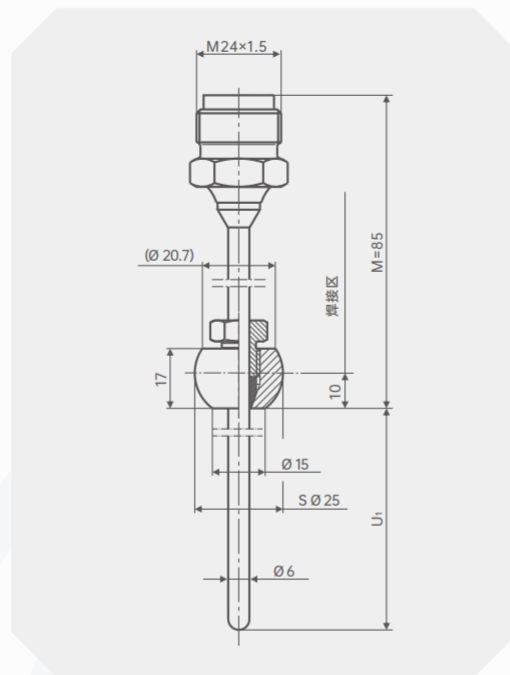
#### 焊球过程连接



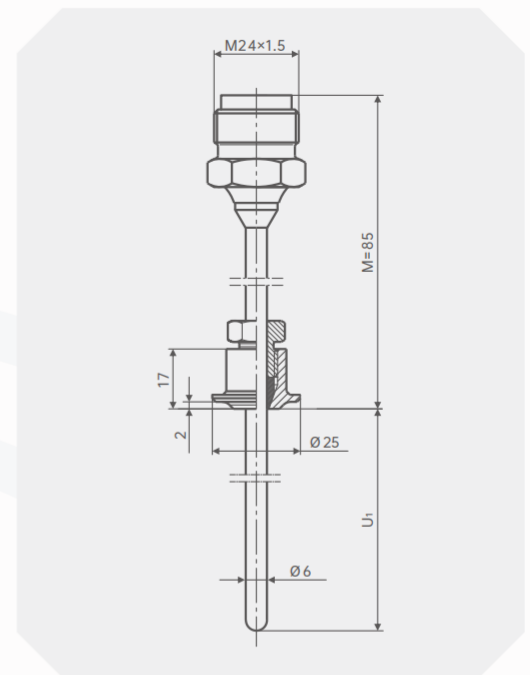
### 压入式过程连接

$U_1$  = 可变插入长度

带槽口夹



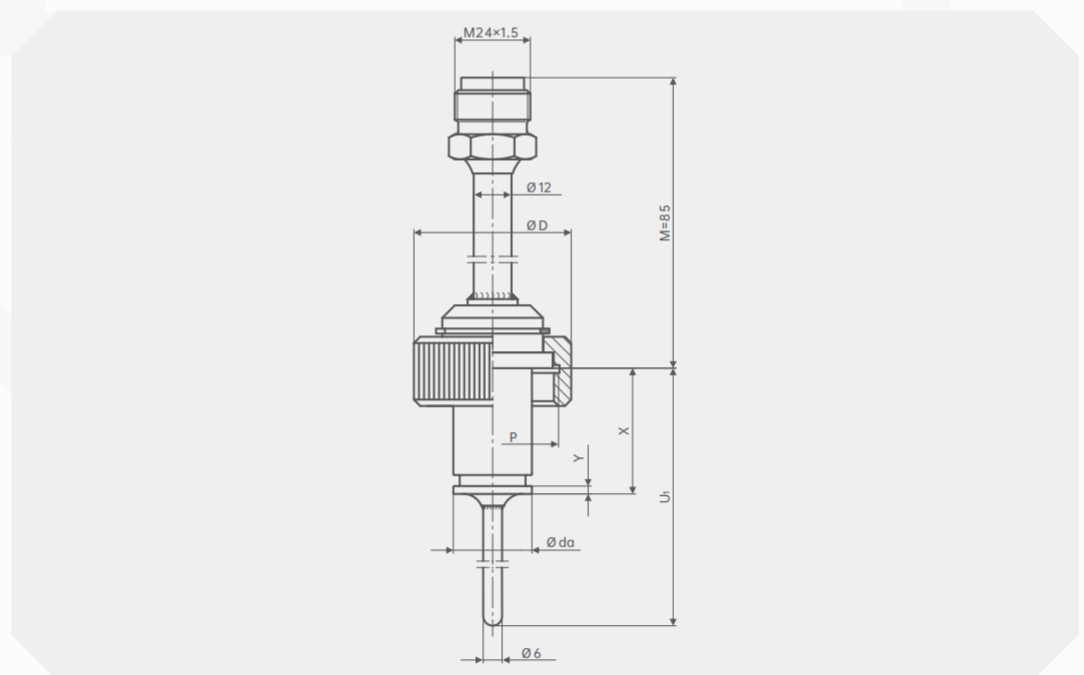
带凹槽的夹子



### 压入式过程连接

其他过程连接和标称宽度  
可应要求提供。

过程连接, Ingold 连接



DB06-选型构成

选型说明  
法兰连接型 DB06 1 B 2 S 3 G 4 L 5 V 6 B 7 G 8 N 9 V 10 D 11 G 12 X 13 F 14 N

1.选型描述	A	一体化变送器	
	B	带有法兰套管	
	C	本安防爆型	
	D	隔爆型	
	T( )	其他类型	
2.连接方式	S	20592标准法兰	
	F	ANSI标准法兰	
	N	卫生型卡盘	
3.插入探杆设计	G	固定安装	
	H	弹簧固定接线块 (可更换插芯)	
4.接线盒	K	铝	
	L	不锈钢	
	M	带有数字温度显示	
	T( )	其他类型接线盒	
5.电气接口	U	1/2NPT	
	V	M20×1.5	
6.接线块/传感器	A	Crastin接线块	
	B	陶瓷接线块	
	C	S10 (4-20mA变送器)	
	D	S20 (HART变送器)	
	E	S30 (现场总线变送器)	
7.线制	G	单支3线制	
	H	双支6线制	
	T( )	其他线制	
8.连接尺寸	N	DN25	
	O	DN50	
	P	DN80	
	Q	DN100	
	R	ANSI 1"	
	S	ANSI 2"	
	D	ANSI 3"	
	U	ANSI 4"	
	T( )	其他法兰类型	
9.热电阻元件	V	Pt100, B级	
	W	Pt100, A级	
	X	Pt1000, B级	
	Y	Pt1000, A级	
10.探杆直径	A	3mm	
	B	4mm	
	C	5mm	
	D	6mm	
	E	8mm	
	T()	其他探杆直径	



## DB06-选型构成

选型说明  
法兰连接型 DB06 B S G L V B G N V D G X F N  
1 2 3 4 5 6 7 8 9 10 11 12 13 14

11.探杆长度 (mm)	G	50
	O	100
	P	150
	Q	200
	R	250
	S	300
	F	350
	U	400
	V	450
	W	500
	T( )	其他长度
12.探杆材质	X	304SS
	Y	316
	T()	其他材质
13.温度范围 (°C)	A	-50...+250
	B	-50...+450
	C	-200...+250
	D	-200...+450
	E	-200...+600
	F	0...+400
	G	0...+500
	T( )	其他测量温度
14.安全认证	X	本安
	Y	隔爆
	Z	无
15.额外订货信息	V	额外信息
	N	无

### 说明:

表示DB06型热电阻为带有法兰套管的温度计，连接方式为20592标准法兰，探杆设计为固定安装，接线盒材质为不锈钢，电气接口M20\*1.5，传感器为陶瓷接线块，单支三线制，法兰规格DN25，热电阻元件为Pt100,B级，探杆直径为6mm，探杆长度50mm，探杆材质为304SS，温度范围0...400°C，无防爆，15项为非必选项。

## 产品认证

符合性和批准: 罗德玮格温度计符合过程测量技术的关键标准和认证;  
从而保证此类设置中的最高可靠性;



罗德玮格中国代表处  
罗德玮格自动化仪表(广州)有限公司 | 罗德玮格国际贸易(上海)有限公司

罗德玮格 更多产品信息请访问 [www.ludwig-schneider.com.cn](http://www.ludwig-schneider.com.cn)  
© 400-860-9760 © lw@ludwig-schneider.com.cn