

选型详见第五页



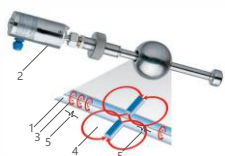
LZS20

磁致伸缩液位计

工作原理

测量过程由电流脉冲触发。该电流沿导管产生一个圆形磁场3由磁致伸缩材料制成的导线1固定在导管。

在要测量的点（液位）处有一个用永久磁铁4浮动传感器这两个磁场的叠加触发了导线中的机械扭转波5。信号在末尾转换为电信号，通过压电陶瓷转换器将其插入传感器外壳。



说明：

- 1、线
- 2、传感器外壳
- 3、磁场
- 4、永磁体
- 5、扭转波

产品描述

LZS20型磁致伸缩传感器专为满足食品和卫生行业的需求而设计适用于饮料，制药和生物技术行业。该传感器特别适用于特殊条件CIP/SIP清洁工艺的过程测量，例如化学稳定性清洁液体和高温介质的测量。

导管直接焊接到过程接口上，这样可以确保缝隙无缝隙，并增加了其他密封措施。

传感器的电子输出信号为已适用电压为10-30V。

卫生型设计的传感器外壳，接线口的防护等级高达IP68，可用溅水进行外部清洁，适用于高湿环境。

LZS20型传感器满足卫生的高要求应用程序。标有3A符号和电流遵循的版本号（基于第三方）验证，达到3-A标准。

功能特性

完全焊接，无死角

操作限制：

-工作温度T：=-40...+250°C

-工作压力：P=真空至100 bar

对起泡不敏感，非常适合界面测量

高精度液位测量：精度<0.5 m

各种各样的卫生过程连接离子

产品应用

食品及饮料行业

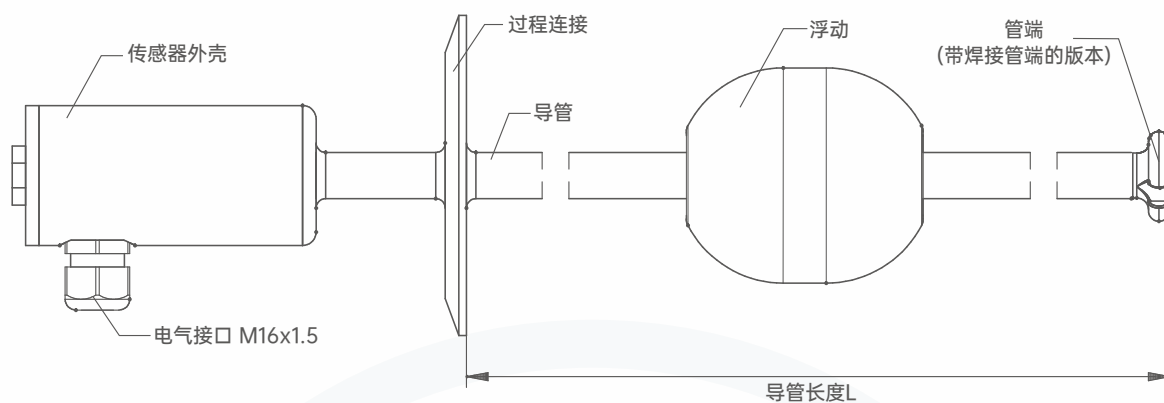
制药行业

生物科技

发酵罐的液位测量



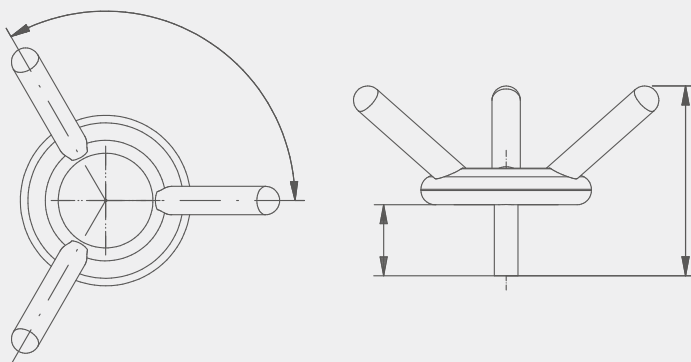
结构图



液位传感器的组成

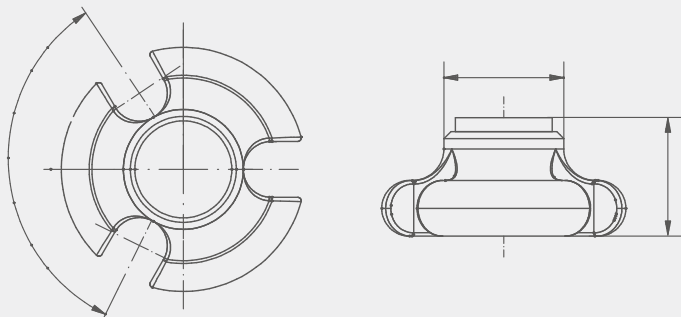
支架型

支架独立于磁致伸缩液位变送器，可直接焊接在罐体底部。安装时，变送器导管插入支架孔内；可固定浮球，同时对导管起到稳定作用，以减少罐体内液体流动对导管的冲击。可拆卸，便于罐体内安装；特殊适用于有入孔的罐体，采用该结构，浮球罐内安装，可以减小过程接口开孔尺寸。



焊接端型

焊接在导管底部，盲区小，结构光滑便于清洁。该结构使用方便，但浮球不可脱卸，选型时应考虑浮球外径与过程接口的匹配。

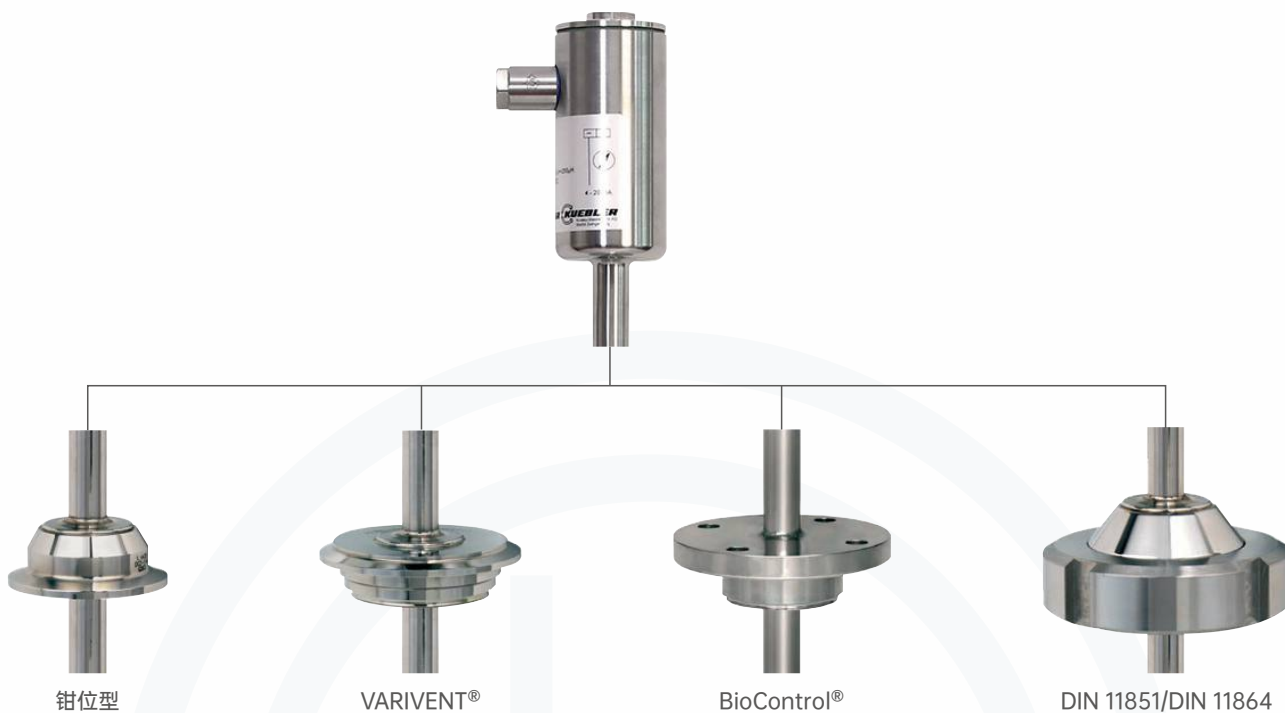


更多特性

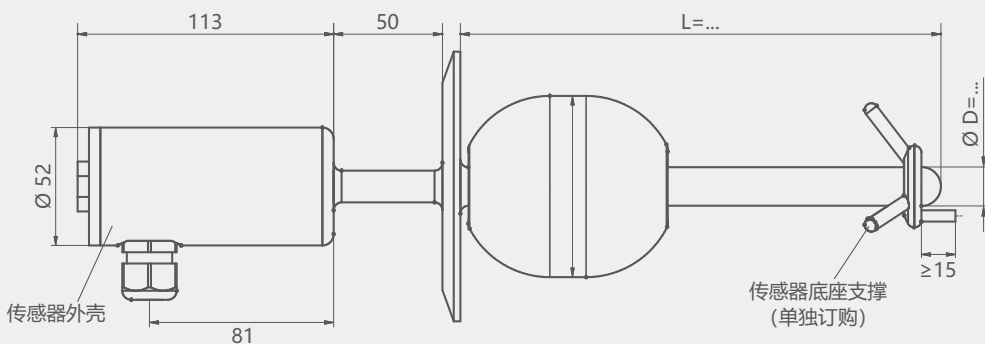
- 简单可靠的测量原理，应用范围广泛
 - 可用于苛刻工况，可靠性好，使用寿命长
 - 用于连续液位测量，不受介质物理及化学变化的影响
 - 长距离信号传输
 - 安装调试简单，一次校准后无需调整
 - 可等比例显示高度或容积
- 例如：发泡、电导率、介电、压力、真空、温度、蒸汽、冷凝、气泡、沸腾效应、密度变化



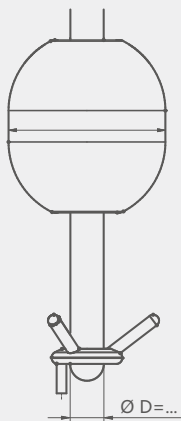
过程连接示例



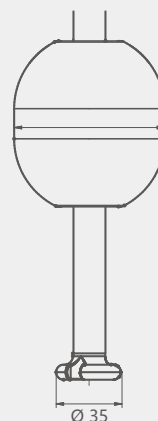
无菌版本



带有独立传感器基座的版本支撑



带焊接管端的版本



技术参数

规格	
电气连接	接线盒：材料不锈钢 1.4305，格兰头 M16 x 1.5，尼龙或卫生型设计
过程连接	夹具连接ISO 2852 (DN 32 ... DN 100 或 1.5" ... 4")
	夹具连接DIN 32676 (DN 32 ... DN 100 或 1.5" ... 4")
	无菌螺纹，标准DIN 11864-1 (DN 32 ... DN 100 或 1.5" ... 4")
	无菌法兰，标准DIN 11864-2 (DN 32 ... DN 50 或 1.5" ... 2")
	无菌轴套连接，标准DIN 11864-1 (DN 32 ... DN 100 或 1.5" ... 4")
	无菌钳位型，标准DIN 11864-3 (DN 32 ... DN 100 或 1.5" ... 4")
	VARIVENT® (form F, N 和 G)
	BioConnect® 螺纹连接 (DN 32 ... DN 100 或 1.5" ... 2")
	BioConnect® 法兰连接 (DN 32 ... DN 100 或 1.5" ... 2")
BioConnect® 钳位连接 (DN 32 ... DN 100 或 1.5" ... 2")	
导管	材料：不锈钢 1.4435 (316L) 或 1.4404 (316L)
	表面研磨和抛光， $R \leq 0.8 \mu\text{m}$ 或 $R_s \leq 0.4 \mu\text{m}$ ，或者电抛光
导管直径	12, 14 or 17.2 mm
最高导管长度L	6,000 mm
浮动	材料：不锈钢 1.4435 (316L) 或 1.4404 (316L)
	表面光洁度可达 $Ra \leq 0.8 \mu\text{m}$ 或 $Ra \leq 0.4 \mu\text{m}$ ，或者用电解法抛光
	浮球直径：50 或 80 mm 浮球根据导管直径选择
密度范围	
▪ 浮球直径50 mm	1,000 ... 1,860 kg/m ³
▪ 浮球直径80 mm	770 ... 1,162 kg/m ³
最高压力	10 bar
温度范围	
▪ 介质（标准）	-40 ... +250 °C
▪ 接线盒环境温度	-40 ... +85 °C
▪ 存储温度	-20 ... +60 °C
输出信号	4 ... 20 mA, HART®
电源供应	DC 10 ... 30 V
测量精度	< ±0.5 mm
解析度	< 0.1 mm
加载	最大 900 Ω，在 30 V条件下
安装位置	竖直 ±30°
防护等级	IP65/IP66/IP67 可选



LZS20-选型构成

选型举例 LZS20 **A** **E** **G** **1700** **N** **Y** **M** **K** **M** **A** **Q** **F**

1.测量方式	A	硬质杆测量
	B	软缆测量
	C	配套腔体旁路安装
2.安装型式	F	配套磁翻柱液位计侧装
	E	直接插入式安装
3.安装工艺接口规格	G	G 螺纹向下 (备注螺纹规格)
	H	法兰 (备注法兰规格)
	I	NPT 螺纹向下 (备注螺纹规格)
4.测量范围	R()	备注范围 (单位: mm)
5.测量腔体材质	N	304SS
	O	316L
	P	304SS+PTFE
	Q	钛
	R	哈氏合金B
	S	哈氏合金C
	W	聚氯乙烯PVC
	U	聚丙烯PP
	T()	其它材质
	6.信号输出	Z
Y		三线制模拟信号输出4~20mA
X		RS485数字输出
W		4~20mA+HART协议(LCD)
T()		其它输出信号
7.接线盒材质	M	铝接线盒
	L	不锈钢接线盒
8.接线盒位置	K	接线盒在上
	S	接线盒在下
9.精度	M	±1mm
	U	±2mm
10.电源	A	24V DC
	B	220V AC
11.电气接口	Q	M20*1.5
	X	1/2NPT
12.防爆认证	E	本安
	F	隔爆
	G	无

说明:

表示LZS20型磁致伸缩液位计测量方式为硬质杆测量, 安装为直接插入式安装, 安装接口为螺纹, 螺纹规格G1/2, 测量范围1700mm, 测量腔体材质不锈钢, 接线盒为铝隔爆接线盒, 接线盒在上, 三线制模拟信号输出4-20mA, 精度±1mm, 电源为24VDC, 电气接口M20*1.5, 隔爆。

产品认证

符合性和批准: 罗德玮格液位计符合过程测量技术的关键标准和认证;
从而保证此类设置中的最高可靠性;



罗德玮格中国代表处
罗德玮格自动化仪表 (广州) 有限公司 | 罗德玮格国际贸易 (上海) 有限公司

罗德玮格 更多产品信息请访问 www.ludwig-schneider.com.cn
© 400-860-9760 © lw@ludwig-schneider.com.cn