

选型详见第四页

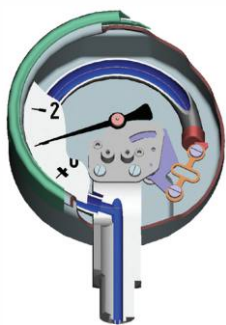


A61

63mm表盘膜盒表

工作原理

A61型膜盒式压力表主要是依靠膜盒作为感应元件对压力进行测量，膜盒的外面焊有连杆并接到齿轮机芯上，当气体压力传递到膜盒时，膜盒壁就会产生变形，并随着压力的变化而变化，这种变化借助连杆，经齿轮传动机械放大，由固定于齿轮轴上的指针逐将被测值在表盘上指示出来。



产品描述

A61型膜盒压力表是一款久经验证的膜盒测量系统的仪表。膜盒测量原理尤其适用于低压条件。

增压时，膜盒元件根据入射压力进行同比例膨胀，膨胀信号传输至机芯并在表盘显示。

表壳和卡口环均为不锈钢材质。过程连接件为304不锈钢。模块化设计确保了该款压力表拥有多种表壳材质、过程连接、表盘尺寸及量程组合。因此，该产品可广泛应用于各工业场合。

如需安装于控制面板，该膜盒压力表可根据过程连接件的类型，选用表面安装法兰、三角框或安装支架进行固定。

产品应用

测量干燥的有腐蚀性的或周围环境也有腐蚀性的气体介质的压力

带可充液外壳，可用于具有高动态压力脉冲或震动的应用场合

过程工业：化工、石化、制药、生物技术、机械和发电工业

功能特性

从正面校正零点

304SS/316L全不锈钢结构

可根据客户要求提供特殊的压力接口位置

测量范围：0...60KPa



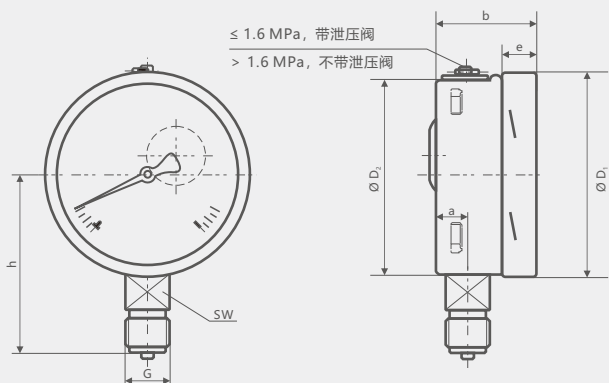
技术参数

设计	符合EN837-3标准
标准尺寸 (mm)	63/150
精度等级	1.0
	1.6
量程	0...0.6KPa至0...60KPa
压力限值	
▪ 静压	满量程
▪ 动压	0.9x满量程值
允许温度	
▪ 环境	-20...60°C
▪ 介质	最高+100°C
温度影响	当测量系统的温度在参考温度 (+20°C) 附近波动时, 最大变化为量程的±0.6%/10K
防护等级	IP54, 符合EN 60529/IEC 60529 (充液, IP 65)
连接材质	304SS/316L不锈钢
安装方式	径向或轴向
过程连接	NS 100, G1/2B (外螺纹), SW 22
压力元件	316L不锈钢
膜片密封环	FPM/FKM
传动机芯	不锈钢
零点调整	前面部有螺栓
表盘	铝, 白底, 黑色印字
	可调参考指针
指针	铝, 黑色
外壳	CrNi-不锈钢
表玻璃	多层安全玻璃
镶嵌环	卡口环, CrNi-不锈钢
填充液	甘油86.5%
可选参数	允许的环境温度-40...+60°C (充硅油)
	面板或表面安装法兰
	其他过程连接

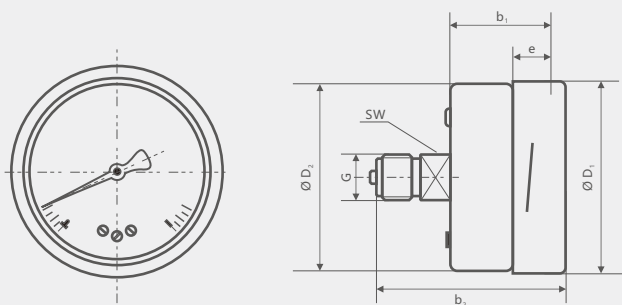


尺寸 mm

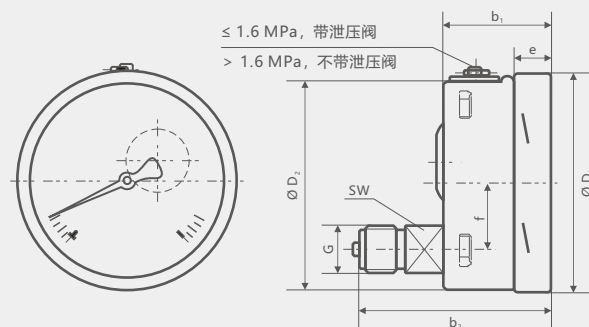
径向连接



轴向中心安装



轴向偏心安装



NS	尺寸mm											重量kg
	a	b	b1	b2	D1	D2	e	f	G	h±1	SW	
63	9.5	42	42	63	64	62	22	-	G1/4B	52	22	0.19
150	15.5	49.5	49.5	83	151	149	17.5	50	G1/2B	118	22	1.10

量程表格

正压	code	kPa
	KP006	0/6
	KP010	0/10
	KP016	0/16
	KP025	0/25
	KP040	0/40
	KP060	0/60



A61-选型构成

选型举例 **A61** **B** **C** **F** **KP006** **N** **Q** **U** **B** **S**

1 2 3 4 5 6 7 8 9

1.表盘直径mm	A	63
	B	150
2.精度等级	C	1.0
	D	1.6
3.充液	E	甘油
	F	硅油
	N	无
4.测量范围	-	见量程表格(第3页)
5.第二量程单位	G	MPa
	H	bar
	I	KPa
	J	kg/cm ²
	K	Psi
	N	无
6.过程连接	P	1/2NPT
	Q	M20*1.5
	R	M27*2
	S	G1/2B
	T()	其他规格
6.1.法兰连接 (螺纹连接不选)	U	DN15
	V	DN20
	W	DN25
	X	DN32
	Y	DN40
	Z	DN50
	E	DN65
	F	DN80
T()	其他规格	
7.安装方式	U	径向
	V	轴向
	W	轴向前带边(三孔安装)
	X	径向前带边(三孔安装)
	Y	轴向后安装支架
8.表玻璃	A	PC塑料
	B	安全玻璃
9.材质	S	304SS
	L	316L
	H	哈氏合金
	N	钽膜片
	M	蒙乃尔合金
	P	PTFE
	T()	其他材质



A61-选型构成

选型举例 **A61** B C F KP006 N Q U B S

10.特殊要求	X	脱脂	
	Y	氧用≤160bar	
	N	无	
11.证书	A	2.1测量报告	
	B	3.7检验证书	
	N	无	
12.额外描述	Z	有	
	N	无	

说明:

表示A61型压力表表盘直径为150mm，精度等级为1.0%，耐震充硅油，量程范围为：0~6.0kPa,无第二量程单位,过程连接M20*1.5(6.6.1为二选一)，径向安装，安全玻璃，本体材质为304SS。上述表格中第10/11/12项部分为非必选项。

产品认证

符合性和批准; 罗德玮格压力表符合过程测量技术的关键标准和认证;
从而保证此类设置中的最高可靠性;



罗德玮格中国代表处
罗德玮格自动化仪表(广州)有限公司 | 罗德玮格国际贸易(上海)有限公司

罗德玮格 更多产品信息请访问 www.ludwig-schneider.com.cn
© 400-860-9760 © lw@ludwig-schneider.com.cn