

选型详见第四页

BX15

冷凝和连接管



产品应用

冷凝管可保护压力测量仪表不受介质压力脉冲和过热的影响
可用于压力测量仪表中液体、气体和蒸汽的冷却元件
可直接安装到压力测量仪表的压力接口或下方的截止阀(止水栓或阀门)上方

功能特性

符合DIN 16282标准或工业标准设计
允许温度高达400 °C 标称压力高达16MPa
材料: 1.0039和1.0345钢以及1.4571不锈钢

可选项

其他连接离子线
高温和工作压力专用管
材质: 蒙乃尔
1.4571不锈钢, 无油脂, 无氧气
压力测量仪器的管接头

产品描述

BX15型冷凝管符合DIN 16282标准, 且拥有多种形状: U型、B型、喇叭型和D型, 其中与过程管道连接端有一个连接到取压管的焊接接口, 而与仪表连接端则有一个螺纹接口。

对于符合工业标准的型号, 也可以在与过程管道连接端配备连接到取压管的螺纹接口。

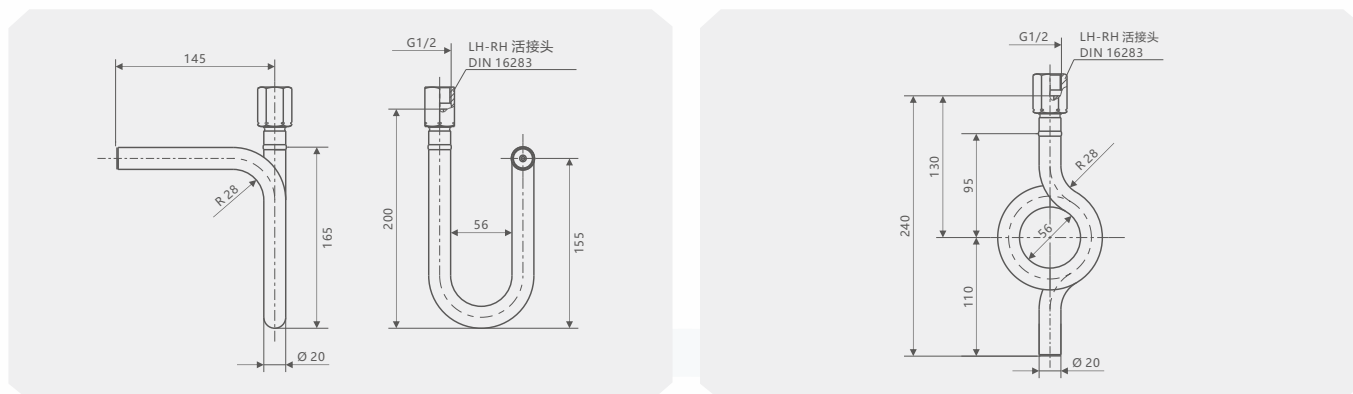
U型冷凝管主要用于水平安装的取压管; 喇叭型冷凝管主要用于垂直安装的取压管。冷凝管会将冷凝液收集起来, 从而可防止热介质进入测量仪表。我们建议在调试压力管线之前向冷凝管中注入冷却隔离液。

操作极限

材料	允许的最高工作温度°C	最高的工作压力 bar
钢	120	160
	300	120
	400	104
不锈钢	120	160
	300	140
	400	131





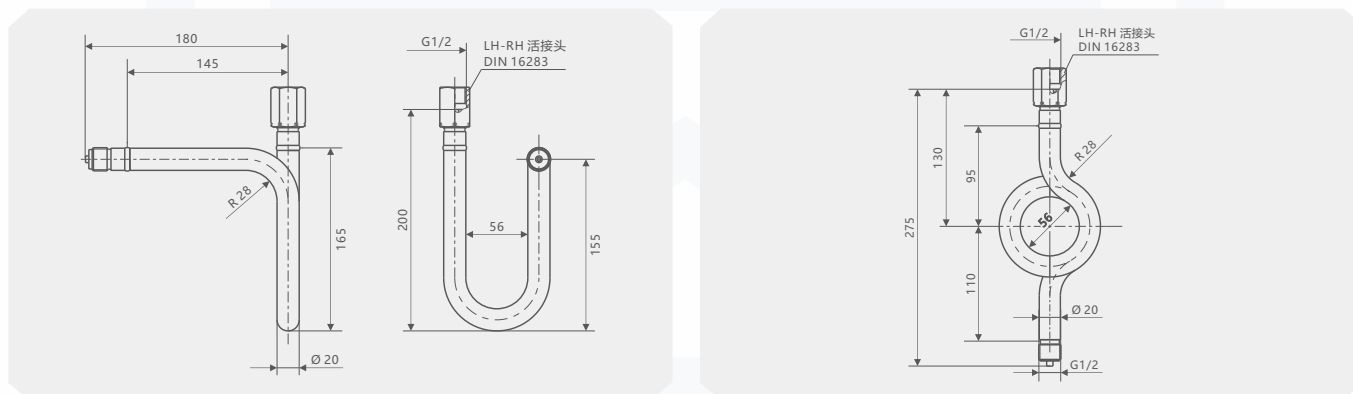
尺寸 mm



符合 DIN 16282的版本

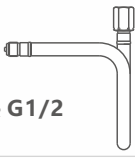

在压力输出侧具有焊接连接

设计	材质
U型, B型 出口 ¹⁾ : LH/RH 活接头 G1/2 	1.0345
	1.0345 与 3.1
	1.4571
	1.4571 与 3.1
喇叭型  出口 ¹⁾ : LH/RH 活接头 G1/2	1.0345
	1.0345 与 3.1
	1.4571
	1.4571 与 3.1



工业标准设计 (类似于DIN 16282)

在压力攻丝侧使用G1/2 B螺纹连接

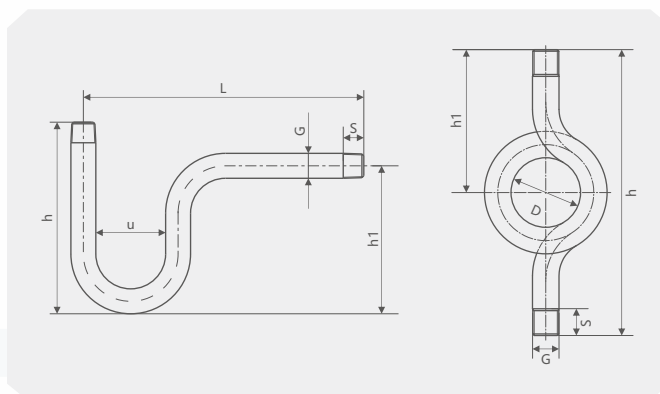
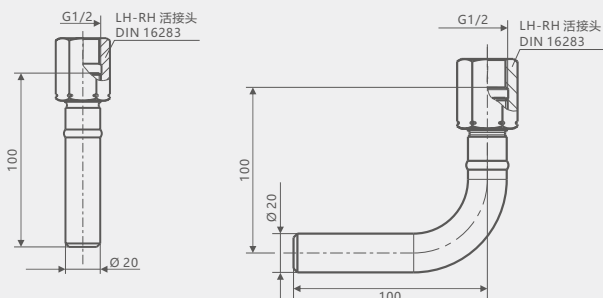
设计	材质
U型, B型 出口 ¹⁾ : LH/RH 活接头 G1/2 	1.0345
	1.0345 与 3.1
	1.4571
	1.4571 与 3.1
喇叭型  出口 ¹⁾ : LH/RH 活接头 G1/2	1.0345
	1.0345 与 3.1
	1.4571
	1.4571 与 3.1

1) 仪表连接端



压力测量仪器的管接头

压力攻丝侧的焊接连接（出口：G1/2）



设计	材质
直型, 角型 ⁵⁾	1.0345
	1.4571

设计	材质
U型, 喇叭型	1.0345
	1.4571

工业标准设计

设计	螺纹连接	最大工作压力	材质	尺寸					
				D	h	h1	L	u	s
U型  入口 ¹⁾ 和出口 ²⁾ : 外螺纹	G1/2B ⁴⁾	25 bar	1.0039	-	170	130	225	60	13
	G1/2B ⁴⁾	25 bar	1.0345	-	170	130	225	56	20
	-	-	-	-	-	-	-	-	-
	-	-	-	-	-	-	-	-	-
U型  入口 ¹⁾ : G1/2B 出口 ²⁾ : LH/RH 活接头 G1/2	G1/2B ⁴⁾	25 bar	1.0345	-	205	130	225	56	20
	G1/2B	-	1.0345	-	200	130	225	56	20
	-	-	-	-	-	-	-	-	-
	-	-	-	-	-	-	-	-	-
U型  入口 ¹⁾ : 内螺纹 ³⁾ 出口 ²⁾ : LH/RH 活接头 G1/2	G1/2B	-	1.0345	-	200	130	-	56	-
	-	-	-	-	-	-	-	-	-
	-	-	-	-	-	-	-	-	-
	-	-	-	-	-	-	-	-	-
喇叭型  入口 ¹⁾ 和出口 ²⁾ : 外螺纹	G1/2B ⁴⁾	25 bar	1.0039	60	240	120	-	-	13
	G1/2B ⁴⁾	25 bar	1.0345	56	230	115	-	-	20
	-	-	-	-	-	-	-	-	-

- 1) 过程连接端
- 2) 仪表连接段
- 3) 螺纹接头焊接
- 4) 螺纹机加工至管道
- 5) 焊接式连接



BX15-选型构成

选型举例 **BX15** H / U / V
1 2 3

1.仪表连接规格	A	1 NPT
	B	1/2NPT
	C	1/4NPT
	D	M14*1.5
	E	M20*1.5
	F	M27*2
	G	G 1
	H	G1/2
	I	G1/4
	T ()	其它连接规格
2.现场连接规格	N	1 NPT
	O	1/2NPT
	P	1/4NPT
	Q	M14*1.5
	R	M20*1.5
	S	M27*2
	w	G 1
	U	G1/2
	V	G1/4
	T ()	其它连接规格
	3.材质	X
V		304SS
Z		316L
T ()		其它材质

说明:

表示BX15型冷凝管与仪表连接规格为G1/2，与现场连接规格为G1/2，材质为304不锈钢。

产品认证

符合性和批准: 罗德玮格压力表符合过程测量技术的关键标准和认证;
从而保证此类设置中的最高可靠性;



罗德玮格中国代表处
罗德玮格自动化仪表(广州)有限公司 | 罗德玮格国际贸易(上海)有限公司

罗德玮格 更多产品信息请访问 www.ludwig-schneider.com.cn
© 400-860-9760 © lw@ludwig-schneider.com.cn