

选型详见第三页



# LD10

## 插入式智能液位变送器

### 工作原理

插入式智能液位变送器是基于所测液体静压与该液体高度成正比的原理，采用扩散硅或陶瓷敏感元件的压阻效应，将静压转换成电信号。

### 产品描述

LD-10液位计变送器是我公司研制生产的一款用于对油位、水位进行高精度、高稳定测量的可调校电容式液位计。

它具有短路保护以及一定过压浪涌保护能力，同时具有响应速度快、宽电压供电、带载能力强、温度测量范围宽等特点。

支持两路可校准模拟量输出、ModBusRTU通信协议以及支持快速强制归零功能，整体性能稳定可靠。

### 功能特性

量程范围0~150mm  
具有短路保护和反向极性保护  
高精度、高稳定性、高可靠性  
温度、液位双输出  
防护等级IP68

### 产品应用

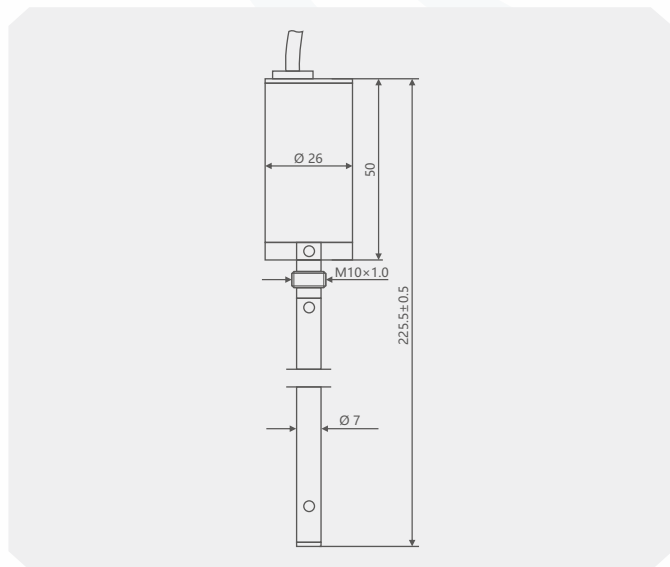
石油、化工  
电力  
设备配套  
液压等行业



## 技术参数

量程范围	
液位量程	0-150mm
温度范围	-30~100°C
量程范围	
输出类型	电流输出
供电电源	数字输出
输出信号	9~24VDC
量程范围	
壳体材质	316L不锈钢
传感器材质	316L不锈钢
液位连接	M10×1.0 外螺纹
电缆	聚乙烯专用电缆
防护等级	IP65/IP66/IP67 可选
量程范围	
介质适用性	对316L不锈钢无腐蚀
补偿温度	-10°C~+80°C
工作温度	-30°C~+80°C
贮存温度	-40°C~+125°C
量程范围	
精度	液位常温下典型误差0.35% 温度测量误差±2.5°C
响应时间	液位测量典型值 < 1s, 温度测量典型值 < 3s
负载电阻	≤ 300Ω
工作电流	< 60mA (双路 4-20mA同时输出)

## 尺寸 mm



## 电气连接

量程范围	电气定义
红色	电源正: +V
黑色	电源负: GND
棕色	液位输出: 4~20mA
白色	温度输出: 4~20mA
绿色	RS485-A
黄色	RS485-B



## LD10-选型构成

选型举例 **LD10** **A** **E** **J** **H** **O**

1      2      3      4      5

1.测量范围 mm	<b>A</b>	0-50
	<b>B</b>	0-100
	<b>C</b>	0-150
	<b>T()</b>	其它测量范围
2.电压	<b>E</b>	9-24V
	<b>T()</b>	其它电压类型
3.输出信号	<b>J</b>	4-20mA
	<b>K</b>	RS485-A
	<b>L</b>	RS485-B
	<b>T()</b>	其它输出类型
4.材质	<b>H</b>	304不锈钢
	<b>I</b>	316不锈钢
	<b>T()</b>	其它材质类型
5.连接规格	<b>O</b>	G1/2
	<b>U</b>	G1/4
	<b>V</b>	1/4NPT
	<b>W</b>	1/2NPT
	<b>T()</b>	其它类型连接

### 说明:

表示LD10型插入式智能液位变送器，测量范围为0-50mm，电压为9-20V，输出信号4-20mA，材质304不锈钢，连接规格G1/2。

## 产品认证

符合性和批准: 罗德玮格液位计符合过程测量技术的关键标准和认证;  
从而保证此类设置中的最高可靠性;



罗德玮格中国代表处  
罗德玮格自动化仪表(广州)有限公司 | 罗德玮格国际贸易(上海)有限公司

**罗德玮格** 更多产品信息请访问 [www.ludwig-schneider.com.cn](http://www.ludwig-schneider.com.cn)  
© 400-860-9760 © lw@ludwig-schneider.com.cn