

选型详见第七页



# H29

## 延伸插筒法兰型

### 产品应用

化学加工行业  
石化行业  
适用于腐蚀性，高粘度，  
结晶或热压介质  
用于厚壁或隔离罐和管道

### 功能特性

法兰上焊接有扩展膜片  
可提供所有标准尺寸和标  
称直径  
所有接液部件均可采用用  
户选定的特殊材料制造  
坚固耐用，全焊接设计

### 产品描述

隔膜密封可保护测量仪表不受侵蚀性、粘性、结晶、腐蚀性、高粘稠、对环境有害的或有毒的介质损坏。

由适当材料制成的膜片可将测量仪表和被测介质隔离开。因此，只要配备适当的隔膜密封，测量仪表就能用于最高难度的测量。

系统内部的填充液体（可根据特定应用选择最合适的液体）可通过液压方式将压力传导至测量仪表。

我们可提供不同设计和材质的隔膜密封，以满足所有应用要求。用户在选择隔膜密封时，需要注意两个重要标准：其一是过程连接件的类型（法兰、螺纹和无菌连接件）；其二是基本制造方法。

H29型隔膜密封采用法兰连接和平膜片设计，适用于目前所有的标准法兰，并且无需盲法兰即可安装到压力测量仪表中。

延伸式隔膜的设计也使其可以被应用到厚壁或隔热管道及容器的建造中。

隔膜密封与测量仪表可以直接装配（标配），也可通过冷却元件或柔性毛细管装配（选配）。

在选材方面，提供了多种解决方案，密封隔膜上腔体的延伸和接液部分可由同种或不同材料制成。膜片和延伸部分还可提供喷涂或覆上镀层。



## 技术参数

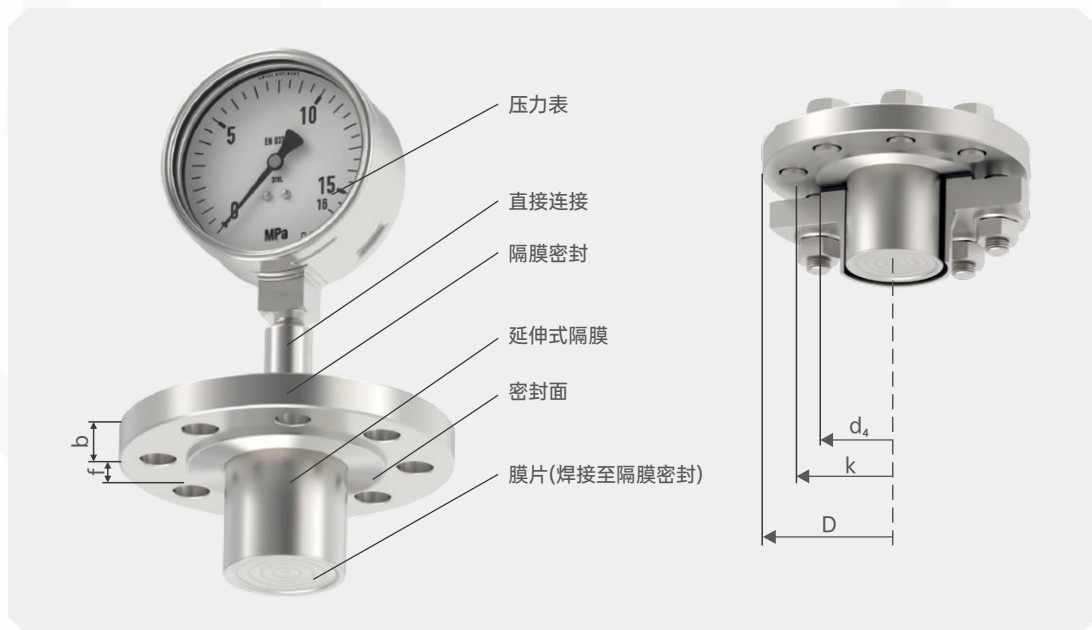
型号H29	标准	可选
压力量程	≥40kPa (视隔膜直径而定) 对于隔膜密封系统, 压力表≥0.6MPa (87psi)	
接液部件的清洁度	禁油禁脂处理, 根据ASTM G93-03 level F和 ISO 15001 (< 1,000 mg/m <sup>2</sup> )	禁油禁脂处理, 根据ASTM G93-03 level D和 ISO 15001 (< 220 mg/m <sup>2</sup> )
接液部件原材料产地	国际	欧盟、瑞士、美国
和仪表的连接方式	轴向转接头	通过G ½, G ¼, ½ NPT 或 ¼ NPT (内螺纹) 轴向转接头焊接
安装方式	直接连接	毛细管
		冷却元件
根据NACE标准的设计	-	MR0175
		MR0103
真空服务	基本要求	优质服务
		高级服务
仪表安装支架 (仅用毛细管选项)	-	H型符合DIN 16281标准, 100mm, 铝制, 黑色
		H型符合DIN 16281标准, 100mm, 不锈钢
		管道支架安装, 用于Ø 20 ... 80 mm的管道, 钢材质

## 案例

### 隔膜型号H29安装压力表

图例

- D 隔膜的外径
- d<sub>4</sub> 密封面外径
- k 安装螺栓孔通径
- b 法兰厚度
- f 密封面厚度



## 过程连接，法兰式

标准	法兰尺寸	密封面	
		标准	可选
符合DIN EN 1092-1标准	DN50	B1形	A形 B2形 C形 D形 E形 F形
	DN80		
	DN100		
	DN125		
符合ASME B16.5标准	2"	RF 125 ... 250 AA	RFSF 全平面 小型榫面 小型凸面 小型槽面 小型凹面 大型榫面 大型凸面 大型槽面 大型凹面 RJF沟槽
	3"		
	4"		
	5"		
符合DIN EN 1092-1标准	DN25	B型	A形 (全平面) C形 (榫面) D形 (槽面) E形 (凸面) F形 (凹面)
	DN40		
	DN50		
	DN65		
	DN80		
	DN100		
	DN125		

## 材料组合

隔膜密封上腔体	接液部件	最大可允许过程温度 (°C/°F) <sup>1)</sup>
不锈钢1.4404 (316L)	不锈钢 1.4404 / 1.4435 (316L), 标准版本	400/752
	不锈钢1.4539 (904L)	
	不锈钢1.4541 (321)	
	不锈钢1.4571 (316Ti)	
	ECTFE涂层	150/302
	PFA (全氟烷氧基) 喷涂 (FDA标准)	260/500
	PFA (全氟烷氧基) 喷涂 (防静电)	
	镀金	400/752
	陶瓷涂层	
	哈氏合金C22 (2.4602)	260/500



## 材料组合

隔膜密封上腔体	接液部件	最大可允许过程温度 (°C/°F) <sup>1)</sup>
不锈钢1.4404 (316L)	哈氏合金C276 (2.4819)	400/752
	Inconel 600 (2.4816)	
	Inconel 625 (2.4856)	
	Incoloy 825 (2.4858)	
	蒙乃尔合金400 (2.4360)	
	镍200 (2.4060, 2.4066)	260/500
	钛 2级 (3.7035)	150/302
	钛 11级 (3.7225)	
	钽	300/572
不锈钢1.4435 (316L)	不锈钢1.4435 (316L)	400/752
不锈钢1.4539 (904L)	不锈钢1.4539 (904L)	
不锈钢1.4541 (321)	不锈钢1.4541 (321)	
不锈钢1.4571 (316Ti)	不锈钢1.4571 (316Ti)	
双相钢2205 (1.4462)	双相钢2205 (1.4462)	300/572
超级双相钢 (1.4410)	超级双相钢 (1.4410)	
哈氏合金 C22 (2.4602)	哈氏合金 C22 (2.4602)	400/752
哈氏合金 C276 (2.4819)	哈氏合金 C276 (2.4819)	
Inconel 600 (2.4816)	Inconel 600 (2.4816)	
Inconel 625 (2.4856)	Inconel 625 (2.4856)	
Incoloy 825 (2.4858)	Incoloy 825 (2.4858)	
蒙乃尔合金 400 (2.4360)	蒙乃尔合金 400 (2.4360)	
镍 200 (2.4060, 2.4066)	镍 200 (2.4060, 2.4066)	
钛, 2级 (3.7035)	钛 2级 (3.7035)	
钛, 7级 (3.7235)	钛 11级 (3.7225)	

1) 隔膜密封系统的过程温度限制取决于连接方式、系统填充液和测量仪表

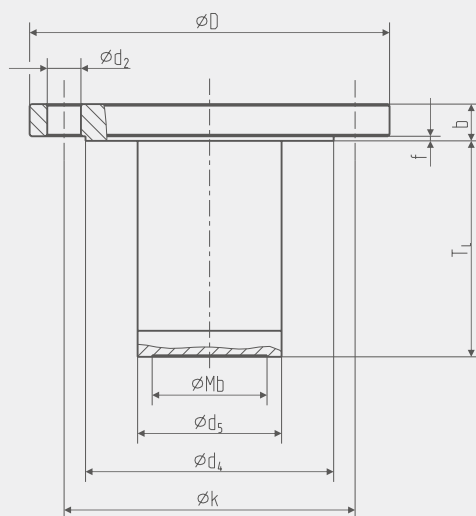


## 尺寸 mm [in]

### 法兰式连接, 符合 DIN EN 1092-1标准, B1形

图释

- Mb 膜片的有效直径
- D 隔膜的外径
- TL 延伸式隔膜长度
- b 法兰厚度
- d<sub>2</sub> 螺栓孔直径
- f 密封面高度
- k 螺栓孔分度圆直径
- d<sub>4</sub> 密封面直径
- d<sub>5</sub> 延伸式隔膜直径
- x 螺栓数量

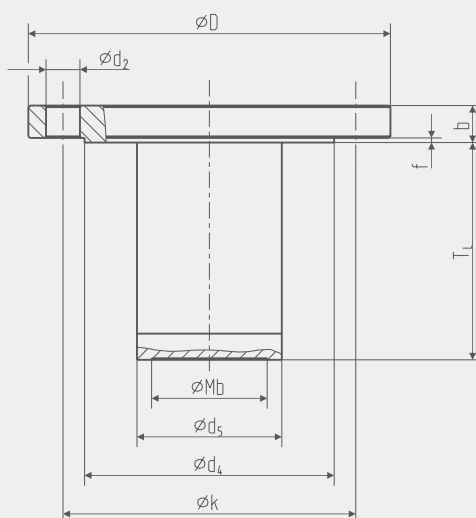


DN	PN	尺寸 mm [in]								x
		Mb	D	b	d <sub>2</sub>	f	k	d <sub>4</sub>	d <sub>5</sub>	
50	10/40	45 [1.772]	165 [6.496]	20 [0.787]	18 [0.709]	125 [4.921]	2 [0.079]	102 [4.016]	48.3 [1.902]	4
80	10/16	72 [2.835]	200 [7.874]	20 [0.787]	18 [0.709]	160 [6.299]	2 [0.079]	138 [5.433]	76 [2.92]	8
	25/40	72 [2.835]	200 [7.874]	24 [0.945]	18 [0.709]	160 [6.299]	2 [0.079]	138 [5.433]	76 [2.92]	8
100	10/16	89 [3.504]	220 [8.661]	20 [0.787]	18 [0.709]	180 [7.087]	2 [0.079]	158 [6.22]	94 [3.701]	8
	25/40	89 [3.504]	235 [9.252]	24 [0.945]	22 [0.866]	190 [7.48]	2 [0.079]	162 [6.378]	94 [3.701]	8
125	10/16	124 [4.882]	250 [9.842]	22 [0.866]	18 [0.709]	210 [8.268]	2 [0.079]	188 [7.402]	125 [4.921]	8
	25/40	124 [4.882]	270 [10.63]	26 [1.024]	26 [1.024]	220 [8.661]	2 [0.079]	188 [7.402]	125 [4.921]	8

### 法兰式连接, 符合 ASME B 16.5标准, RF 125...250 AA

图释

- Mb 膜片的有效直径
- D 隔膜的外径
- TL 延伸式隔膜长度
- b 法兰厚度
- d<sub>2</sub> 螺栓孔直径
- f 密封面高度
- k 螺栓孔分度圆直径
- d<sub>4</sub> 密封面直径
- d<sub>5</sub> 延伸式隔膜直径
- x 螺栓数量



DN	PN	尺寸 mm [in]								x
		Mb	D	b	d <sub>2</sub>	f	k	d <sub>4</sub>	d <sub>5</sub>	
1 1/2"	150	35 [1.378]	125 [4.921]	17.9 [0.705]	16 [0.63]	98.4 [3.874]	2 [0.079]	73 [2.874]	38 [1.496]	4
	300	35 [1.378]	155 [6.102]	21.1 [0.831]	22 [0.866]	114.3 [4.5]	2 [0.079]	73 [2.874]	38 [1.496]	4



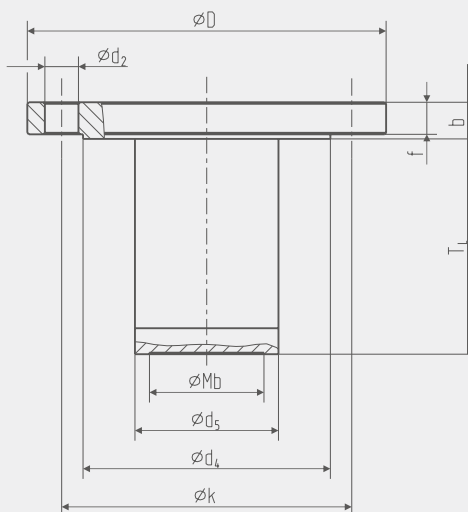
法兰式连接, 符合ASME B 16.5标准, RF 125...250 AA

DN	PN	尺寸 mm [in]								x
		Mb	D	b	d <sub>2</sub>	f	k	d <sub>4</sub>	d <sub>5</sub>	
2"	150	45 [1.772]	150 [5.906]	19.5 [0.768]	19 [0.748]	120.7 [4.752]	2 [0.079]	92 [3.622]	48.3 [1.902]	4
	300	45 [1.772]	165 [6.496]	22.7 [0.894]	19 [0.748]	127 [5]	2 [0.079]	92 [3.622]	48.3 [1.902]	8
3"	150	72 [2.835]	190 [7.48]	24.3 [0.957]	19 [0.748]	152.4 [6]	2 [0.079]	127 [5]	76 [2.992]	4
	300	72 [2.835]	210 [8.268]	29 [1.142]	22 [0.866]	168.3 [6.626]	2 [0.079]	127 [5]	76 [2.992]	8
4"	150	89 [3.504]	230 [9.055]	24.3 [0.957]	19 [0.748]	190.5 [7.5]	2 [0.079]	158 [6.22]	94 [3.701]	8
	300	89 [3.504]	255 [10.039]	32.2 [1.268]	22 [0.866]	200 [7.874]	2 [0.079]	158 [6.22]	94 [3.701]	8

法兰式连接, 符合  
GOST 33259标准,  
B型

图释

- Mb 膜片的有效直径
- D 隔膜的外径
- TL 延伸式隔膜长度
- b 法兰厚度
- d<sub>2</sub> 螺栓孔直径
- f 密封面高度
- k 螺栓孔分度圆直径
- d<sub>4</sub> 密封面直径
- d<sub>5</sub> 延伸式隔膜直径
- x 螺栓数量



DN	PN	尺寸 mm [in]								x
		Mb	D	b	d <sub>2</sub>	f	k	d <sub>4</sub>	d <sub>5</sub>	
1 1/2"	10/16	40 [1.575]	160 [6.299]	16 [0.63]	18 [0.709]	125 [4.921]	3 [0.118]	102 [4.016]	44 [1.732]	4
	25/40	40 [1.575]	160 [6.299]	20 [0.787]	18 [0.709]	125 [4.921]	3 [0.118]	102 [4.016]	44 [1.732]	4
10	10	60 [2.362]	195 [7.677]	18 [0.709]	18 [0.709]	160 [6.299]	3 [0.118]	133 [5.236]	74 [2.913]	4
	16	60 [2.362]	195 [7.677]	20 [0.787]	18 [0.709]	160 [6.299]	3 [0.118]	133 [5.236]	74 [2.913]	4
16	16	60 [2.362]	195 [7.677]	22 [0.866]	18 [0.709]	160 [6.299]	3 [0.118]	133 [5.236]	74 [2.913]	8
	25	60 [2.362]	195 [7.677]	26 [1.024]	18 [0.709]	160 [6.299]	3 [0.118]	133 [5.236]	74 [2.913]	8
10/16	10/16	72 [2.835]	215 [8.465]	20 [0.787]	18 [0.709]	180 [7.087]	3 [0.118]	158 [6.22]	91 [3.583]	8
	25	72 [2.835]	215 [8.465]	24 [0.945]	22 [0.866]	190 [7.48]	3 [0.118]	158 [6.22]	91 [3.583]	8
16	16	72 [2.835]	215 [8.465]	26 [1.024]	22 [0.866]	190 [7.48]	3 [0.118]	158 [6.22]	91 [3.583]	8
	25	72 [2.835]	215 [8.465]	22 [0.866]	18 [0.709]	210 [8.268]	3 [0.118]	184 [7.244]	111 [4.37]	8
10/16	10/16	90 [3.543]	245 [9.646]	22 [0.866]	18 [0.709]	220 [8.661]	3 [0.118]	184 [7.244]	111 [4.37]	8
	25	90 [3.543]	270 [10.63]	26 [1.024]	26 [1.024]	220 [8.661]	3 [0.118]	184 [7.244]	111 [4.37]	8
16	16	90 [3.543]	270 [10.63]	28 [1.102]	26 [1.024]	220 [8.661]	3 [0.118]	184 [7.244]	111 [4.37]	8
	25	90 [3.543]	270 [10.63]	26 [1.024]	26 [1.024]	220 [8.661]	3 [0.118]	184 [7.244]	111 [4.37]	8



## H29-选型构成

选型举例 **H29** **H** **P** **Y** **A**

1            2            3            4

1.仪表连接规格	<b>A</b>	1 NPT
	<b>B</b>	1/2NPT
	<b>C</b>	1/4NPT
	<b>D</b>	M14*1.5
	<b>E</b>	M20*1.5
	<b>F</b>	M27*2
	<b>G</b>	G 1
	<b>H</b>	G1/2
	<b>I</b>	G1/4
	<b>T( )</b>	其它连接规格
2.现场连接规格	<b>N</b>	DN15
	<b>O</b>	DN20
	<b>P</b>	DN25
	<b>Q</b>	DN32
	<b>R</b>	DN40
	<b>S</b>	DN50
	<b>T</b>	DN65
	<b>U</b>	DN80
	<b>V</b>	DN100
	<b>T( )</b>	其它连接规格
3.材质	<b>X</b>	碳钢
	<b>Y</b>	304SS
	<b>S</b>	316L
	<b>T( )</b>	其它材质
4.延伸插筒长度	<b>A</b>	50mm
	<b>B</b>	100mm
	<b>C</b>	150mm
	<b>T( )</b>	其它长度

### 说明:

表示H29型隔膜密封与仪表连接规格为G1/2，与现场连接规格为DN25，材质为304不锈钢，延伸插筒长度50mm。

### 产品认证

符合性和批准: 罗德玮格隔膜密封符合过程测量技术的关键标准和认证;  
从而保证此类设置中的最高可靠性;



罗德玮格中国代表处  
罗德玮格自动化仪表(广州)有限公司 | 罗德玮格国际贸易(上海)有限公司

**罗德玮格** 更多产品信息请访问 [www.ludwig-schneider.com.cn](http://www.ludwig-schneider.com.cn)  
© 400-860-9760 © lw@ludwig-schneider.com.cn