

选型详见第三页

CALIBRATED FOR  
VERTICAL POSITION  
MAX.PRESSURE 100kPa



# DP80

## 机械式微差压表

### 工作原理

利用简单、无摩擦的磁体螺旋运动，以橡胶膜片作为元件而进行测量工作的弹性式压力表，它能利用指针迅速指示出被测气体的压力，无论是正压、负压或差压。

### 产品应用

医疗卫生、微电子、航空航天；  
环保工程、生物工程、制药；  
楼宇智能、暖通空调、食品饮料；  
精密电子加工等

### 产品描述

DP80差压表是利用简单、无摩擦的磁体螺旋运动，以橡胶膜片作为敏感元件而进行测量工作的弹性式压力表，它能利用指针迅速指示出被测气体的压力，无论是正压、负压或差压。此设计具有防震、摇动和过压的功能。而且表内无需充注液体，也就没有气化、冻结、异味的问题出现。广泛应用于测量风扇和鼓风机的压力、过滤器阻力、风速、炉压、孔板差压、气泡水位及液体放大器或液压系统压力等，同时也用于燃烧过程中的空气煤气比值控制及自动阀控制，以及医疗保健设备中的血压和呼吸压力监测。

### 产品描述

- 磁链接传动机构从根本上消除了齿轮传动所产生的磨损
- 表内无需充注液体
- 无惯性、无漂移的指针运动
- 本质上没有滞后
- 极好的抗震动、抗抖动性能
- 可测正、负差压
- 多种量程可选，最小0 ~ 30Pa，最大0 ~ 10kPa
- 2组压力接口（侧面、背面）+ 3种安装方式=自由灵活的应用



## 技术参数

环境温度	-7~80°C
额定压力	-68~103kPa
过压	约172kPa时橡胶过压塞被冲开
过程连接	高压和低压孔均为1/8"椎管螺纹，两组（侧面和背面各一组）
外壳材质	压铸铸铝，主体和铬化铝部件经过168小时盐浴试验，外部最终涂层暗灰色
精度	21°C下为±2%FS (-125Pa型为3%，-60Pa型为4%)
标准附件	2个1/8NPT堵头，2个1/8"螺纹橡胶管接头，和3个带螺钉的嵌入式安装螺钉

## 压差表操作

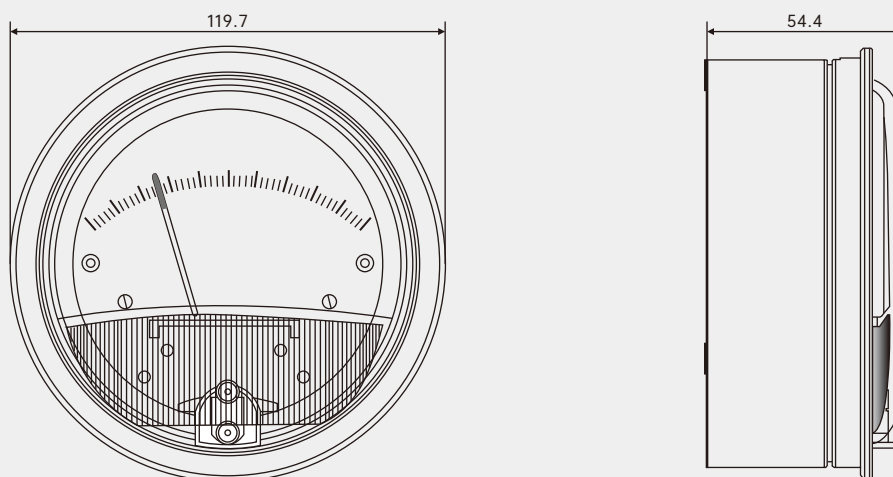
L (低压)和H (高压)各2个压力接口。不同连接可迅速指示气体压力，包括正压、负压或差压；零点校准可直接在外部操作。

测压力: 用导气管将压力源与两个高压口中任意一个相连，将不用的一个堵住；使一个或两个低压口通大气。

测差压: 用导气管将高压源与两个高压口中任意一个相连，用导气管将低压源与两个低压口中任意一个相连；将表上不用的两个取压口堵上。

测负压: 用导气管将压力源与两个低压口中任意一个相连，将不用的一个堵住；使一个或两个高压口通大气。

## 尺寸 mm



## DP80-选型构成

选型举例 **DP80** **B** / **X**

1.测量范围	<b>A</b>	0~30Pa
	<b>B</b>	-30~30Pa
	<b>C</b>	0~60Pa
	<b>D</b>	-60~60Pa
	<b>E</b>	0~125Pa
	<b>F</b>	-125~125Pa
	<b>G</b>	0~250Pa
	<b>H</b>	-250~250Pa
	<b>I</b>	0~300Pa
	<b>J</b>	0~500Pa
	<b>K</b>	0~750Pa
	<b>L</b>	0~1kPa
	<b>M</b>	0~2kPa
	<b>N</b>	0~3kPa
	<b>O</b>	0~4kPa
	<b>P</b>	0~5kPa
	<b>Q</b>	0~6kPa
	<b>R</b>	0~7kPa
	<b>S</b>	0~8kPa
	<b>V</b>	0~9kPa
<b>U</b>	0~10kPa	
<b>T ( )</b>	其它量程范围	
2.精度等级	<b>X</b>	±2%FS
	<b>Y</b>	±3%FS (125Pa)
	<b>Z</b>	±4%FS (-60Pa)

### 说明:

表示DP80微差压表, 量程范围为:-30~30Pa, 精度等级为±2%FS。

## 产品认证

符合性和批准; 罗德玮格压力表符合过程测量技术的关键标准和认证;  
从而保证此类设置中的最高可靠性;



罗德玮格中国代表处  
罗德玮格自动化仪表(广州)有限公司 | 罗德玮格国际贸易(上海)有限公司

更多产品信息请访问 [www.ludwig-schneider.com.cn](http://www.ludwig-schneider.com.cn)  
© 400-860-9760 © lw@ludwig-schneider.com.cn