

选型详见第三页

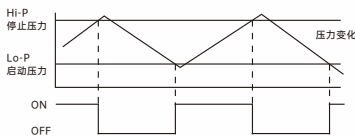


RTD-200

智能压力控制器

工作原理

当介质内压力高于或低于额定的安全压力时，感应器内碟片瞬时发生移动，通过连接导杆推动开关接头接通或断开，当压力降至或升额定的恢复值时，碟片瞬复位，开关自动复位，或者简单的说是当被测压力超过额定值时，弹性元件的自由端产生位移，直接或经过比较后推动开关元件，改变开关元件的通断状态，达到控制被测压力的目的。



Hi-P: 定负载的停止压力 Lo-P: 设定负载的启动压力

RTD-200会实时监控容器内的压力，根据设定值来启停(ON/OFF)负载达到控制压力的作用。

产品描述

RTD-200系列采用高可靠性传感器进行压力测量，信号由后端电路处理后显示，并根据压力变化自动控制继电器输出。该系列产品采用全工程塑料外壳设计，高对比度LCD数字显示使得该系列产品能够被用于各种工业场合。提供多种连接方式可以充分满足各种特定安装需求。内置多种设定项目，由用户自行调整工作参数，灵活方便。

产品应用

工业过程控制
石油化工
水利、水电行业等
设备配套、船舶、机械液压系统

功能特性

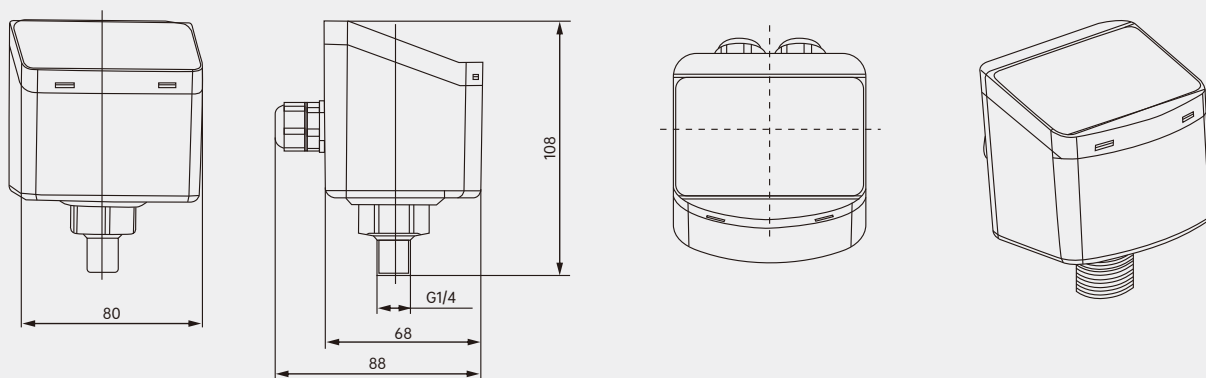
采用全工程塑料外壳设计
根据压力变化自动控制继电器输出
自由安装，满足各种特定安装需求
用户可以自行调整工作参数，灵活方便
抗震动，寿命长，操作简单，稳定性强，显示清晰



技术参数

压力范围	真空型 (-101.3~10Kpa)
	中压型 (0~1.0MPa)
	高压型 (0~2MPa)
耐压	真空型 (1.5倍)
	中压型 (2倍)
	高压型 (2倍)
适用流体	空气、非腐蚀性气体 (真空型)
	非腐蚀性气体、非腐蚀性液体 (中压型和高压型)
额定工作电压	220VAC
消耗电流	小于40mA (无负载时)
负载能力	220VAC 10A最大
防水等级	IP52
安装接口	黄铜G1/4外螺纹
显示精度	±1%F.S
存储温度	-10~60°C
操作温度	-10~50°C
外观尺寸	80*98*110mm(含接头)

尺寸 mm



RTD-200-选型构成

选型举例 **RTD-200**

B **D** **H** **U** **N**
1 2 3 4 5

1.量程范围	A	-101~10kPa (真空型)
	B	0~1.0MPa (中压型)
	C	0~2.0MPa (高压型)
2.精度等级	D	±1.0%F.S
3.输出类型	G	单路交流电输出(主动带电)
	H	单路开关量输出
	I	双路开关量输出
4.电气接口	U	G1/4
	O	1/2NPT
	P	M20*1.5
	T()	其他
5.特殊功能	S	带智能时间控制
	N	无特殊功能

说明:

表示RTD-200型智能压力控制器量程为0~1.0MPa(中压型), 精度等级1.0%F.S, 单路开关量输出, 电气接口为G1/4, 无特殊功能。

产品认证

符合性和批准; 罗德玮格压力变送器符合过程测量技术的关键标准和认证;
从而保证此类设置中的最高可靠性;



罗德玮格中国代表处
罗德玮格自动化仪表(广州)有限公司 | 罗德玮格国际贸易(上海)有限公司

罗德玮格 更多产品信息请访问 www.ludwig-schneider.com.cn
© 400-860-9760 © lw@ludwig-schneider.com.cn