

选型详见第四页



CT7

数显温度控制器

工作原理

通过温度传感器对环境温度自动进行采样、即时监控，当环境温度高于控制设定值时控制电路启动，可以设置控制回差。如温度还在升，当升到设定的超限报警温度点时，启动超限报警功能。当被控制的温度不能得到有效的控制时，为了防止设备的毁坏还可以通过跳闸的功能来停止设备继续运行。

产品描述

CT7型是用于简单恒温器应用的温度控制器。它具有操作简单，开关额定值高的特点。

CT7型的设计使控制器可以用作纯机械远程读数温度计的替代产品。与机械恒温器相比，CT7可以处理更多的开关周期，因此具有更长的使用寿命。

产品应用

大型工厂的温度控制
通用机械制造
制冷技术
家用和工业取暖

功能特性

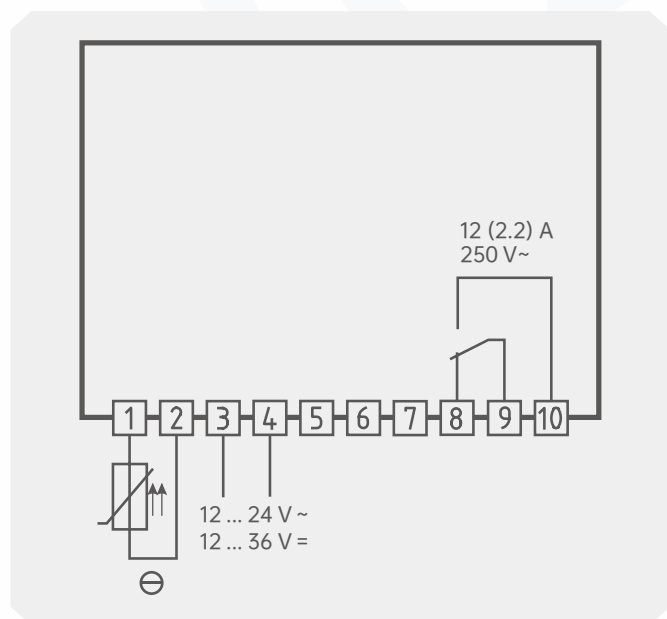
单个仪器中的温度控制器和数字指示器
使用寿命长
操作简单
高接触额定值，高达12 A
用于面板安装



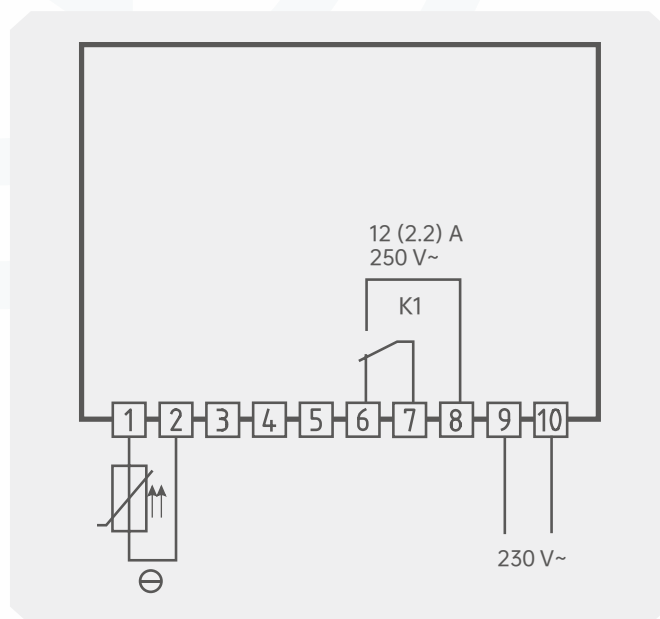
技术参数

公称尺寸	正面尺寸: 62 x 28 mm
	安装尺寸: 58.2 x 25.2 mm
感应元件	Pt100电阻温度计 (预设), Pt1000或PTC (可通过软件菜单选择)
测量范围	Pt100, Pt1000: -80 ... +400 °C
	PTC: -50 ... +130 °C
测量精度	±1 K或测量范围的±0.5% (适用较大值)
显示	实际值显示可以是整数, 也可以是0.5 K或0.1 K的分辨率
	3位LED显示屏, 高13mm, 红色
电源	
▪ 型号 CT7-3	AC 230 V, 50/60 Hz, 最大电流消耗 20mA
▪ 型号 CT7-2	AC 12 ... 24 V, DC 12 ... 36 V, 电流消耗
开关量输出	继电器输出AC 250 V / 12 A (2.2 A感性负载), 转换触点
电气连接	螺钉端子, 电缆最大1.5 mm ²
外壳	黑色塑料
重量	约200克
防护等级	前面板IP50 (用于面板安装)
	端子IP00
安装选项	嵌入式安装
允许的环境条件	
▪ 储存温度	-20...+70°C
▪ 工作温度	0...50°C
▪ 相对湿度	最高75%, 无凝结

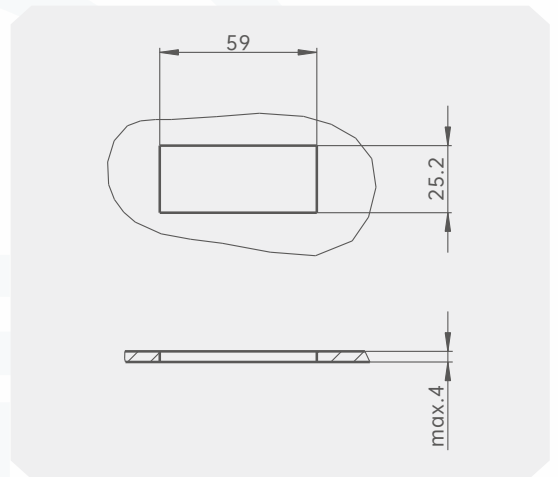
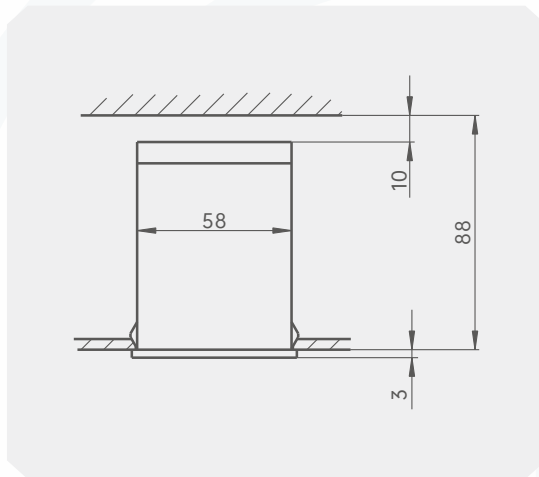
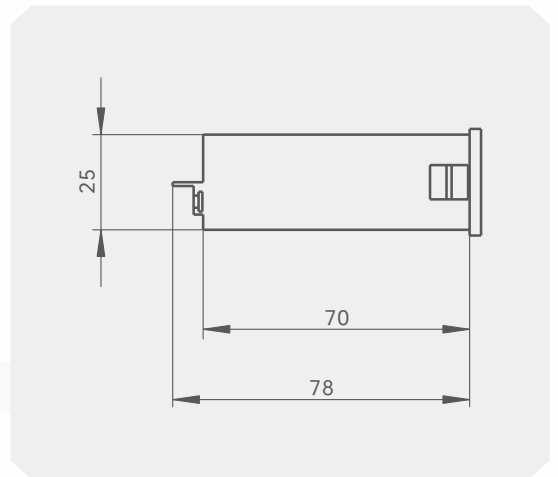
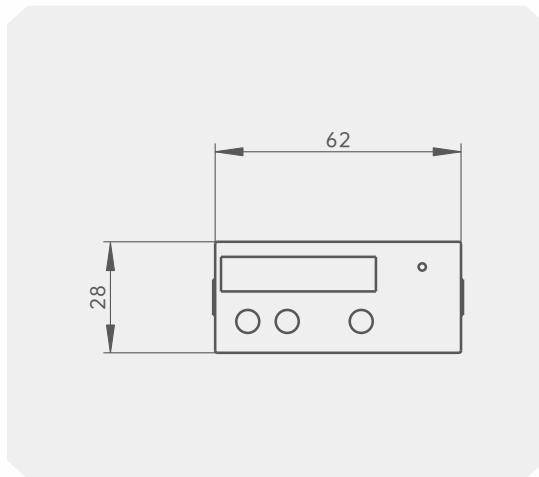
型号 CT7-2



型号 CT7-3



尺寸 mm



CT7-选型构成

选型举例 **CT7** **A** **M** **S** **0-400** **N** **P**
1 2 3 4 5 6

1.选型描述	A	CT7-2
	B	CT7-3
2.材质	M	ABS
3.感应元件	S	PT100
	L	PT1000
	N	PTC
	T()	其它感应元件
4.测量范围	G	-80...+400°C (Pt100,Pt1000)
	H	-50...+130°C (PTC)
5.精度	N	±0.5%
6.电源	U	220VAC(CT7-3)
	O	24VDC(CT7-2)

说明:

表示CT7-2型数显温控仪，材质ABC,感应元件为PT100，测量范围为0...400°C，精度±0.5%，工作电源为24VDC(CT7-2)。

产品认证

符合性和批准: 罗德玮格温度计符合过程测量技术的关键标准和认证;
从而保证此类设置中的最高可靠性;



罗德玮格中国代表处
罗德玮格自动化仪表(广州)有限公司 | 罗德玮格国际贸易(上海)有限公司

罗德玮格 更多产品信息请访问 www.ludwig-schneider.com.cn
© 400-860-9760 © lw@ludwig-schneider.com.cn