

选型详见第八页



LPG 电接点压力表

工作原理

电接点压力表基于测量系统中的弹簧管在被测介质的压力作用下，迫使弹簧管之末端产生相应的弹性变形一位移，借助拉杆经齿轮传动机构的传动并予放大，由固定齿轮上的指示连同触头逐渐被测值在度盘上指示出来，与此同时，当其设定指针上的触头上限相接触触动的瞬间，致使控制系统中的电路得以断开，或当其设定指针上的触头下限相接触触动的瞬间，致使控制系统中的电路得以接通，以达到自动控制及发信报警的目的。

产品描述

无论何种情况下，如果您希望在本地上显示过程压力的同时，对电路进行通断操作，电接点压力表将是理想选择。

开关电接点（报警用电子式电接点）可根据仪表的指针位置接通和关断电气控制电路。开关电接点在全量程范围内可调。通常情况下，电接点都安装在表盘下面，只有少数是安装在表盘上面。仪表指针（实际值指针）可在整个量程范围内自由旋转，与设定无关。设定指针可以通过窗口内的可拆卸调整键进行调整。

开关电接点不仅包含多个电接点，而且可以设置单个设定值。当实际值指针超过或低于设定值时，电接点便会进行切换。

该型号压力表根据DIN 16085标准制造，并且符合所有相关标准（如EN 837-1）和规范的安全要求，完全可用于现场测量高压容器的工作压力。

开关电接点包括磁助式电接点、干簧式电接点、感应式电接点和电子式电接点。感应式电接点可用于危险区域。至于连接PLC，可使用电子式电接点和干簧式电接点。

产品应用

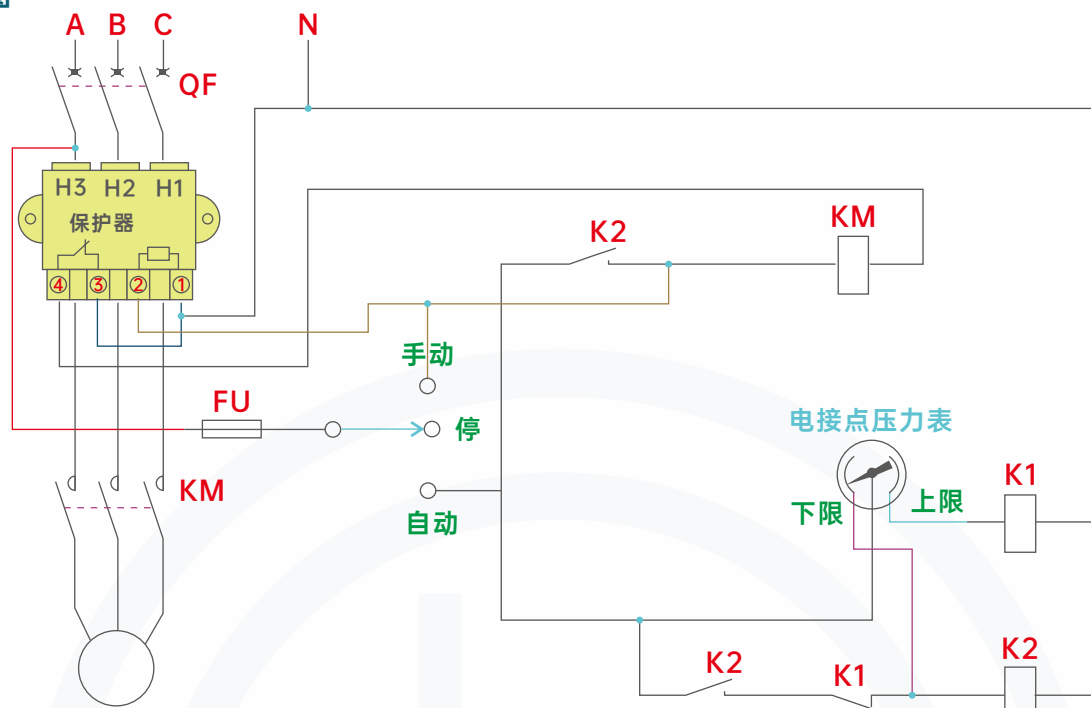
控制和调节工业生产过程
监控设备并控制电路通断
适用于非高粘度、不易结晶的
侵蚀性气体和液体介质以及侵
蚀性环境。
化工、石化、电厂、采矿、沿
海平台、环保技术、机械制造
和一般厂房建设

功能特性

每个仪表的开关电接点多达4个
提供可充液外壳，适用于高动态压力
负载和高振动环境
提供带感应式电接点的仪表，可用于
危险区域
提供带电接点的仪表，适合PLC应用
可选符合EN 837标准的S3安全型仪表



工作原理图



规格参数

标称尺寸mm	100/160
准确度等级	1.0
刻度范围	0 ... 0.06 MPa [0 ... 8.7 psi] 至 0 ... 160 MPa [0 ... 23,206 psi] 其它单位 (如psi, kPa) 可用 或所有其它负压和正负压范围
刻度	单刻度 可选: 双刻度
压力限值	
▪ 静压	满量程
▪ 动压	0.9 x FS
▪ 瞬时过压	1.3 x FS
安装方式	径向安装 轴向偏心安装
过程连接	G1/2B G1/4B G3/8B 1/2NPT M20 x 1.5 可按要求提供其它过程连接
容许温度 ¹⁾	
▪ 介质	最大+200 °C [+392 °F] 无充液仪表
▪ 环境	最大+100 °C [+212 °F] 充液仪表



规格参数

温度效应	-20 ... +60 °C [-4 ... 140 °F]
	当测量系统的温度偏离参考温度 (+20 °C) 时: 最大为±0.4 %量程/10 K
表壳	符合EN 837标准的K1型: 外壳背后带泄压孔
	符合EN 837标准的安全型K3: 带隔爆板 (实心前面板) 和自动泄压后盖
表壳充液	无
	可选: 带表壳充液
接液材料	
▪ 过程连接, 压力元件	不锈钢316L, 可选: 蒙乃尔合金
非接液材料	
▪ 表壳, 机芯, 卡扣锁环	不锈钢
▪ 表盘	铝, 白色, 黑色印字
▪ 仪表指针	铝, 黑色
▪ 设置指针	铝, 红色
▪ 表窗	层压安全玻璃
符合IEC/EN 60529	IP65 ²⁾
标准的防护等级	可选: IP66
电气连接	电缆套管PA6, 黑色
	符合VDE 0110标准, 绝缘组C/250 V
	M20 x 1.5格兰头
	压紧装置
	6个螺钉端子 + PE (2.5 mm ² 截面积导线)
	相关尺寸, 请参见第5页
	可按要求提供其它电气连接方式

- 1) 对于危险区域, 仪表也不得超过容许温度 (相关详细信息, 请参阅操作说明)。必要时, 必须采取冷却措施 (如虹吸管, 仪表阀等)。
2) 防护等级IP54, 带安全型外壳和轴向偏心安装连接。

开关接点

S1/K1型磁助式电接点

- 无需控制单元和额外的电源
- 可直接开关250 V, 1 A的负载
- 每台测量仪表可配备多达4个开关接点

K2型电子式电接点

- 在危险区域使用需要额外的控制单元
- 非接触式传感器, 使用寿命长
- 对指示准确度影响较小
- 在高开关频率下可确保故障安全的开关
- 不易受腐蚀
- 有安全版
- 每台测量仪表可配备多达3个开关接点

K3型防爆型电接点

- 用于直接触发可编程逻辑控制器 (PLC)
- 2线式系统 (选配: 3线式系统)
- 非接触式传感器, 使用寿命长
- 对指示准确度影响较小
- 在高开关频率下可确保故障安全的开关
- 不易受腐蚀
- 每台测量仪表可配备多达3个开关接点

开关功能

- 开关的开关功能由功能标号1、2或3表示。
 - 1: 接点闭合 (指针顺时针运动)
 - 2: 接点断开 (指针顺时针运动)
 - 3: 转换接点, 当指针到达设定点时, 一个接点断开, 另一个接点同时闭合



S1/K1型磁助式电接点的规格参数

接点的调节范围为建议为量程的25...75%(可按要求提供0...100%)。

接点材料(标配):银镍合金,镀金

1) 接点线圈的设计:
版本“L”=轻量级
版本“S”=重量级

量程	标称尺寸	最大接点数量	开关电流范围	接点版本 ¹⁾
≤ 0.10 MPa	100, 160	1	0.02 ... 0.3 A	L
> 0.10 MPa	100, 160	1	0.02 ... 0.6 A	S
≤ 0.16 MPa	100, 160	2	0.02 ... 0.3 A	L
> 0.16 MPa	100, 160	2	0.02 ... 0.6 A	S
≤ 0.40 MPa	100	3或4	0.02 ... 0.3 A	L
> 0.40 MPa	100	3或4	0.02 ... 0.6 A	S
≤ 0.25 MPa	160	3或4	0.02 ... 0.3 A	L
≤ 0.25 MPa	160	3或4	0.02 ... 0.6 A	S

接点设置

2个接点之间的最小缝隙建议为量程的20%。
开关滞后为2...5%(典型值)。

特性	无充液型		无充液型	
	电阻负载		电阻负载	
	接点版本“S”	接点版本“L”	接点版本“S”	接点版本“L”
额定电压 U _{eff}	≤ 250 V		≤ 250 V	
额定操作电流				
▪ 接通电流	≤ 1.0 A	≤ 0.5 A	≤ 1.0 A	≤ 0.5 A
▪ 关断电流	≤ 1.0 A	≤ 0.5 A	≤ 1.0 A	≤ 0.5 A
▪ 持续电流	≤ 0.6 A	≤ 0.3 A	≤ 0.6 A	≤ 0.3 A
开关电源	≤ 30 W / ≤ 50 VA		≤ 20 W / ≤ 20 VA	

推荐具有电阻和电感负载的接点负载

工作电压	无充液型			充液型		
	电阻负载		电感负载	电阻负载		电感负载
	直流电	交流电	cosφ>0.7	直流电	交流电	cosφ>0.7
DC 220 V / AC 230 V	100 mA	120 mA	65 mA	65 mA	90 mA	40 mA
DC 110 V / AC 110 V	200 mA	240 mA	130 mA	130 mA	180 mA	85 mA
DC 48 V / AC 48 V	300 mA	450 mA	200 mA	190 mA	330 mA	130 mA
DC 24 V / AC 24 V	400 mA	600 mA	250 mA	250 mA	450 mA	150 mA

K2型电子式电接点的规格参数

图释:
S1 = 标准型, 带自动泄压装置 (符合EN 837标准)
S3 = 安全型, 带实心防爆板 (符合EN 837标准)

接点的调节范围为建议为量程的10...90% (可按要求提供0...100%)。

量程	标称尺寸	最大接点数量	外壳版本
0.06 MPa	100, 160	1	S1
0.06 MPa	160	1	S3
0.1 MPa	100, 160	2	S1
0.1 MPa	100	1	S3
0.1 MPa	160	2	S3
≥ 0.16 MPa	100, 160	3	S1, S3

将接点设置为相同的设定点

最多可将2个接点设置为相同的设定点。这不适用于具有3个接点的版本。左侧(第1个)或右侧(第3个)接点不能设置为与其他2个接点相同的设定点。当2个接点已设置为相同的设定点时,需将另一个接点向左或向右位移约为30°。

容许温度范围

T6: -20 ... +60 °C
T5 ... T1: -20 ... +70 °C
T135 °C: -20 ... +70 °C



K3型防爆式电接点的规格参数

图释：
S1 = 标准型，带自动泄压装置（符合EN 837标准）
S3 = 安全型，带实心防爆板（符合EN 837标准）

接点的调节范围为建议为量程的10...90%（可按要求提供0...100%）。

量程	标称尺寸	最大接点数量	外壳版本
0.06 MPa	100, 160	1	S1
0.06 MPa	160	1	S3
0.1 MPa	100, 160	2	S1
0.1 MPa	100	1	S3
0.1 MPa	160	2	S3
≥ 0.16 MPa	100, 160	3	S1, S3

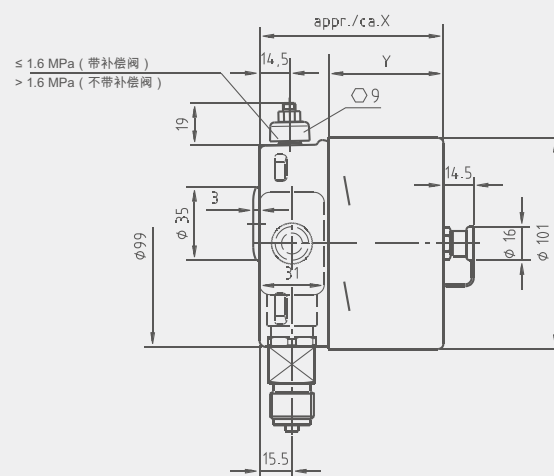
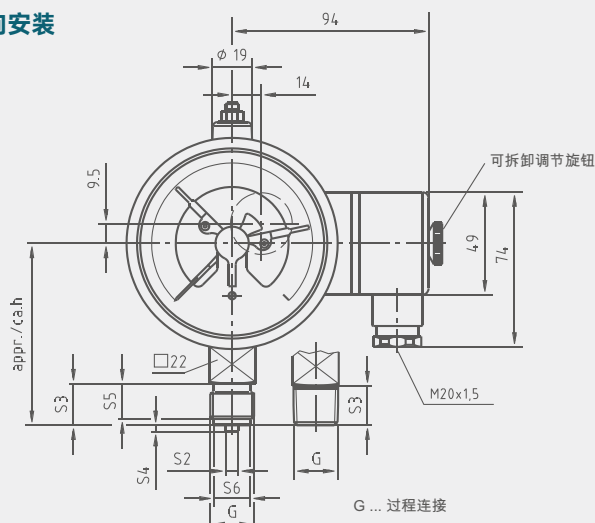
将接点设置为相同的设定点

最多可将2个接点设置为相同的设定点。这不适用于具有3个接点的版本。左侧（第1个）或右侧（第3个）接点不能设置为与其他2个接点相同的设定点。当2个接点已设置为相同的设定点时，需将另一个接点向左或向右位移约为30°。

特性	
接点信号	常开，常闭
输出类型	PNP三极管
工作电压	DC 10 ... 30 V
残余波纹	最大10 %
空载电流	≤ 10 mA
开关电流	≤ 100 mA
残余电流	≤ 100 μA
压降(I _{max} 时)	≤ 0.7 V
极性反接保护	视UB条件而定（输出3或4开关切勿直接设置为负）
无电感保护	1 kV, 0.1 ms, 1 kΩ
振荡频率	约1,000 kHz
EMC	符合EN 60947-5-2标准

尺寸 mm

径向安装



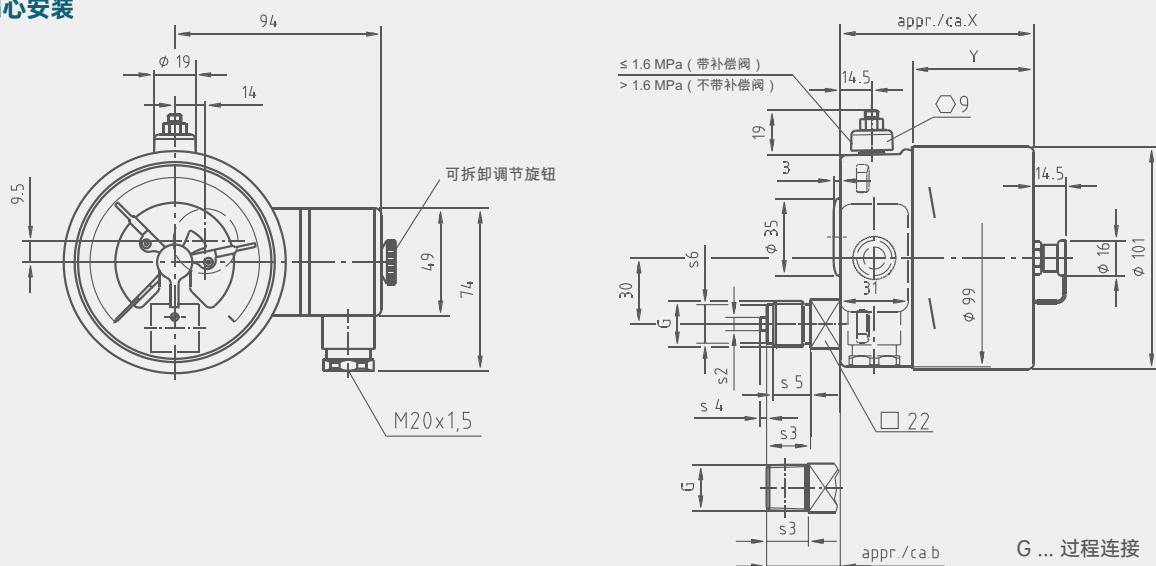
接点类型	尺寸mm	
	X	Y
单或双电接点	88	55
双(转换)电接点	113	80
三接点	96	63
四接点	113	80

过程连接	尺寸 mm					
	h±1	S2	S3	S4	S5	S6
G1/2B	87	6	20	3	17	17.5
G1/4B	80	5	13	2	11	9.5
G3/8B	83	5.5	16	3	13	13
1/2NPT	86	-	19	-	-	-



尺寸 mm

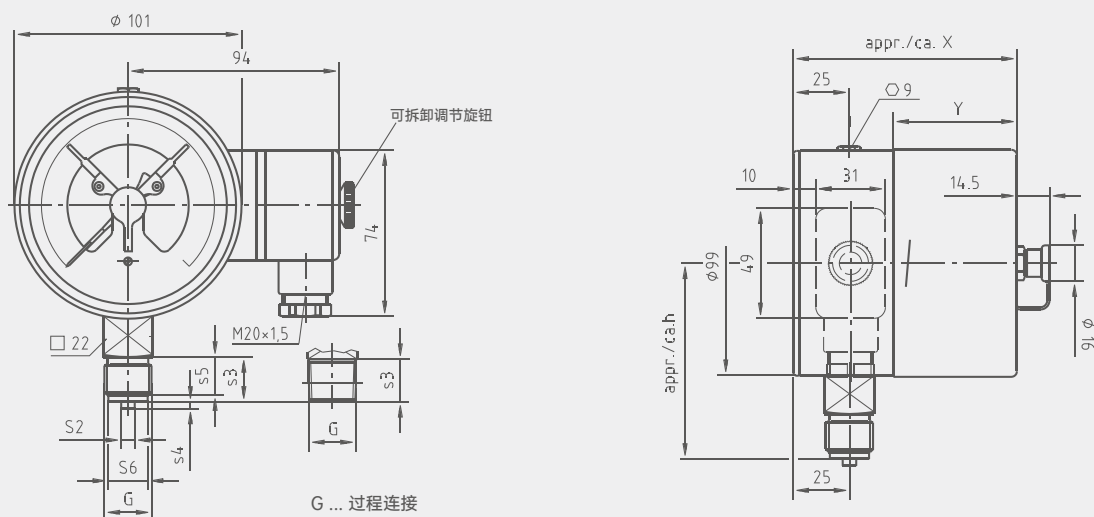
轴向偏心安装



接点类型	尺寸mm	
	X	Y
单或双电接点	88	55
双(转换)电接点	113	80
三接点	96	63
四接点	113	80

过程连接	尺寸 mm					
	b	S2	S3	S4	S5	S6
G1/2B	33.5	6	20	3	17	17.5
G1/4B	26.5	5	13	2	11	9.5
G3/8B	29.5	5.5	16	3	14	13
1/2NPT	32.5	-	19	-	-	-

径向安装



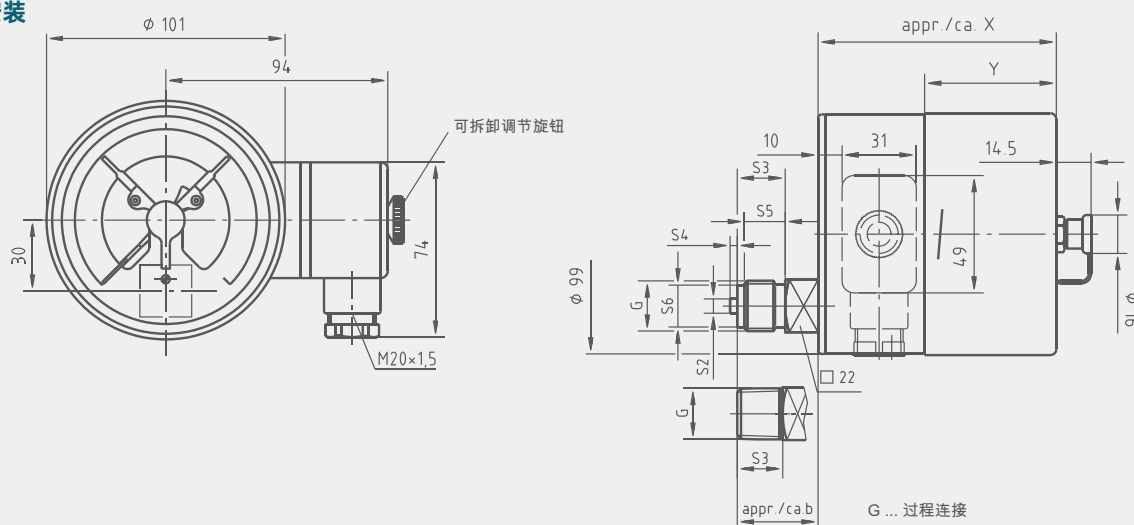
接点类型	尺寸mm	
	X	Y
单或双电接点	97	55
双(转换)电接点	122	80
三接点	105	63
四接点	122	80

过程连接	尺寸 mm					
	h±1	S2	S3	S4	S5	S6
G1/2B	87	6	20	3	17	17.5
G1/4B	80	5	13	2	11	9.5
G3/8B	83	5.5	16	3	14	13
1/2NPT	86	-	19	-	-	-



尺寸 mm

轴向偏心安装



接点类型	尺寸mm	
	X	Y
单或双电接点	88	55
双(转换)电接点	113	80
三接点	96	63
四接点	113	80

过程连接	尺寸 mm					
	b	S2	S3	S4	S5	S6
G1/2B	33.5	6	20	3	17	17.5
G1/4B	26.5	5	13	2	11	9.5
G3/8B	29.5	5.5	16	3	14	13
1/2NPT	32.5	-	19	-	-	-

量程表格

负压	code	MPa	code	Bar	code	kPa	code	kg/cm ²	code	Psi/-inHg
	MV001	-0.1/0	BV001	-1/0	KV001	-100/0	GV001	-1/0	RV030	-30"/0 Hg
正负压	code	MPa	code	Bar	code	kPa	code	kg/cm ²	code	Psi/-inHg
	MC006	-0.1/0.06	BC006	-1/0.6	KC006	-100/60	GC006	-1/0.6	PC015	-30"/0/15
	MC015	-0.1/0.15	BC015	-1/1.5	KC015	-100/150	GC015	-1/1.5	PC030	-30"/0/30
	MC030	-0.1/0.3	BC030	-1/3	KC030	-100/300	GC030	-1/3	PC060	-30"/0/60
	MC050	-0.1/0.5	BC050	-1/5	KC050	-100/500	GC050	-1/5	PC100	-30"/0/100
	MC090	-0.1/0.9	BC090	-1/9	KC090	-100/900	GC090	-1/9	PC160	-30"/0/160
	MC150	-0.1/1.5	BC150	-1/15	KC150	-100/1500	GC150	-1/15	PC200	-30"/0/200
	MC240	-0.1/2.4	BC240	-1/24	KC240	-100/2400	GC240	-1/24	PC300	-30"/0/300
正压	code	MPa	code	Bar	code	kPa	code	kg/cm ²	code	Psi
	MP001	0/0.1	BP001	0/1	KP001	0/100	GP001	0/1	PP1E5	0/15
	MP1E6	0/0.16	BP1E6	0/1.6	KP1E6	0/160	GP1E6	0/1.6	PP003	0/30
	MP2E5	0/0.25	BP2E5	0/2.5	KP2E5	0/250	GP2E5	0/2.5	PP006	0/60
	MP004	0/0.4	BP004	0/4	KP004	0/400	GP004	0/4	PP010	0/100
	MP006	0/0.6	BP006	0/6	KP006	0/600	GP006	0/6	PP016	0/160
	MP010	0/1	BP010	0/10	KP010	0/1000	GP010	0/10	PP020	0/200
	MP016	0/1.6	BP016	0/16	KP016	0/1600	GP016	0/16	PP030	0/300
	MP025	0/2.5	BP025	0/25	KP025	0/2500	GP025	0/25	PP040	0/400
	MP040	0/4	BP040	0/40	KP040	0/4000	GP040	0/40	PP060	0/600
	MP060	0/6	BP060	0/60	KP060	0/6000	GP060	0/60	PP100	0/1000
	MP100	0/10	BP100	0/100	KP100	0/10000	GP100	0/100	PP150	0/1500
	MP160	0/16	BP160	0/160	KP160	0/16000	GP160	0/160	PP200	0/2000
	MP250	0/25	BP250	0/250	KP250	0/25000	GP250	0/250	PP300	0/3000
	MP400	0/40	BP400	0/400	KP400	0/40000	GP400	0/400	PP400	0/4000



LPG-选型构成

选型举例 **LPG** **A** **G** **MP001** **S** **V** **X** **A** **C** **K**

1.产品类型	A	磁助式 (经济型)
	B	磁助式 (标准型)
	C	电感式
	D	防爆式
2.表盘直径	G	100
	H	160
3.量程范围	I	见量程表格(第7页)
4.第二量程单位	N	MPa
	O	Bar
	P	KPa
	Q	Kg/cm ²
	R	Psi
	S	无
5.过程连接	U	1/2NPT
	V	M20*1.5
	W	G1/2B
	T()	其它过程连接
6.安装方式	X	径向
	Y	轴向
	Z	轴向前带边
7.表玻璃	A	PC塑料
	B	安全玻璃
8.接点信号	C	常开
	D	常闭
9.接头材质	K	304SS
	E	316L
10.证书	F	EN10204
	N	无
11.额外描述	X	有(备注)
	N	无

说明:

表示LPG电接点压力表为磁助式, 表盘直径为100mm, 量程范围为0..0.1MPa, 无第二量程单位, 过程连接为M20*1.5, 安装方式为径向, 表玻璃为PC塑料, 接点信号常开, 接头材质304不锈钢, 表中第10/11项为非必选项。

产品认证

符合性和批准: 罗德玮格压力表符合过程测量技术的关键标准和认证;
从而保证此类设置中的最高可靠性;



罗德玮格中国代表处
罗德玮格自动化仪表(广州)有限公司 | 罗德玮格国际贸易(上海)有限公司

罗德玮格 更多产品信息请访问 www.ludwig-schneider.com.cn
© 400-860-9760 © lw@ludwig-schneider.com.cn