

选型详见第五页

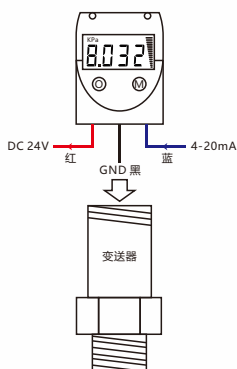


PTD-200

智能数显压力开关

工作原理

当介质内压力高于或低于额定的安全压力时，感应器内碟片瞬时发生移动，通过连接导杆推动开关接头接通或断开，当压力降至或至额定的恢复值时，碟片瞬复位，开关自动复位，或者简单的说是当被测压力超过额定值时，弹性元件的自由端产生位移，直接或经过比较后推动开关元件，改变开关元件的通断状态，达到控制被测压力的目的。



产品描述

PTD-200型压力开关的准确度高达0.5%，可自由配置输出信号（PNP/NPN，4...20mA/0...10V），5:1的可扩展性模拟输出，另外PTD-200还具有卓越自我诊断功能，可为客户提供极佳的自动化解决方案。灵活安装可根据安装环境的不同进行灵活安装。

在调整显示器时无需调整电气接口，并且显示器还能始终正对操作人员。此外，该型号压力开关还具备M12*1接口，安装时，可按照电缆布线要求定位压力开关位置。罗德玮格在开发压力开关系列产品过程中，始终坚持坚固耐用的设计理念，并选择适合机器制造应用的材料。鉴于此，该型号电子式压力开关的外壳和电气连接件的螺纹接头都由不锈钢制成，因此几乎不可能发生连接件过旋或撕裂现象。

功能特性

- 量程覆盖范围宽-
0.1...0~0.01...100MPa
- 全不锈钢结构
- 压力接口型式多样
- 4位LED数字显示
- 输出信号形式多样
- 智能数显，页面友好 高精度、高稳定性、高可靠性
- 反极性保护和瞬间过电流过电压保护

产品应用

- 液压和流动液压装置
- 气动装置
- 塑料注塑成型机械
- 一般机械制造和厂房建设
- 可用介质：压缩空气、中性和自润滑液体以及中性气体

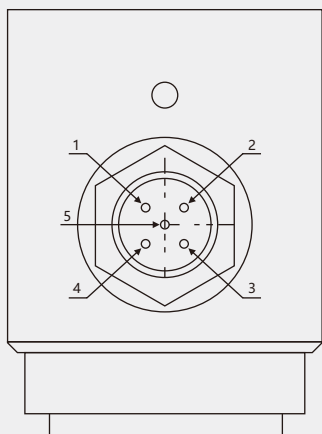


技术参数

压力参数	
量程	-1...0~0.01...100MPa
过载	2倍满量程压力或110MPa (取最小)
压力类型	表压、绝压、密封表压
电气参数	
供电电源	18V~30V DC
输出信号	4mA~20mA DC/0~5V DC/0~10V DC
	继电器: NO/NC
	晶体管: NPN/PNP
结构参数	
壳体	不锈钢
传感器	316L不锈钢
密封圈	氟橡胶
电气连接	M12*1 五芯插头
防护等级	IP65 (插件型)
环境条件	
介质适用性	对316L不锈钢及氟橡胶无腐蚀的各种液体
补偿温度	-10°C~+80°C
工作温度	-30°C~+80°C
贮存温度	-40°C~+125°C
性能指标	
精度	±0.1%FS (最小) ±0.25%FS (典型) ±0.5%FS (最大)
零点温度系数	±0.03%FS/°C (≤100KPa) ±0.02%FS/°C (> 100KPa)
满度温度系数	±0.03%FS/°C (≤100KPa) ±0.02%FS/°C (> 100KPa)
长期稳定性	±0.03%FS/年 (最大)

注: 精度包含了非线性、重复性、压力迟滞等三项指标, 并依据国家相关标准要求, 在0.01%精度压力检测设备上进行了标定。

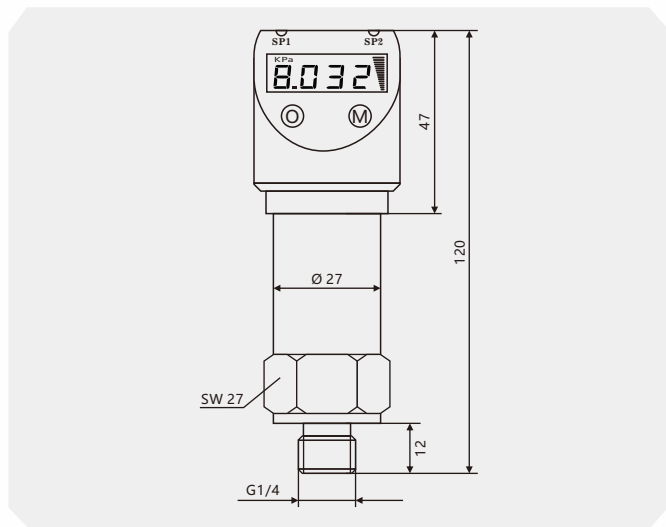
电气连接



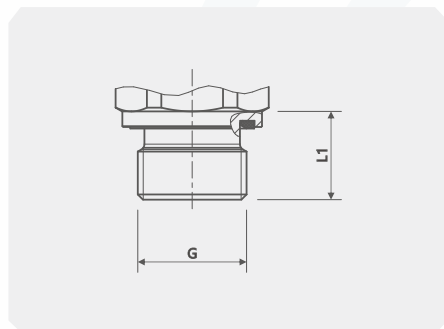
引脚	电缆颜色	电气定义
1	棕色	电源正: +V
2	白色	A1报警
3	蓝色	GND
4	黑色	A2报警
5	灰色	信号: +OUT



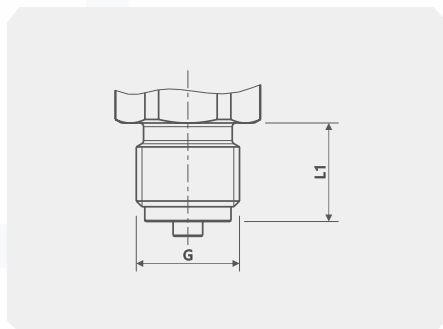
尺寸mm



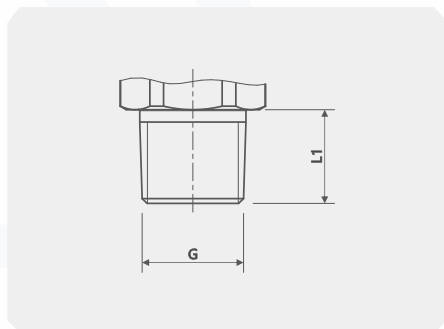
过程连接



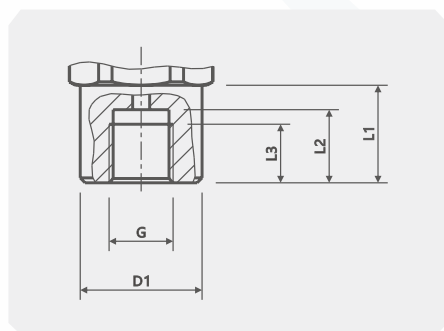
G	L1
G1/4 A DIN 3852-E	14 (0.55)
G1/2 A DIN 3852-E	17 (0.67)



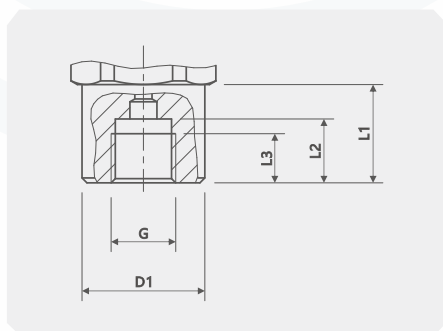
G	L1
G1/4 B EN 837	13 (0.51)
G1/2 B EN 837	20 (0.79)



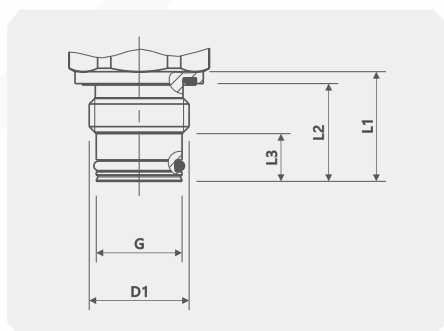
G	L1
1/4NPT	13 (0.51)
1/2NPT	19 (0.75)
R1/4	13 (0.51)
PT1/4	13 (0.51)



G	L1	L2	L3	D1
G1/4	20 (0.79)	15 (0.59)	12 (0.47)	Ø 25 (0.98)



G	L1	L2	L3	D1
G1/4 EN837	20 (0.79)	13 (0.51)	10 (0.39)	Ø 25 (0.98)



G	L1	L2	L3	D1
G1/2B	23 (0.91)	20.5 (0.81)	12 (0.39)	Ø 18 (0.71)



测量范围

表压								
MPa	0...0.04 ¹⁾	0...0.06 ¹⁾	0...0.1 ¹⁾	0...1.6 ¹⁾	0...0.25	0...0.4	0...0.6	0...1
	0...1.6	0...2.5	0...4	0...6	0...10	0...16	0...25	0...40
	0...60	0...100	-	-	-	-	-	-
psi	0...10 ¹⁾	0...15 ¹⁾	0...25 ¹⁾	0...30 ¹⁾	0...50	0...100	0...160	0...200
	0...300	0...500	0...1,000	0...1,500	0...2,000	0...3,000	0...5,000	0...7,500

绝压								
MPa	0...0.04 ¹⁾	0...0.06 ¹⁾	0...0.1 ¹⁾	0...0.16 ¹⁾	0...0.25	0...0.4	0...0.6	0...1
	0...0.16	0...0.25	-	-	-	-	-	-
	0...60	0...100	-	-	-	-	-	-
psi	0...10 ¹⁾	0...15 ¹⁾	0...25 ¹⁾	0...30 ¹⁾	0...50	0...100	0...160	0...200
	0...300	-	-	-	-	-	-	-

真空和+/-测量范围								
MPa	-0.1...0 ¹⁾	-0.1...+0.06 ¹⁾	-0.1...+0.15	0.1...+0.3	-0.1...+0.5	-0.1...+0.9	-0.1...+1.5	-0.1...+2.4
psi	-14.5...0 ¹⁾	-14.5...+15 ¹⁾	-14.5...+30	-14.5...+50	-14.5...+100	-14.5...+160	-14.5...+200	-14.5...+300

1) 不可用于 G ½ 平嵌隔膜过程连接

规定的测量范围还可以 kg/cm² 和 bar 为单位。

可根据要求提供特殊的测量范围：0...0.04 和 0...100 MPa (0...10 bis 0...7,500 psi)。

采用特殊测量范围会降低长期稳定性并增加温度误差。

过压限制

过压限制由所用的传感器元件决定。根据所选的过程连接和密封，可以限制过压安全。

≤ 60 MPa (< 8,000 psi): 2 倍

> 100 MPa (≥ 8,000 psi): 1.5 倍

增强过压安全 (可选项)

选择增强过压安全时，温度误差、信号噪音和长期稳定性都会有偏差。



PTD200-选型构成

选型举例 **PTD200** **A** **G** **N** **S** **U** **A** **Z**

1 2 3 4 5 6 7

1.测量范围 (MPa)	A	-1...0
	B	0...0.1
	C	0...25
	D	0...40
	E	0...60
	F	0...100
2.输出信号	G	4-20mA
	H	1-5V DC
	I	0-5V DC
	J	0-10V DC
	T()	其他
3.接点信号	N	常开
	O	常闭
4.接液材质	S	304SS
	L	316L
	T()	其他材质
5.过程连接	M	G1/2
	U	G1/4
	V	M14*1.5
	W	M20*1.5
	X	M27*2
	Y	1/2NPT
	Z	1/4NPT
T()	其它规格	
6.壳体材质	A	304SS
	B	316L
	T()	其他材质
7.电气接口	Z	M12*1
	T()	其它电气接口

说明:

表示PTD-200型数显压力开关测量范围-1...0MPa, 输出信号4-20mA, 接点信号常开, 接液材质304不锈钢, 螺纹接口G1/4, 壳体材质为304不锈钢, 电气接口M12*1。

产品认证

符合性和批准: 罗德玮格压力表符合过程测量技术的关键标准和认证;
从而保证此类设置中的最高可靠性;



罗德玮格中国代表处
罗德玮格自动化仪表(广州)有限公司 | 罗德玮格国际贸易(上海)有限公司

罗德玮格 更多产品信息请访问 www.ludwig-schneider.com.cn
© 400-860-9760 © lw@ludwig-schneider.com.cn