

选型详见第六页



PC70 智能压力控制器

工作原理

被测介质压力作用于传感器的感压膜片，传感器将感应的电信号经放大、A/D转换，送CPU进行处理，然后以模拟量或数字量输出，从而实现压力显示、控制、变送的目的；微处理器可对仪表的零点漂移、温度漂移、非线性等进行自动补偿，以确保仪表使用条件内的高精度。

产品描述

坚固精确的现场显示

持久耐用的不锈钢壳体和独立的电池供电使它具有了广泛灵活的应用场合。其压力值精确快速的读取功能，成为现场数字显示的完美解决方案。整合的压力条形图指示功能，可以储存压力的最大值和最小值，可有效地分析其测量工作点。

标准及增强型

在光线较暗的环境中，PC70可利用其背光显示适应现场环境。另外，它还配制了自动关机功能，置零功能和密码保护功能。

久经考验的测量技术

LUDWIG已有几十年的传感器制造经验，在工业压力测量领域可以保证高精度和长期可靠的稳定性及可重复性。

产品应用

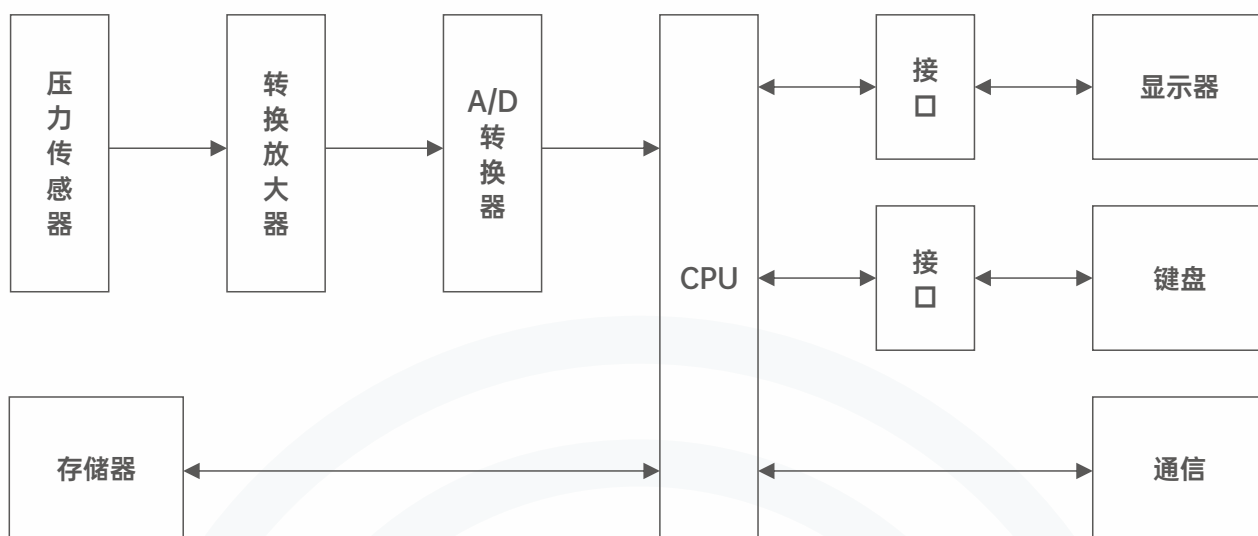
机械工程
液体和气体测量
泵业及压缩机
服务业

功能特性

压力范围：0...60 MPa
显示精度： $\pm 0.5\% \pm 1$ 位
选项：背光



工作原理图



量程

表压							
MPa	量程	0 ... 0.5	0 ... 1	0 ... 2	0 ... 5	0 ... 10	0 ... 16
	过压限值	1	2	4	10	20	32
	爆破压力	1.2	2.5	5	12	80	100
	量程	0 ... 25	0 ... 40	0 ... 60	-	-	-
	过压限值	50	80	120	-	-	-
	爆破压力	120	170	140	-	-	-
psi	量程	0 ... 145	0 ... 300	0 ... 600	0 ... 1,450	0 ... 2,000	0 ... 3,000
	过压限值	290	580	1,450	2,900	4,640	7,250
	爆破压力	360	725	1,740	11,600	14,500	17,400
	量程	0 ... 5,000	0 ... 7,500	0 ... 10,000 ¹⁾	-	-	-
	过压限值	11,600	17,400	21,750	-	-	-
	爆破压力	24,650	34,800	43,500	-	-	-



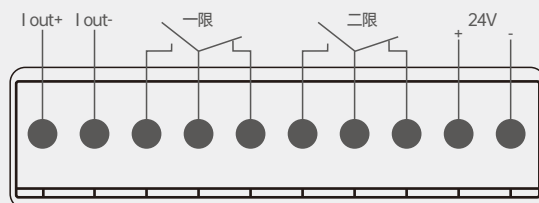
硬件功能

背光

PC70具有背光特性，因此即使在光线条件很差的情况下也能够轻松读取显示屏数值。



电气连接

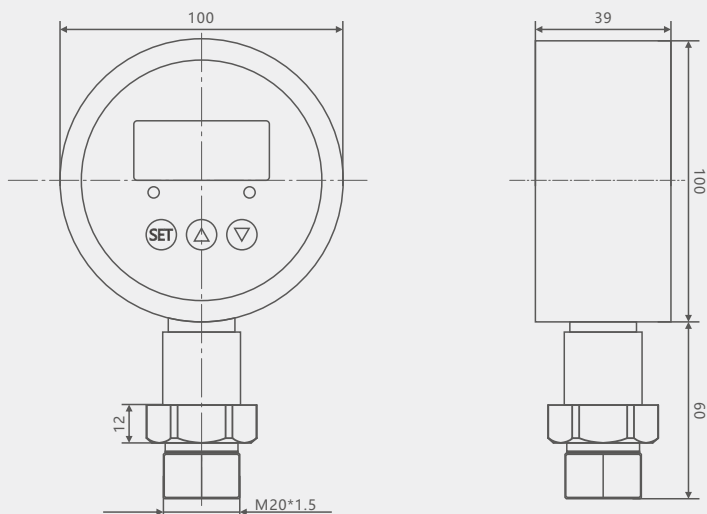


技术参数

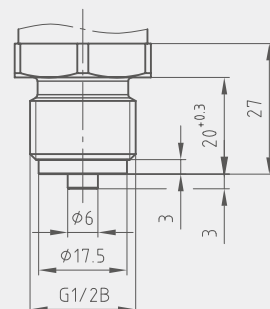
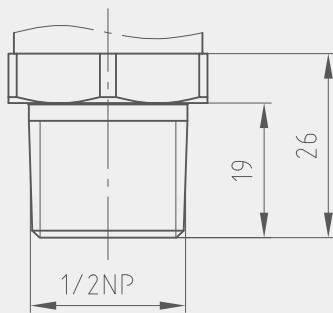
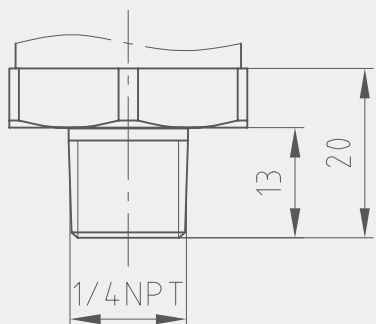
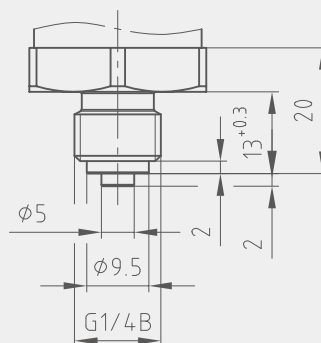
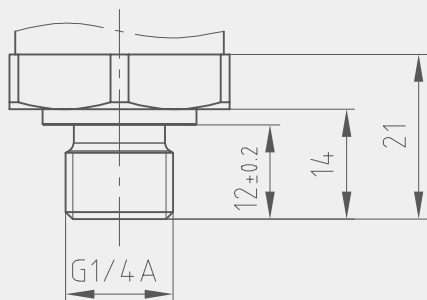
电源	24V DC
材质	304SS/316L
参考条件	
▪ 温度	5...35°C
▪ 大气压	8.60...10.60Pa
▪ 湿度	< 80% r.h. (非冷凝)
▪ 表盘位置	在垂直安装位置，通过过程连接进行校准面向下
准确性	
▪ 参考条件下的准确性	≤±0.5 %满量程，± 1 位 包括非线性，滞后，零点偏移和结束值偏差（根据IEC 61298-2的测量误差）
▪ 零位校准精度	≤±0.1%FS（加电复位）
▪ 零点调节	≤±20% FS（DG-10-E的去皮称重功能）的零点调节
▪ 温度误差为5..35°C	零点的平均温度偏差：≤±0.15 % /10 K 量程的平均温度偏差：≤±0.15 % /10 K
▪ 长期稳定性	≤±0.2% FS /年
过程连接	
▪ ISO1179-2 (旧版符合 DIN 3852-E标准)	G1/4A
▪ EN 837	G1/4B G1/2B
▪ ANSI/ASME B1.20.1	1/4NPT 1/2NPT
防护等级 (符合IEC60259)	IP65



尺寸 mm



过程连接



附件

描述	
	橡胶保护套(黑)
	Minimess 连接器 最大压力强度63MPa
	过程连接的密封套, 符合ISO1179-2标准 (旧版DIN 3852-E标准) 材料为NBR 螺纹尺寸 G ¼ A ISO1179-2标准 (旧版符合 DIN 3852-E标准)

量程表格

正压	code	MPa	code	Bar	code	kPa	code	kg/cm ²	code	Psi
	MP001	0/0.1	BP001	0/1	KP001	0/100	GP001	0/1	PP1E5	0/15
MP1E6	0/0.16	BP1E6	0/1.6	KP1E6	0/160	GP1E6	0/1.6	PP003	0/30	
MP2E5	0/0.25	BP2E5	0/2.5	KP2E5	0/250	GP2E5	0/2.5	PP006	0/60	
MP004	0/0.4	BP004	0/4	KP004	0/400	GP004	0/4	PP010	0/100	
MP006	0/0.6	BP006	0/6	KP006	0/600	GP006	0/6	PP016	0/160	
MP010	0/1	BP010	0/10	KP010	0/1000	GP010	0/10	PP020	0/200	
MP016	0/1.6	BP016	0/16	KP016	0/1600	GP016	0/16	PP030	0/300	
MP025	0/2.5	BP025	0/25	KP025	0/2500	GP025	0/25	PP040	0/400	
MP040	0/4	BP040	0/40	KP040	0/4000	GP040	0/40	PP060	0/600	
MP060	0/6	BP060	0/60	KP060	0/6000	GP060	0/60	PP100	0/1000	
MP100	0/10	BP100	0/100	KP100	0/10000	GP100	0/100	PP150	0/1500	
MP160	0/16	BP160	0/160	KP160	0/16000	GP160	0/160	PP200	0/2000	
MP250	0/25	BP250	0/250	KP250	0/25000	GP250	0/250	PP300	0/3000	
MP400	0/40	BP400	0/400	KP400	0/40000	GP400	0/400	PP400	0/4000	
MP600	0/60	BP600	0/600	KP600	0/60000	GP600	0/600	PP600	0/6000	



PC70-选型构成

选型举例 **PC70** / **A** / **E** / **MP001** / **S** / **H** / **K** / **N**

1.表盘直径	A	100
2.精度等级	C	0.2%
	D	0.5%
	E	1.0%
3.量程范围	R()	见量程表格(第5页)
4.接液材质	S	304SS
	L	316L
	T()	其它材质
5.过程连接	G	1/2NPT
	H	M20*1.5
	I	G1/2B
	T()	其它过程连接
6.输出	K	4-20mA
	M	4-20mA+2个开关点
7.表玻璃	N	PC塑料
8.证书	P	EN10204
	Q	无
9.特殊要求	U	脱脂
	V	氧用≤160bar
	W	无
	T()	其它要求
10.额外描述	X	有(备注)
	Y	无

说明:

表示PC70型智能压力控制器表盘直径为100mm，精度等级为1%，量程范围为：0~0.1MPa，接液材质为304不锈钢，过程连接M20*1.5，输出4-20mA，表玻璃为PC塑料，上述表格中第8/9/10项为非必选项。

产品认证

符合性和批准: 罗德玮格压力表符合过程测量技术的关键标准和认证;
从而保证此类设置中的最高可靠性;



罗德玮格中国代表处
罗德玮格自动化仪表(广州)有限公司 | 罗德玮格国际贸易(上海)有限公司

罗德玮格 更多产品信息请访问 www.ludwig-schneider.com.cn
© 400-860-9760 © lw@ludwig-schneider.com.cn