

选型详见第四页



# DS06

## 法兰式热电偶温度计

### 工作原理

热电偶是利用热电效应来进行温度测量的，热电效应是指两种不同成分的导体两端接合成回路，当两个接合点温度不同时，就会在回路中产生电动势的现象，产生的电动势称之为热电势。我们将直接用作测量介质温度的一端称为工作端或测量端，将不直接用作测量介质温度的一端称为冷端或补偿端，将冷端与显示仪表或其他配套仪器相连接，仪表上便会显示出热电偶所产生的热电势。

### 产品描述

该系列热电偶温度计适用于容器和管道。可配DIN EN或ASME式标准法兰。该温度传感器适用于中等机械负荷下的气体和液体介质。护套采用全焊型形式，与接线盒采用螺纹连接。不锈钢的护套可以适用于常规的化学条件下的工况。化学腐蚀情况下推荐使用有涂层的套管，研磨介质情况下推荐使用耐磨涂层护套。

更换探杆不需要将护套从装置中取出，在设备运行过程中就可以对探杆进行检查、检测或者是进行必要的维修。选用标准长度的产品可以有利于缩短交货时间和减少备件的数量。

插深、法兰尺寸、护套设计、接线盒、传感器都可以根据各自应用进行选择。接线盒里面还可以选择安装的变送器。

### 产品应用

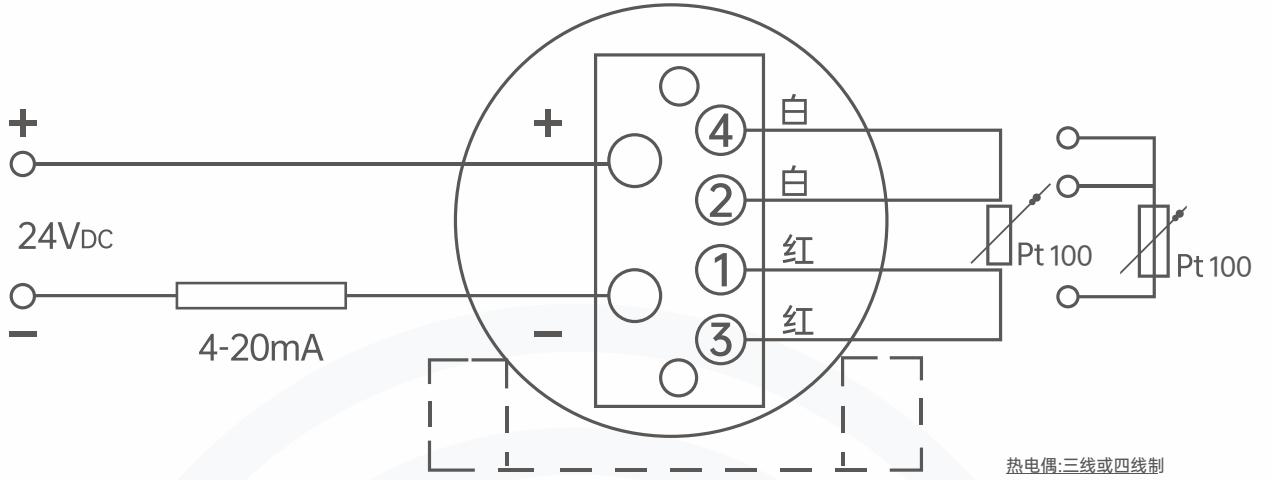
机械  
设备和罐体制造 能源技术  
电厂、化工和石化工业  
食品和饮料卫生行业  
供热和制冷技术

### 功能特性

传感器范围: -40 ... +1260°C  
带集成保护套管  
带弹簧的探杆(可替换)  
防爆型



工作原理  
解析表



规格参数

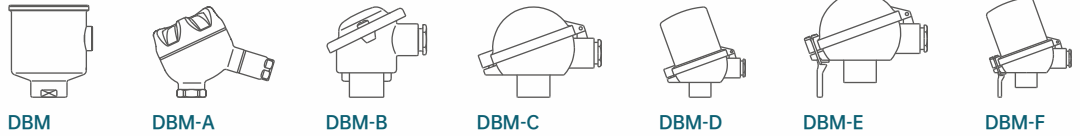
传感器	
传感器规格	带有 1 x Pt100 的 2 线、3 线或 4 线连接版本。
EN 60751 测量元件的公差值/应用范围 <sup>1)</sup>	A级 (不适用于 2 线连接)
	B级
	不允许将 2 线连接与 A 级结合使用，因为引线电阻会覆盖更高的传感器精度。 传感器与连接法兰永久连接，因此不可更换。校准时，必须将整个测量仪器从 BioControl®箱中取出，然后，可以在校准槽中校准。
记录和修正测量偏差	使用这些电子温度计，可以在实际安装条件下确定测量偏差，并通过测试证书进行确认。
	标准测试温度为 70°C；
	其他可应要求提供。 如果数字变送器安装在温度计内，任何确定的测量偏差都可以使用变送器的自适应功能进行校正。
颈管	
▪ 材质	不锈钢
▪ 直径	12mm
▪ 颈部长度	70mm (标准)
	50mm
选项	从连接头到热电偶套管的过渡是通过一个可选的密封组合（聚氨酯）来实现的。这种组合可永久防止湿气和杂质渗透和沉积在该区域 (IP68)。此外，密封组合显著简化了清洁过程。

1) 规格仅对测量元件有效。根据过程连接，偏差可能更大。



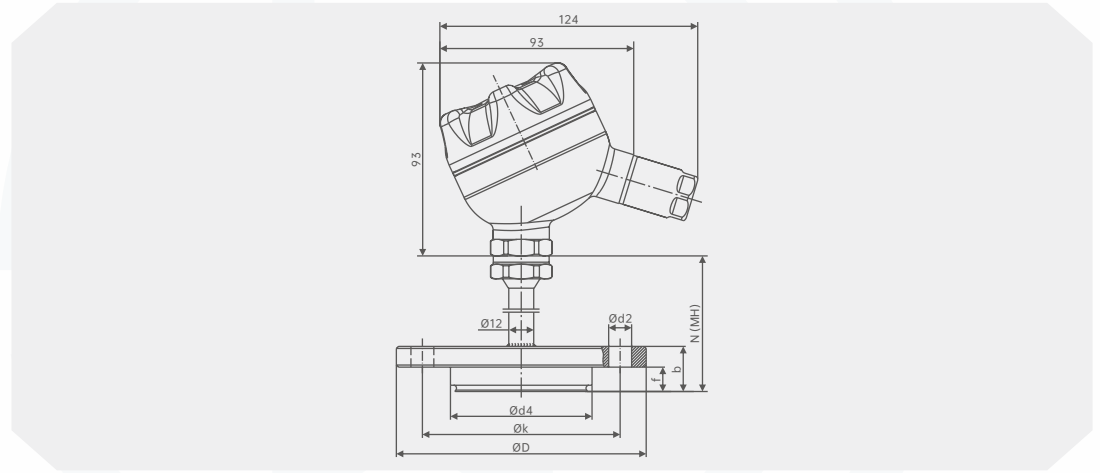
接线盒

连接头材质及规格



材质	电缆入口规格	防护等级	保护帽	表面
不锈钢 (1.4571)	M16×1.5	IP68	平旋盖	自然光洁度
不锈钢 (1.4308)	M20×1.5	IP65	旋入式盖子, 卫生设计	精密铸造, 电解抛光
铝	M20×1.5	IP65 (IP68)	带 2 个螺丝的盖子	蓝色漆面
铝	M20×1.5	IP65 (IP68)	带圆柱头螺钉的铰链盖	蓝色漆面
铝	M20×1.5	IP65 (IP68)	带圆柱头螺钉的铰链盖	蓝色漆面
铝	M20×1.5	IP65	带夹紧杆的铰链盖	蓝色漆面
铝	M20×1.5	IP65	带夹紧杆的铰链盖	蓝色漆面

尺寸 mm

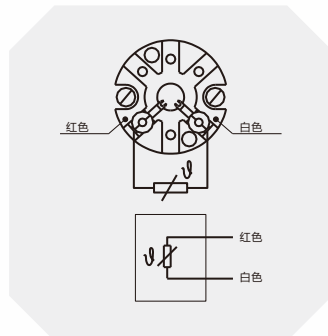


BioControl® 连接	尺寸 mm						重量 kg
尺寸	Ø d <sub>2</sub>	Ø d <sub>4</sub>	Ø D	f	b	Ø k	
25	4 x Ø 7	30.5	64	11	20	50	1.0
50	4 x Ø 9	50	90	17	27	79	1.4
65	4 x Ø 11	68	120	17	27	95	2.0

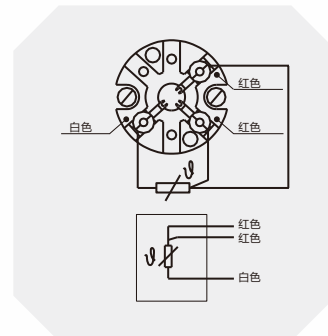
电气连接

对于内置温度变送器的电气连接, 请参见相应的数据表或操作说明。

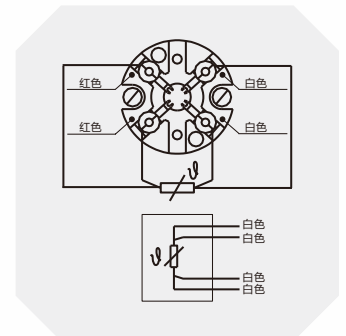
1 x Pt100, 3-线制



1 x Pt100, 4-线制



2 x Pt100, 3-线制



DS06-选型构成

选型说明  
法兰连接型 DS06 / 1 B / 2 S / 3 N / 4 K / 5 P / 6 V / 7 F / 8 A / 9 N / 10 R / 11 A / 12 Q / 13 0-400 / 14 N

1.选型描述	A	一体化变送器	
	B	带有法兰套管	
	C	本安防爆型	
	D	隔爆型	
	T( )	其他类型	
2.法兰连接方式	S	20592标准法兰	
	F	ANSI标准法兰	
	T( )	其它标准法兰	
3.插入探杆设计	N	固定安装	
	O	弹簧固定接线块 (可更换插芯)	
4.接线盒	J	铝	
	K	不锈钢	
	L	带有数字温度显示	
	T( )	其他类型接线盒	
5.电气接口	S	1/2NPT	
	P	M20×1.5	
	T( )	其它电气接口	
6.接线块/传感器	U	Crastin接线块	
	V	陶瓷接线块	
	W	S10 (4-20mA变送器)	
	X	S20 (HART变送器)	
	Y	S30 (现场总线变送器)	
7.线制	F	单支3线制	
	V	双支6线制	
	T( )	其他线制	
8.法兰连接尺寸	A	DN25	
	B	DN50	
	C	DN80	
	D	DN100	
	E	1"	
	F	2"	
	G	3"	
	H	4"	
	T( )	其他法兰类型	
9.热电偶元件	M	K (NiCr-Ni)	
	N	E (NiCr-CuNi)	
	O	N (NiCrSi-NiSi)	
	P	J (Fe-CuNi)	
	Q	J (T-CuNi)	
	T( )	其他测量元件	
10.探杆材质	R	304SS	
	S	316/316L	
	T( )	其他材质	



DS06-选型构成

选型说明  
法兰连接型 DS06 1 B 2 S 3 N 4 K 5 P 6 V 7 F 8 A 9 N 10 R 11 A 12 Q 13 0-400 14 N

11.探杆长度 (mm)	A	50
	B	100
	C	150
	D	200
	E	250
	F	300
	G	350
	H	400
	I	450
	J	500
T( )	其他长度	
12.探杆直径	N	3mm
	O	4mm
	P	5mm
	Q	6mm
	R	8mm
	T( )	其它规格
13.温度范围 (°C)	X	-200...+1260
	T( )	其他测量温度
14.安全认证	U	本安
	S	隔爆
	N	无
15.额外订货信息	Z	额外信息
	N	无

说明:

表示DS06法兰式热电偶为带有法兰套管的温度计，连接方式为20592标准法兰，探杆设计为固定安装，接线盒材质为不锈钢，电气接口M20\*1.5，传感器为陶瓷接线块，单支三线制，法兰规格为DN25，热电偶元件为E (NiCr-CuNi)，探杆材质为304SS，探杆长度50mm，探杆直径6mm，温度范围0...400°C,无防爆，15项部分为非必选项。

产品认证

符合性和批准: 罗德玮格温度计符合过程测量技术的关键标准和认证;  
从而保证此类设置中的最高可靠性;