

选型详见第四页



DPT60

微差压变送器

工作原理

待量介质压力通过标准过程连接件传递，而后影响内部压力传感器元件。内部电子元件将原始变送器信号转化为滤波、放大、温度补偿和标准化的信号，如4...20mA信号等。输出信号通过标准化连接件或电缆输送至下一单元进行信号处理。

产品应用

制药行业
电子行业洁净室
机械制造业

产品描述

本产品适用于暖通空调（HVAC）、能源管理系统、VAV及风扇控制、环境污染控制静态管路和洁净室压力、烟雾罩控制、烘箱增压及炉通风控制等领域；工作原理：本产品检测差压或表压压力，并把此压差转换为成比例的电信号输出；介质：适用于空气或中性气体；具有0~5/10VDC或4~20mA的模拟量及RS-485数字量输出；用于楼宇能源管理系统，能够测量楼宇增压和空气流动控制所需要的精确压力和流量；提供低至0~+100Pa高至0~±10,000Pa的量程；静态精度在常温下为+1.0%FS；温度补偿范围是10~+60°C，在温度补偿范围外的热漂移小于0.05%FS/°C；采用高性能压力芯体，具有压力反应灵敏、长期输出稳定、温度性能优越等特点。

产品描述

输出方式

微差压变送器采用RS-485通讯电路，Modbus标准通讯协议。使用协议中0x03（读保持寄存器）、0x06（写单个寄存器）两种功能码具体协议详见《DPT60-通讯协议》。其中，排针为RS-485 A-B线匹配电阻跳线，当通讯距离超过300米时，可选择将末端仪表跳线连接，以降低通讯电路信号反射干扰。DPT60输出RS-485数字信号，DPT62/DPT63输出0~5/10VDC电压及RS-485数字信号，DPT65输出4~20mA电流及RS-485数字信号。

清零按钮

在正负压力进气口压差为零的情况下使用此按钮进行零点压力值校准(按下时，LED灯同时亮起)。

设置按钮

在使用精密仪表提供压力源情况下进行压力值校准。(用户请勿轻易使用)

输出响应时间设置

拨码开关拨致如下状态进行响应时间设置：

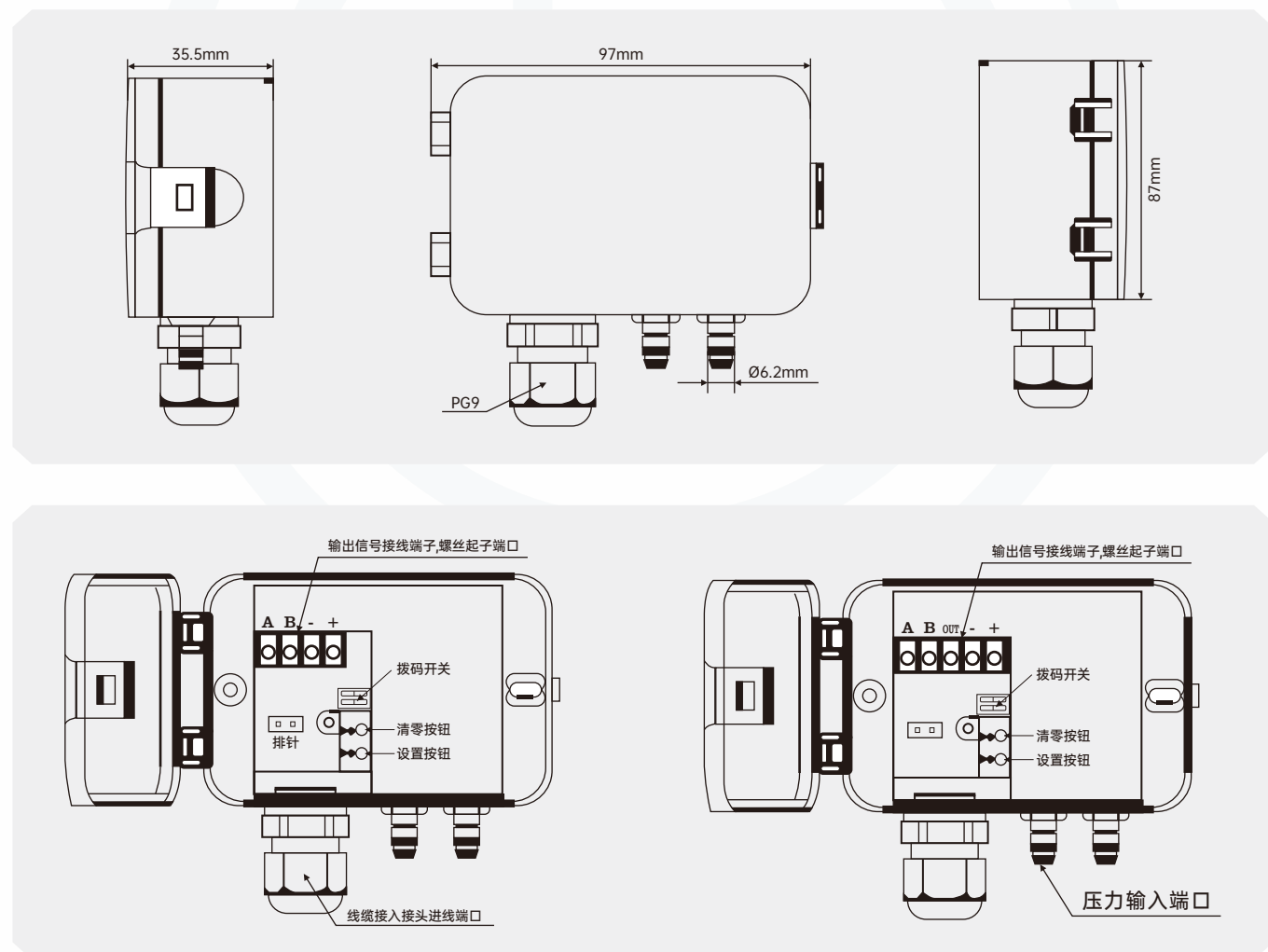
拨码	0.5s	1s	2s	4s
1				
2				



技术参数

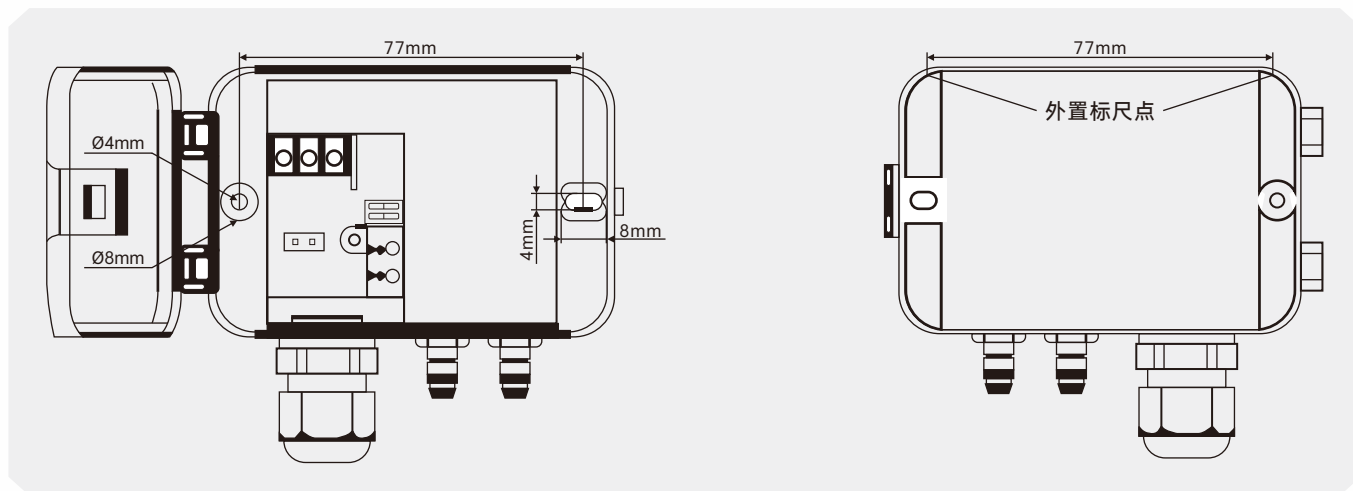
精度	+1.0%FS
补偿范围	-10~ 60℃
零点/满程偏移%FS/%C	+0.01
过载压力	×15
接线端子/输入方式	RS-485/四线制; 0~ 5/10VDC、RS-485/五线制; 4~ 20mA、RS-485/五线制
激励电压/输入电压	12~ 30 VDC
工作温度	-10~ 60℃
保存温度	-40~85℃
输出方式	RS-485标准Modbus通讯协议、0~ 5/10VDC、4~ 20mA
外壳材质	工业塑料, 防护等级IP54
压力接口	金属倒刺接口, Ø6.2mm
电缆接头	电缆最大直径Ø8mm
重量	140g

尺寸 mm

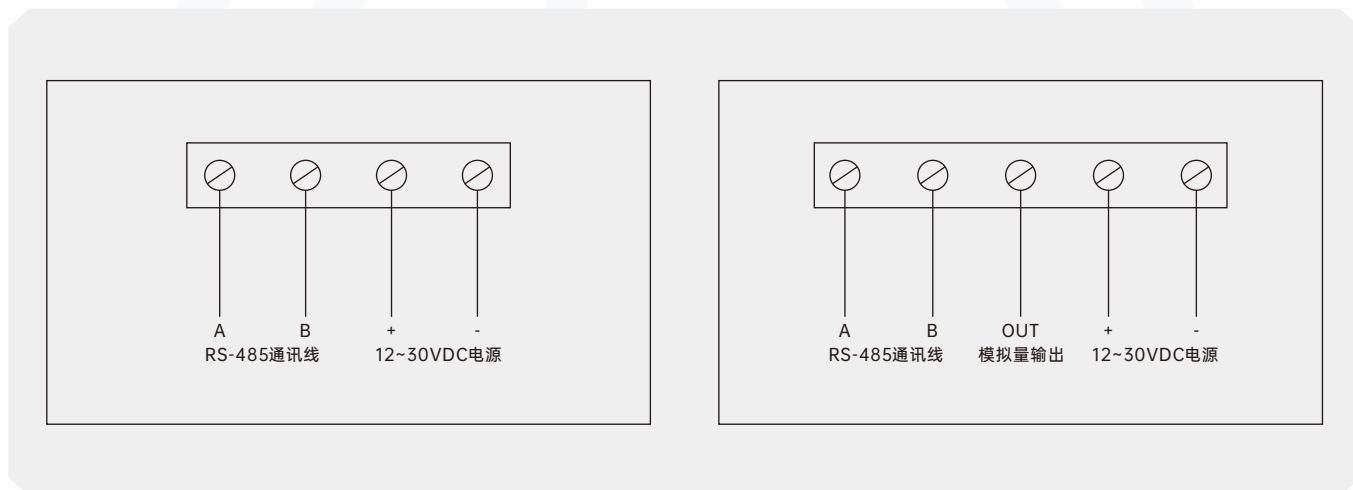


尺寸 mm

先用背面标尺在墙上标出安装孔位，钻深30mm的 $\text{\O}6\text{mm}$ 墙孔放置膨胀管(随货提供自攻螺丝和膨胀管)，再将差压变送器卡扣打开，翻开罩盖，将自攻螺丝(ST3.5x25)通过差压变送器的固定孔固定在墙上指定位子，穿过防水接头接好进出电线，最后盖上罩盖即可。



接线方式



DPT60-选型构成

选型举例 **DPT60** **B** **F** **N** **W**

1 2 3 4

1.测量范围	A	0~250Pa (单向)	
	B	0~500Pa (单向)	
	C	0~1000Pa (单向)	
	D	0~2500Pa (单向)	
	E	0~5000Pa (单向)	
	F	0~10,000Pa (单向)	
	G	0±250Pa (双向)	
	H	0±500Pa (双向)	
	I	0±1000Pa (双向)	
	J	0±2500Pa (双向)	
	K	0±5000Pa (双向)	
	L	0±10,000Pa (双向)	
	2.精度等级	F	±1.0%FS
3.输出信号	N	RS-485	
	O	RS-485、0~5VDC	
	P	RS-485、0~10VDC	
	Q	RS-485、4~20mA	
	S	4-20mA	
	T()	其它	
4.安装方式	W	壁挂式	

说明:

表示DPT60微差压变送器，量程范围为: 0~500Pa，精度等级为±1.0%FS，输出信号RS-485，壁挂式安装。

产品认证

符合性和批准; 罗德玮格压力变送器符合过程测量技术的关键标准和认证;
从而保证此类设置中的最高可靠性;



罗德玮格中国代表处
罗德玮格自动化仪表(广州)有限公司 | 罗德玮格国际贸易(上海)有限公司

罗德玮格 更多产品信息请访问 www.ludwig-schneider.com.cn
© 400-860-9760 © lw@ludwig-schneider.com.cn