

选型详见第五页



WD70

标准型音叉物位开关

工作原理

利用压电晶体以及音叉的固有频率对音叉棒进行驱动以及信号反馈，使音叉棒产生共振，当有料位接触音叉棒时，音叉棒反馈频率讯号，当电路侦测到此讯号的频率降低时转换成一个接点讯号的输出。被测物包覆于音叉棒时所产生的阻尼作用而使音叉棒振动频率降低，并且输出一开关信号，因此内部并无信号放大电路，可免除因物料性质改变而必须时常调整灵敏度的困扰。

当音叉开关用于低报警（或低位控制）用途时，容器内介质向下排放流经音叉，当低于音叉特定位置时，引起固有频率的变化，这一变化被电子元件检测，从而切换输出状态；当用于高位报警（或高位控制）用途时，容器内的介质上升并与音叉叉体接触，引起固有频率变化，切换至输出状态。

产品描述

音叉物位开关是一种通用型的物位开关，也常被称作音叉物位计、音叉式液位限位开关、电气浮子音叉物位计，由于音叉开关在工业生产中的不同环节出现，实际所起的关键性作用不同。

由于音叉液位开关无活动元件，相比浮球液位开关，可以避免结构、湍流、搅动、气泡、振动等干扰因素的影响，是浮球液位开关的升级换代产品，适用性更广。

采用短音叉技术，可用于所有液体应用场所和流动性较好无粘性的粉体。

广泛应用于石油、轻工、食品、水处理、建材、环保等行业，对物位进行上下限位报警及上下限位自动控制。

功能特性

适应性强: 被测物料不同参数、密度对测量均不产生影响

免于维护: 由于音叉液位开关的检测过程由电子电路完成，无活动部件，所以一经安装投运便不需要维护。

不需调校: 由于音叉液位开关的检测不受被测介质介电常数及密度的影响，所以无论测量何种液体都不需现场调校。

防爆场所: 产品经过防爆认证，可用在石油化工等行业。

产品应用

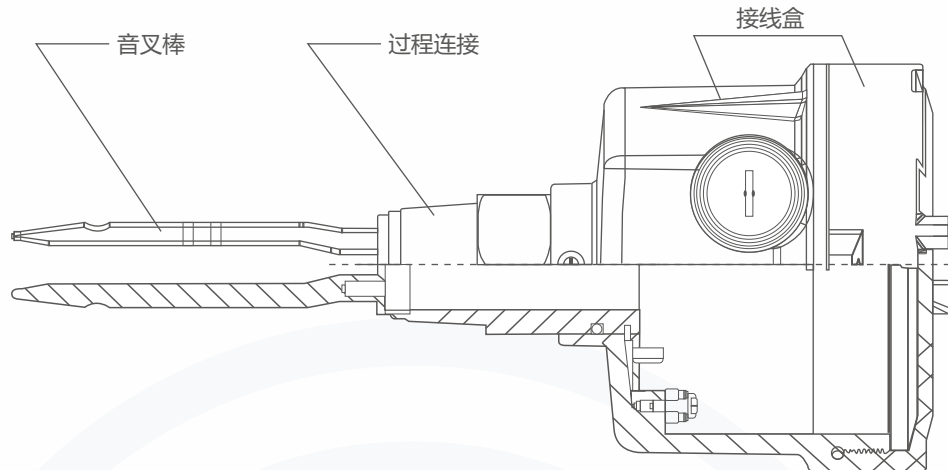
石油、化工

食品、水处理

建材、环保除尘等各行各业的物料输送



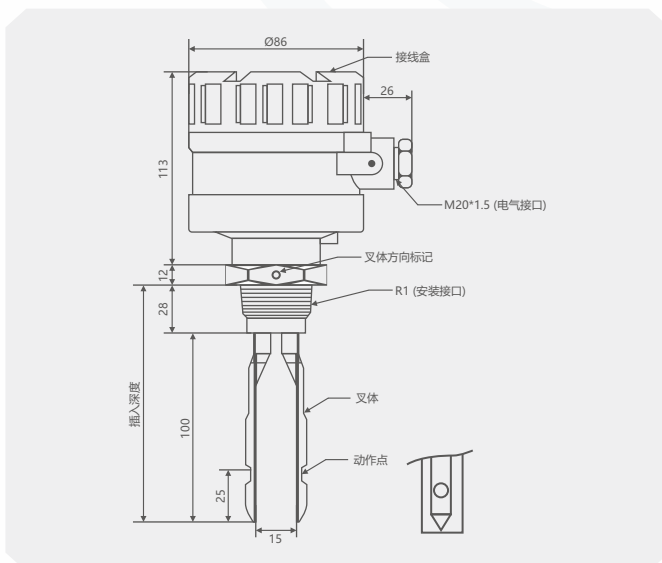
结构图



技术参数

规格	
电源电压	AC220V/ DC24 V
工作温度	叉体-30~150°C (可定制高温型)、仪表-20~70°C
工作压力	≤2MPa
介质比重	>0.7g/cm ³
输出方式	一组继电器接点输出(AC220V/3A、DC30V/ 3A)
功率	<1W
动作点	垂直插入水中约25mm处
起振时间	约3秒
响应时间	约1秒
输出延时	1-50秒可调
连接方式	各种标准的螺纹、法兰及卫生卡盘, 可接受定制

尺寸 mm

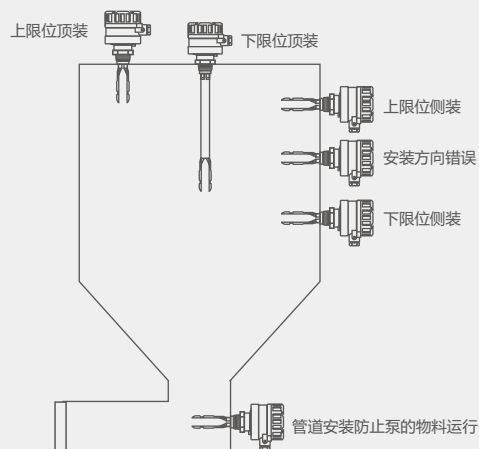


音叉物位开关标准型

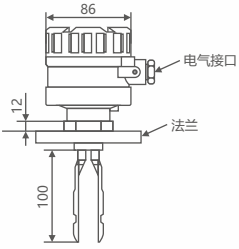
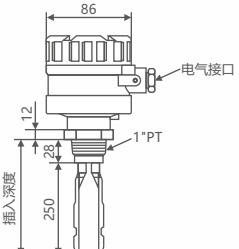
规格	标准型	加长型
尺寸 mm		
接线盒	铝合金烤漆、IP65	
叉体材质	304SS/316L	
连接规格	1" NPT	
工作温度	叉体-30~150°C (可定制高温型)	
介质比重	$> 0.7\text{g/cm}^3$	
工作压力	$\leq 2\text{MPa}$	
高低位失效保护装置	高/低	

音叉物位开关常用安装方式

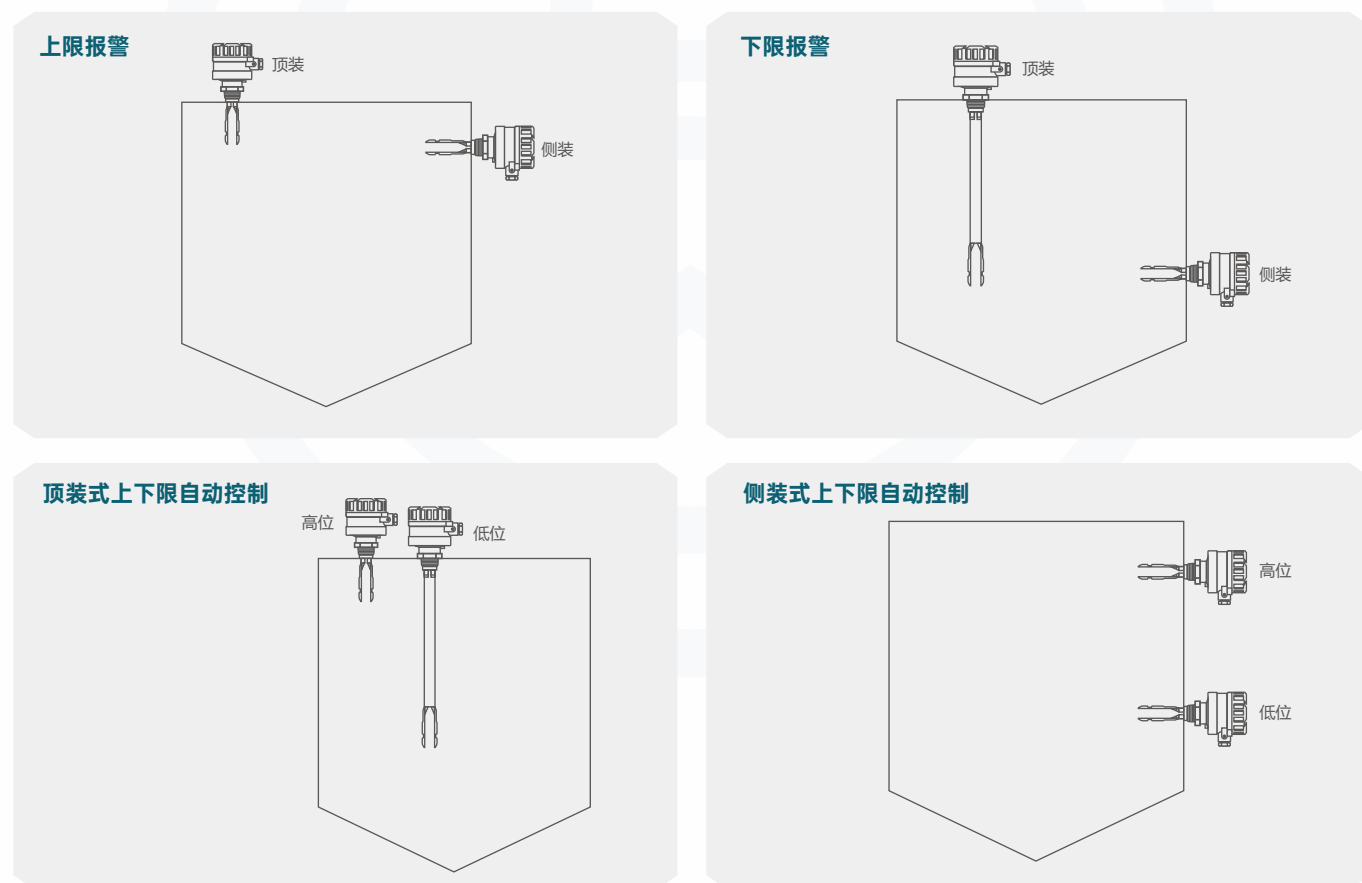
音叉液位开关通常采用侧装（在仓壁侧面安装）对仓体内物位高度进行上下限位置检测；当仓体不便侧面开孔时可采用顶装（在仓的顶部安装），位置应选择能避开进物时候物料冲击的位置，也可安装在管道上放置泵的无料进口。（如右图）



音叉物位开关标准型

规格	耐酸碱型	防爆型
尺寸 mm		
接线盒	铝合金烤漆、IP65	钛合金烤漆
叉体材质	SUS316L+衬四氟材质	SUS316L
连接规格	法兰连接	1"PT
工作温度	叉体-30~150℃ (可定制高温型)	叉体-30~150℃ (可定制高温型)
介质比重	> 0.7g/cm ³	> 0.7g/cm ³
工作压力	≤2MPa	≤2MPa
高低位失效保护装置	高/低	高/低

上下限位报警安装示意图



安装注意事项

水平安装

- 有粘稠性液体或则粉料，不可安装在物料进入能冲击的位置。
- 安装时候入线口朝下。
- 叉体两音叉棒不可一上一下放置，需平行放置。

垂直安装

- 感度最高时动作点，大约距离棒末端15mm
- 安装在管中流动的液体，叉体两音叉棒的中间空间应与液体流向方向一致。
- 不可安装在物料进料时候能冲击到的位置。



WD70-选型构成

选型举例 **WD70** A I N R X 3.15 A N K

1 2 3 4 5 6 7 8 9

1.叉体类型	A	标准型
	B	耐酸碱型
	C	防爆型
	D	加长型
	E	小叉体
2.工作电源	G	110V
	H	220V
	I	24V
	T()	其它电压类型
3.输出接点信号	N	常开
	O	常闭
	U	继电器输出
	T()	其它输出接点信号
4.材质	R	304不锈钢
	S	316不锈钢
	T()	其它材质类型
5.安装方式	X	侧装
	Y	顶装
6.介质密度	D()	(备注密度)
7.螺纹连接安装 (法兰连接不选此项)	A	G1/2
	B	G1
	C	1"NPT
	D	1/2"NPT
	E	3/4"NPT
	F	M20*1.5
	G	M27*2
	T()	其它螺纹规格
7.1.法兰连接安装 (螺纹连接不选此项)	H	DN15
	I	DN20
	J	DN25
	K	DN32
	L	DN40
	M	DN50
	U	DN65
	V	DN80
	W	DN100
T()	其它连接法兰	
7.2.卡箍连接	A	50.5mm
	B	64mm
	C	77.5mm



WD70-选型构成

选型举例 **WD70** A I N R X 3.15 A N K

1 2 3 4 5 6 7 8 9

8.叉体长度	N	100
	O	150
	P	200
	Q	250
	T ()	其它长度
9.防爆等级	H	本安防爆
	I	隔爆
	K	无防爆

说明:

表示WD70型音叉物位开关为标准型，电压为24VDC，输出接点信号常开，材质304不锈钢，安装方式为侧装，介质密度3.15，螺纹连接G1/2(7.7.1,7.2)为三选1项，叉体长度为100mm，无防爆。

产品认证

符合性和批准: 罗德玮格物位计符合过程测量技术的关键标准和认证;
从而保证此类设置中的最高可靠性;

