

选型详见第四页



ST10

一体化智能温度变送器

工作原理

温度变送器采用热电偶、热电阻作为测温元件，从测温元件输出信号送到变送器模块，经过稳压滤波、运算放大、非线性校正、V/I转换、恒流及反向保护等电路处理后，转换成与温度成线性关系的4~20mA电流信号0-5V/0-10V电压信号，RS485数字信号输出。

产品描述

ST10型智能温度变送器，可配置通用的集成数字显示屏模块（数字指示器）。

坚固，紧凑的显示屏仅适用于标准信号为4...20mA，结合旋转连接头和大型4位7段LED显示屏易于阅读，电气连接，电流回路显示简单，易于打开。按钮提供显示范围是人性化的配置。

一个变送器(4-20mA)测量点，是要使用ST10型连接头，ST10数字显示模块的前提。

产品应用

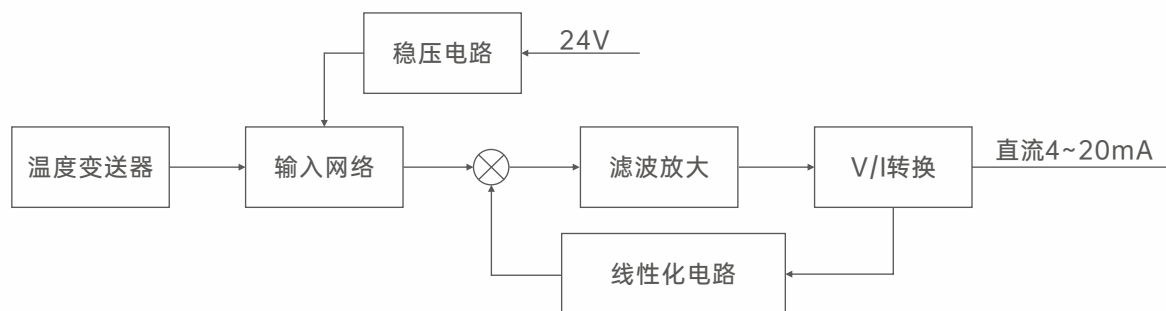
过程工业
设备建造
一般工业应用
石油天然气行业

功能特性

坚固，紧凑的电流回路显示
人性化的配置
7段LED显示屏
外壳版本：
-连接头(标准)
-带管道支撑的外壳



原理图

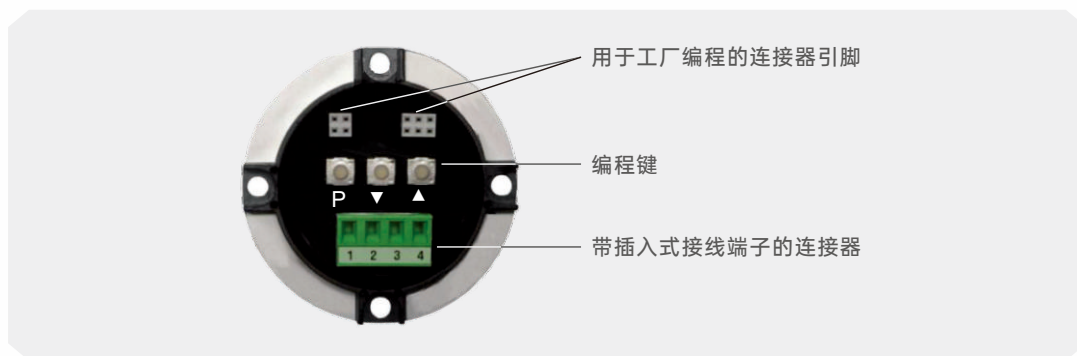


技术参数

输出信号	4..20mA
输入电压	<160Ω (u≤3.2v)
电压下降	<直流3.2V在20mA 通过电流回路供电
显示数字位数	-999..9999位数
测量精度	+0.2%量程, ±1位数
温度漂移	100ppm/K
显示类型	LED
显示测量值	七段, 高8mm, 红色, 四位=显示9999
刷新率	0.1s-1s-10s (可调)
最大电压	DC30V
最大电流	100mA
最大功率	1W
允许温度	
▪ 操作温度	0...80°C
▪ 储存温度	-20...+80°C
尺寸	Ø 43.0 / 48.5 / 62.5 mm x 37 mm
表壳材质	铝/不锈钢
防护等级	正面: IP67 连接方式: IP20或IP00
重量	55g
电气连接	插件式终端, 最高可达1.5mm ² 打开电缆末端
可编程功能	标度范围, 显示时间, 小数点, 单位(°C/°F), 零点稳定, 编程锁定, 插值点, TAG数
外壳版本	连接头 (标准) 带管道支架的外壳

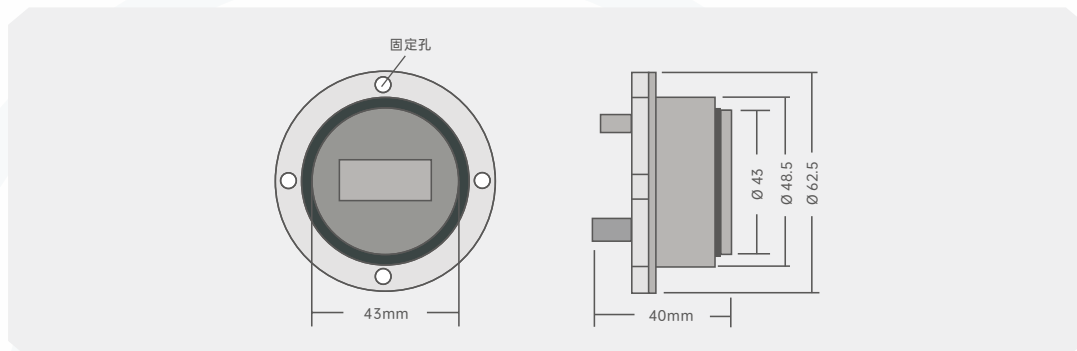


显示模块，操作员端



尺寸 mm

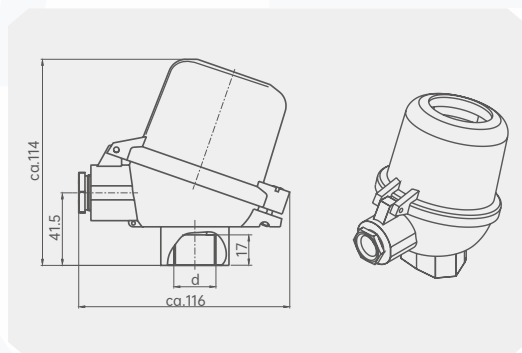
显示模组



外壳版本

接头“标准”
型号ST10-Z *A
(与ST10)
ST10-Y-*A
(与ST10-Ex)

重量约: 350g



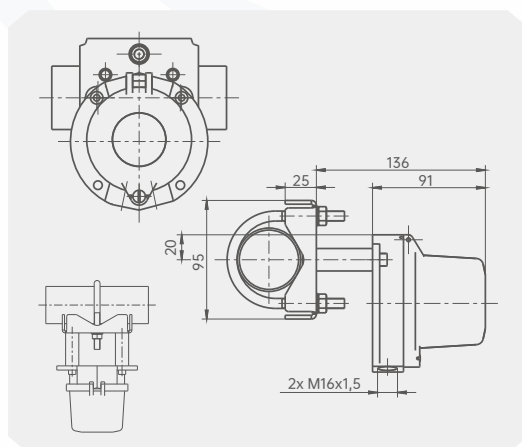
接头ST10 (标准)

连接到温度计 d	M24x15
	1/2NPT
材料	铝, 蓝漆
电缆压盖	1 x M20 x 1.5
	1x1/2NPT
入口保护	IP65 (选项: IP67)

有管道支撑的外壳

接头“标准”
型号ST10-Z-*D
(与ST10)
ST10-Y-*D
(与ST10-Ex)

重量约: 950g



带管道支撑的外壳

材料	铝, 蓝漆
管道支架	不锈钢
管径R	1" ... 2"
电缆压盖	2 x M16 x 1.5
入口保护	IP65(选项: IP67)



ST10-选型构成

选型举例 **ST10** **A** **H** **J** **N** **Y** **B** **S** **J** **U** **0-400**

1 2 3 4 5 6 7 8 9 10

1.安装形式	A	数显温度变送器
	T()	其他类型
2.电气接口	G	1/2NPT
	H	M20×1.5
	T()	其他电气接口
3.输出信号	J	4-20mA
	K	0-10V
	T()	其他输出信号
4.输入信号	N	Pt100, B级
	O	Pt100, A级
	P	Pt1000, B级
	Q	Pt1000, A级
	R	K(NiCr-Ni)
	S	E(NiCr-CuNi)
	W	N(NiCrSi-NiSi)
	U	J(Fe-CuNi)
	V	J(T-CuNi)
	T()	其他测量元件
5.线制	X	2线制
	Y	3线制
	Z	4线制
	T()	其他线制
6.螺纹连接规格	A	1/2NPT
	B	G1/2
	C	G1
	D	M20×1.5
	E	M27×2
	T()	其他规格
6.1.法兰连接规格	F	DN15
	G	DN20
	H	DN25
	I	DN32
	J	DN40
	K	DN50
	T()	其他规格
7.探杆材质	S	304SS
	L	316L
	T()	其他材质



ST10-选型构成

选型举例 **ST10** **A** **H** **J** **N** **Y** **B** **S** **J** **U** **0-400**

1 2 3 4 5 6 7 8 9 10

8.探杆长度(mm)	G	50
	H	100
	I	150
	J	200
	K	250
	C	300
	M	350
	N	400
	O	450
	P	500
T()	其他长度	
9.探杆直径 mm	U	6
	V	8
	W	10
	T()	其他规格
10.温度范围	A	-200...+1260°C
	T()	其它测量温度
11.认证	E	本安防爆
	F	隔爆
	G	CE认证
	H	SIL认证
12.特殊要求	X	额外信息
	N	无

说明:

表示ST10一体化温度变送器，电气接口为M20*1.5，输出4-20mA，输入Pt100,B级，三线制，螺纹规格为G1/2(6,6.1为二项选一)，探杆材质为304SS，探杆长度200mm，探杆直径为6mm，测量温度0-400°C，第11/12项为非必选项。

产品认证

符合性和批准: 罗德玮格温度计符合过程测量技术的关键标准和认证;
从而保证此类设置中的最高可靠性;



罗德玮格中国代表处
罗德玮格自动化仪表(广州)有限公司 | 罗德玮格国际贸易(上海)有限公司

罗德玮格 更多产品信息请访问 www.ludwig-schneider.com.cn
© 400-860-9760 © lw@ludwig-schneider.com.cn