

选型详见第五页

BX25

压力平衡阀



产品应用

用于液体、气体和蒸汽差压表的关断、压力平衡、清洗和排气

不锈钢型适用于侵蚀性介质和侵蚀性环境

过程工业：机械制造、一般设备建造、化工和石化行业、发电站、采矿、陆地和海上平台应用以及环保技术

功能特性

单向、三通、四通和五通阀
黄铜或不锈钢材质，坚固耐用

带双面锥形密封的阀组，PN100和400

多种过程连接

标称压力：4、10或40 MPa

产品描述

单向阀

阀组的单向阀采用上游压力平衡阀，可确保正压和负压测的压力负载相一致，可防止仪表在启动和运行过程中出现单侧过压。此外，单向阀还可以使仪表在运行过程中实现零点检测。

三通阀

三通阀还附带额外的截止阀，可在不影响正常生产线工作的情况下隔离过程管线，从而实现仪表的拆卸、测试和关闭。三通阀不仅可以防止管线中出现破坏性压力过载，并且在差压表拆除后还能实现静压测量。

四通和五通阀

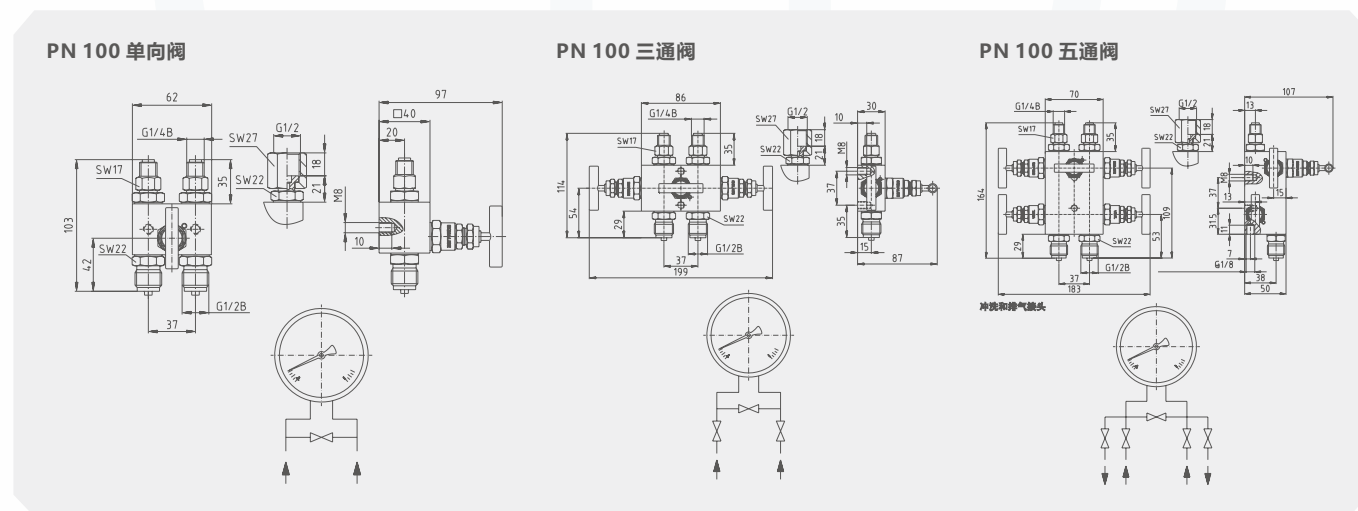
这两种阀组是一种带有集成式截止阀以及清洗和排气阀的压力阀组，不仅可用于排空压力表的单侧或两侧的压力，还能用于清洗供气管线。



技术参数

PN 100-不锈钢	单向、三通和五通阀
配合差压表	中心距: 37 mm
	标称压力PN: 10MPa
	标称宽度DN: 3.5 mm
	容许温度: -20 ... +250°C
接液部件	阀体、压力表连接和工艺连接: 不锈钢
	阀芯: 不锈钢
	带两个旋转锥形口的阀杆: 不锈钢
	密封盖: PTFE
阀芯 (可更换)	通过双面密封锥面, 在阀门完全打开时, 使用一个金属密封件将阀杆区与工艺完全隔开, 由于此时尚未加盖密封盖, 因此阀杆螺纹不会接触到工艺介质。
手轮	不锈钢, 直径为10 x 44 mm
压力表连接	2个 G ¼ B 公螺纹
	2个 G ½ 活接头螺母
工艺连接	2个公螺纹接头 G ½ B, ½ NPT 或 M20 x 1.5
安装	2个 M8 盲孔
优化选项	氧用禁油处理
	其他工艺连接
	Monel® 设计

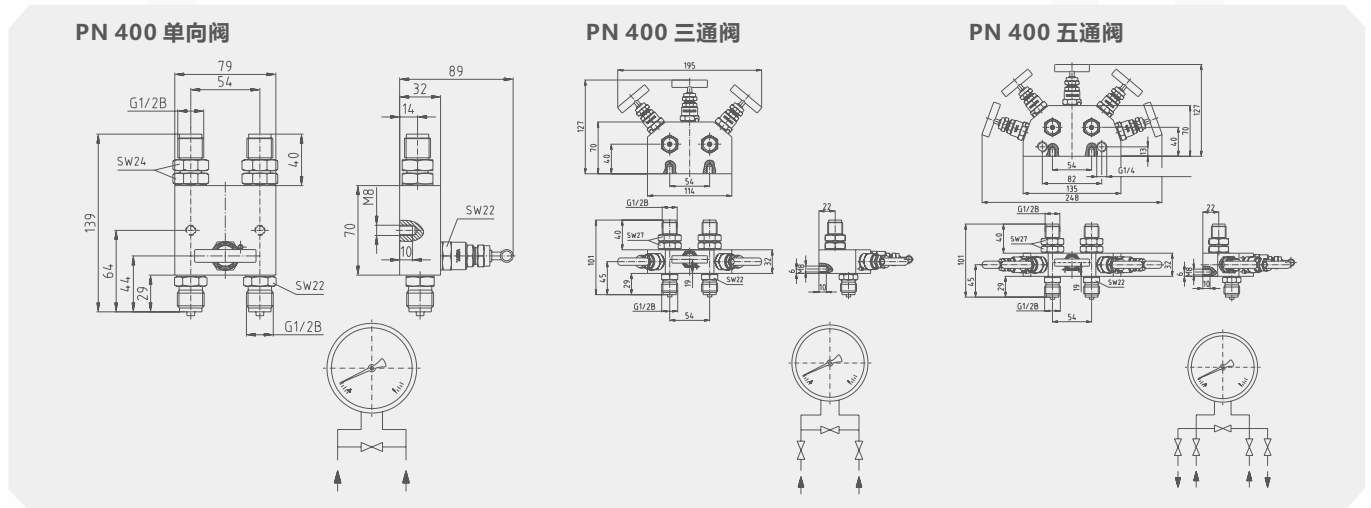
尺寸 mm



技术参数

PN 400-不锈钢	单向、三通和五通阀
配合差压表	中心距: 54 mm
	标称压力PN: 40MPa
	标称宽度DN: 3.5 mm
	容许温度: -20 ... +250°C
接液部件	阀体、压力表连接和工艺连接: 不锈钢
	阀芯: 不锈钢
	带两个旋转锥形口的阀杆: 不锈钢
	密封盖: PTFE
阀芯 (可更换)	通过双面密封锥面, 在阀门完全打开时, 使用一个金属密封件将阀杆区与工艺完全隔开, 由于此时尚未加盖密封盖, 因此阀杆螺纹不会接触到工艺介质。
手轮	不锈钢, 直径为10 x 44 mm
压力表连接	2个 G ¼ B 公螺纹
工艺连接	2个公螺纹接头 G ½ B, ½ NPT 或 M20 x 1.5
安装	2个 M8 盲孔
优化选项	氧用禁油处理 (最大 PN 100)
	其他工艺连接
	Monel® 设计

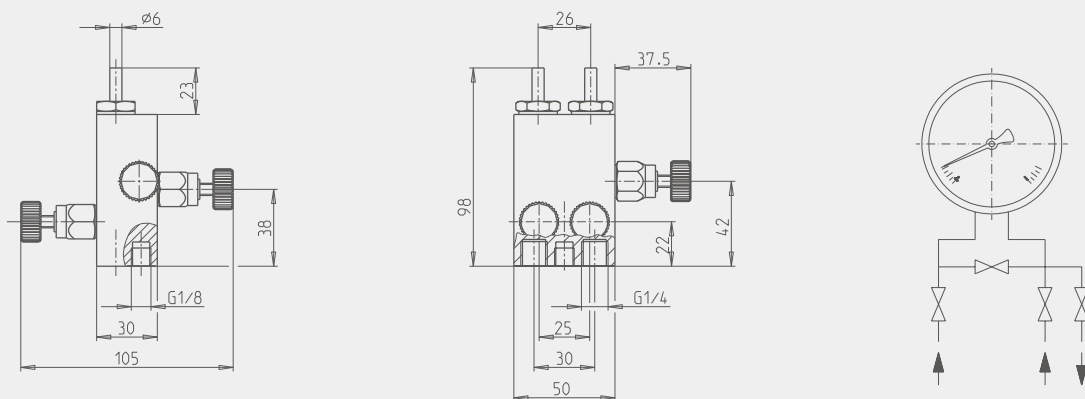
尺寸 mm



技术参数

PN 25-不锈钢	四通阀
配合差压表	中心距: 30 mm (工艺侧)
	标称压力PN: 2.5MPa
	标称宽度DN: 3.5 mm
	容许温度: -10 ... +150°C
压力表连接	2 个转换接头, 直径: 6 mm
工艺连接	2 个 G ¼ 母螺纹
铜合金	
接液部件	阀体、压力表连接和工艺连接: 铜合金
	阀芯 (可更换): 铜合金
	带单个刚性锥形口的阀杆 (不接液阀杆螺纹): 铜合金
	密封盖: PTFE, FPM/FKM
滚花螺钉	铜合金
不锈钢版本	
接液部件	阀体、压力表连接和工艺连接: 不锈钢
	阀芯 (可更换): 不锈钢
	带单个刚性锥形口的阀杆 (不接液阀杆螺纹): 不锈钢
	密封盖: PTFE, FPM/FKM
滚花螺钉	不锈钢

尺寸 mm



BX25-选型构成

选型举例 **BX25** H / U / V
1 2 3

1.仪表连接规格	A	1 NPT
	B	1/2NPT
	C	1/4NPT
	D	M14*1.5
	E	M20*1.5
	F	M27*2
	G	G 1
	H	G1/2
	I	G1/4
	T ()	其它连接规格
2.现场连接规格	N	1 NPT
	O	1/2NPT
	P	1/4NPT
	Q	M14*1.5
	R	M20*1.5
	S	M27*2
	W	G 1
	U	G1/2
	V	G1/4
	T ()	其它连接规格
3.材质	X	碳钢
	V	304SS
	Z	316L
	T ()	其它材质

说明:

表示BX25型平衡阀与仪表连接规格为G1/2，与现场连接规格为G1/2，材质为304不锈钢。

产品认证

符合性和批准: 罗德玮格压力符合过程测量技术的关键标准和认证;
从而保证此类设置中的最高可靠性;



罗德玮格中国代表处
罗德玮格自动化仪表(广州)有限公司 | 罗德玮格国际贸易(上海)有限公司

罗德玮格 更多产品信息请访问 www.ludwig-schneider.com.cn
© 400-860-9760 © lw@ludwig-schneider.com.cn