

选型详见第三页



# DPT50

## 微差压变送器

### 工作原理

待量介质压力通过标准过程连接件传递，而后影响内部压力传感器元件。内部电子元件将原始变送器信号转化为滤波、放大、温度补偿和标准化的信号，如4...20mA信号等。输出信号通过标准化连接件或电缆输送至下一单元进行信号处理。

### 产品应用

风扇及鼓风机、过滤器  
炉体通风、清洁室压力  
烟雾罩控制  
烘箱增压、医疗设备

### 产品描述

DPT50微差压表采用高精度变送器及数字化技术，安装方便，液晶显示，读数清晰准确。适用于测量风扇和鼓风机的压力、过滤器阻力、风速、炉体通风、孔板、医疗等设备上压差；可选开关量输出型继电器或NPN或PNP版本，适用于用户灵活的外接控制其它设备。

### 产品描述

输入无极性:输入电压源接线不分正负极方向  
精选优良材料,采用阻燃ABS注塑成壳,具有良好的抗冲击性、耐热性及耐老化等性能  
量程:0~±100Pa/0~±1,000Pa/0~±10,000Pa  
精度:±1.0%FS  
多种压力单位可切换  
直观大显示屏LCD  
手动按键压差零点校准  
手动按键恢复出厂设置  
查看压力值最低点和最高点读数  
现场编程数字阻尼滤波程度  
内置蜂鸣器提供声光报警,可现场编程报警压力值  
可设置开关量输出型上限与下限的压力值范围(仅适用于DPT51系列产品)

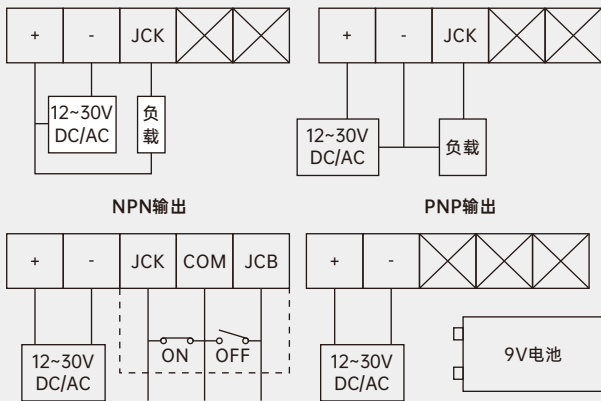


技术参数

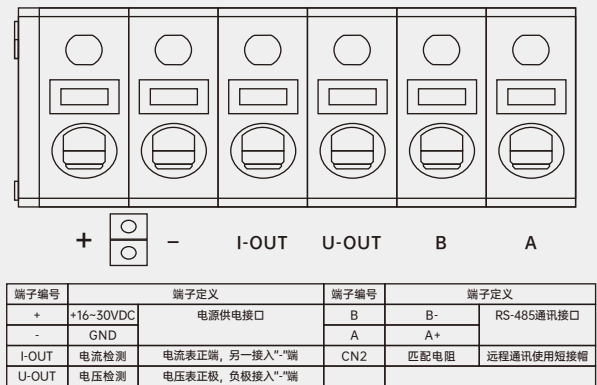
精度	+1.0%FS	
压力单位	Pa, kPa, mbar, mmHG, inWC, mmWC	
电源供应	输入电压为10~30VAC/VDC, 可配24VDC适配器 (3.5×1.35mm) 供电; 内置9V电池 (6F22电池) 供电 (仅适用DPT50)	
功耗	≤0.75W	
测量介质	空气与中性介质	
使用温度	-10~+60°C	
存储温度	-10~+70°C	
允许过压	量程	过载能力
	-1000~+1000Pa	-15,000~+15,000Pa
	-10,000~+10,000Pa	-150,000~+150,000Pa
	-100~+100Pa	-4500~+4500Pa

接线方式

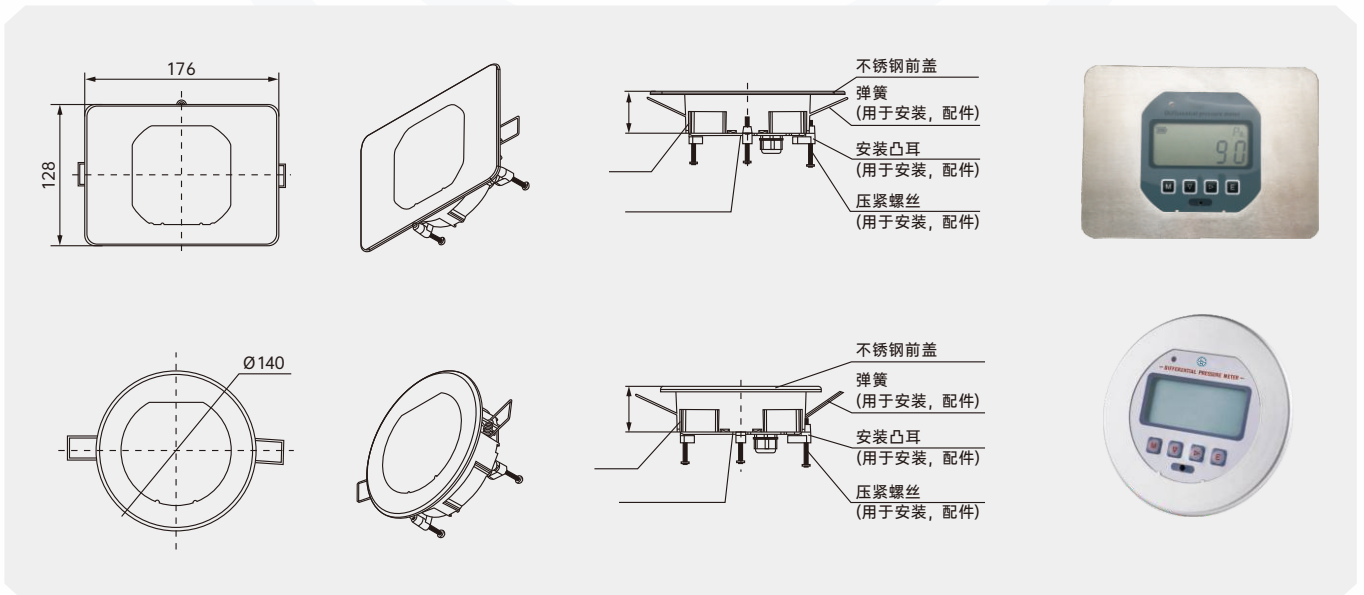
DPT50接线



DPT51接线



尺寸mm



## DPT50-选型构成

选型举例 **DPT50** A M H S U

1      2      3      4      5

1.测量范围	<b>A</b>	-1,000~1,000Pa
	<b>B</b>	-10,000~10,000Pa
	<b>C</b>	-100~100Pa
2.精度等级	<b>M</b>	±1.0%FS
3.输出信号	<b>H</b>	继电器输出
	<b>I</b>	NPN输出
	<b>J</b>	PNP输出
	<b>K</b>	4~20mA和0~5V/0~10V (同时输出)
	<b>L</b>	4~20mA/三线制
	<b>M</b>	0~10V/三线制
	<b>N</b>	0~5V/三线制
	<b>O</b>	RS-485通讯
	<b>P</b>	0~10V和RS-485通讯
	<b>Q</b>	0~5V和RS-485通讯
	<b>R</b>	4~20mA和RS-485通讯
4.进气方式	<b>S</b>	前面板进气
	<b>T</b>	后面板进气
5.安装面板	<b>U</b>	塑料面板 (圆形)
	<b>V</b>	不锈钢面板 (方形)

### 说明:

表示DPT50微差压变送器，量程范围为：-1,000~1,000Pa，精度等级为±1.0%FS，继电器输出，前面板进气，塑料面板。

## 产品认证

符合性和批准; 罗德玮格压力变送器符合过程测量技术的关键标准和认证;  
从而保证此类设置中的最高可靠性;



罗德玮格中国代表处  
罗德玮格自动化仪表 (广州) 有限公司 | 罗德玮格国际贸易 (上海) 有限公司

**罗德玮格** 更多产品信息请访问 [www.ludwig-schneider.com.cn](http://www.ludwig-schneider.com.cn)  
© 400-860-9760 © lw@ludwig-schneider.com.cn