

选型详见第五页



# H16

## 螺纹连接式

### 产品应用

适用于侵蚀性、温度较高的、腐蚀性、对环境有害的或有毒的介质  
过程工业

### 功能特性

带螺纹的过程连接件，可直接安装  
内置膜片，上下隔膜密封部件通过螺栓连接为一体  
多种过程连接件和材料可供选择

### 产品描述

隔膜密封可保护测量仪表不受侵蚀性、粘性、结晶、腐蚀性、对环境有害的或有毒的介质损坏。

由适当材料制成的膜片可将测量仪表和被测介质隔离开。因此，只要配备适当的隔膜密封，测量仪表就能用于最高难度的测量。

系统内部的填充液体(可根据特定应用选择最适合的液体)可通过液压方式将压力传到测量仪表。

我们可提供不同设计和材质的隔膜密封，以满足所有应用要求。用户在选择隔膜密封时，需要注意两个重要标准：其一是过程连接件的类型(法兰、螺纹和无菌连接件)；其二是基本制造方法。

H16型隔膜密封采用螺纹连接设计，用途非常广泛。无需对隔膜密封系统进行改动即可更换下腔体(比如在更换过程连接件时)。H16型可适应更大的压力范围(膜片直径更小)。

隔膜密封与测量仪表可以直接装配(标配)，也可通过冷却元件或柔性毛细管装配(选配)。在选材方面，提供了多种解决方案，隔膜密封的上腔体、膜片和下腔体可由同种或不同材料制成。膜片和下腔体还可提供喷涂或覆上镀层。

H16型隔膜密封特别适用于侵蚀性或高温介质，主要应用于过程工业。



### 技术参数

型号H16	标准	可选
压力等级	PN25...250或PN150...1500	
压力范围	0 ... 0.6bar至0 ... 250bar	
膜片	CrNi-不锈钢316L, 与上腔体焊接 膜片有效直径Mb=52mm	不锈钢1.4571, 1.4435, 1.4539, 1.4541,1.4462
		哈氏合金B3, C4, C276, 蒙乃尔400, 镍, Inconel 600, 钽, 钛
		银箔最高耐热温度150°C
		PTFE镀层最高耐热温度260°C≤100 bar
		PFA镀层最高耐热温度260°C
密封环	FPM	TEE (特殊膜片时也是标准的) 镀层最高耐热温度260°C
		金属环 (1.4571或Inconel) 最高耐热温度400°C
上腔体材质及仪表连接形式	CrNi-不锈钢316L, G1/2 内螺纹	不锈钢1.4571,1.4541, 钛
		毛细连接 (与上腔体焊接)
		温度 > 100°C时可接冷却塔
下腔体材质及仪表连接形式	CrNi-不锈钢316L, G1/2B 外螺纹	特殊材质镀层外套
		1/2NPT内螺纹
		G1/2B外螺纹
		1/2NPT外螺纹
		可咨询定制
夹紧部分	保留突缘法兰, 六角螺栓, 电镀钢最高200°C	保留凸法兰: 不锈钢 1.4571 (温度 > +250°C)
		六角螺栓和螺母: 不锈钢, 最高260°C
		钢, 抗高温, 最高400°C

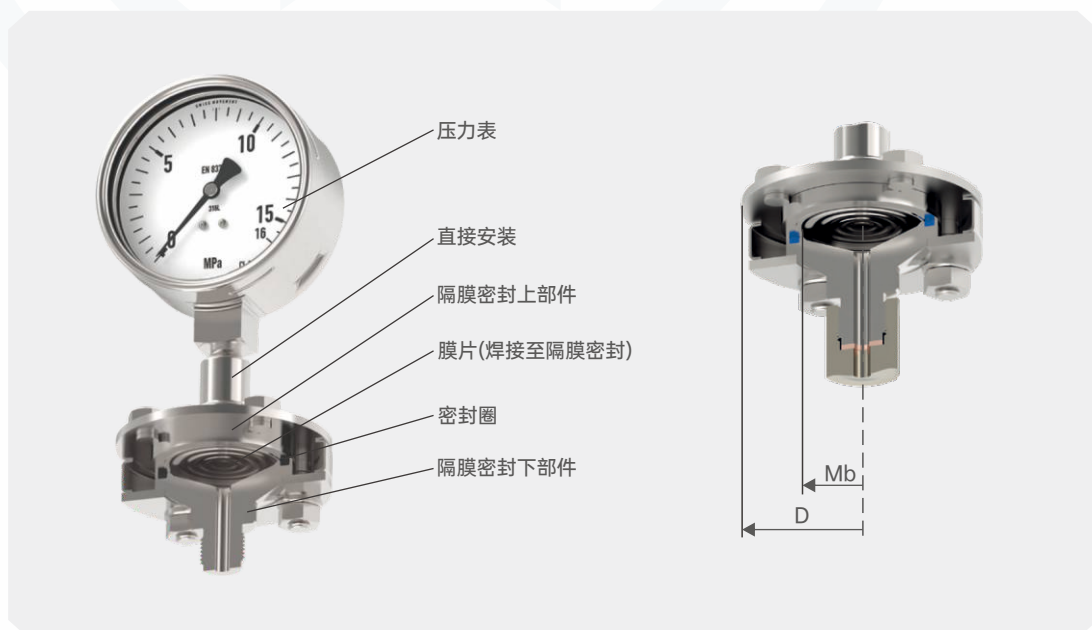
### 案例

#### 隔膜型号H16安装压力表

图例

Mb 膜片有效直径

D 隔膜密封外径



## 过程连接

标准	外螺纹		内螺纹	
	标准	可选	标准	可选
符合 DIN ISO 228-1	G1/2A	G1/4A G3/8A G3/4A G 1 A G 1 ½ A	G1/2	G1/4 G3/8 G3/4 G 1
符合 ASME B 1.20.1	1/2NPT	1/4NPT 3/8NPT 3/4NPT 1 NPT 1 ½ NPT	1/2NPT	1/4NPT 3/8NPT 3/4NPT 1 NPT
符合 DIN 13-1	M20 x 1.5	-	M20 x 1.5	-
符合 ISO 7-1	R 1/2	R1/4, R3/8, R3/4	-	-

## 材料组合

隔膜密封上腔体	接液部件		最大过程温度限制 <sup>1)</sup> (°C/°F)
	隔膜密封下腔体	膜片	
不锈钢1.4404 (316L)	不锈钢 1.4404 (316L)	不锈钢 1.4404 / 1.4435 (316L), 标准版本	400/752
	不锈钢 1.4539 (904L)	不锈钢 1.4539 (904L)	
	不锈钢 1.4541 (321)	不锈钢 1.4541 (321)	
	不锈钢 1.4571 (316Ti)	不锈钢 1.4571 (316Ti)	
	PTFE 衬里 <sup>2)</sup>	ECTFE 涂层	150/302
	PTFE 衬里 <sup>2)</sup>	PFA (全氟烷氧基) 涂层, FDA	260/500
	PTFE 衬里 <sup>2)</sup>	PFA (全氟烷氧基) 涂层, 防静电	
	-	镀金	400/752
	-	陶瓷涂层	
	Hastelloy C22 (2.4602)	Hastelloy C22 (2.4602)	260/500
	Hastelloy C276 (2.4819)	Hastelloy C276 (2.4819)	
	Inconel 600 (2.4816)	Inconel 600 (2.4816)	
	Inconel 625 (2.4856)	Inconel 625 (2.4856)	
	Incoloy 825 (2.4858)	Incoloy 825 (2.4858)	400/752
Monel 400 (2.4360)	Monel 400 (2.4360)		
镍 200 (2.4060, 2.4066)	镍 200 (2.4060, 2.4066)		
钛 2级 (3.7035)	钛 2级 (3.7035)		
钛 7级 (3.7235)	钛 11级 (3.7225)	150/302	
钽衬里 <sup>2)</sup>	钽		
300/572			
不锈钢1.4435 (316L)	不锈钢 1.4435 (316L)	不锈钢 1.4435 (316L)	400/752
不锈钢1.4539 (904L)	不锈钢 1.4539 (904L)	不锈钢 1.4539 (904L)	



## 材料组合

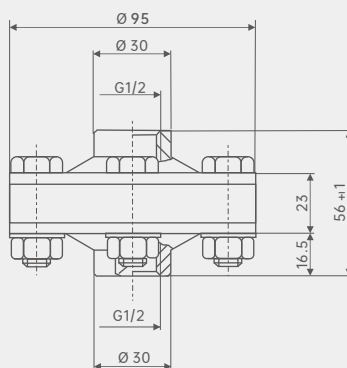
隔膜密封上腔体	接液部件		最大过程温度限制 <sup>1)</sup> (°C/°F)
	隔膜密封下腔体	膜片	
不锈钢1.4541 (321)	不锈钢 1.4541 (321)	不锈钢 1.4541 (321)	400/752
不锈钢1.4571 (316Ti)	不锈钢 1.4571 (316Ti)	不锈钢 1.4571 (316Ti)	
双相钢2205 (1.4462)	双相钢 2205 (1.4462)	双相钢 2205 (1.4462)	300/572
超级双相钢 (1.4410)	超级双相钢 2507 (1.4410)	超级双相钢 2507 (1.4410)	
Hastelloy C22 (2.4602)	Hastelloy C22 (2.4602)	Hastelloy C22 (2.4602)	400/752
Hastelloy C276 (2.4819)	Hastelloy C276 (2.4819)	Hastelloy C276 (2.4819)	
Inconel 600 (2.4816)	Inconel 600 (2.4816)	Inconel 600 (2.4816)	
Inconel 625 (2.4856)	Inconel 625 (2.4856)	Inconel 625 (2.4856)	
Incoloy 825 (2.4558)	Incoloy 825 (2.4858)	Incoloy 825 (2.4858)	
Monel 400 (2.4360)	Monel 400 (2.4360)	Monel 400 (2.4360)	
镍 200 (2.4060, 2.4066)	镍 200 (2.4060, 2.4066)	镍 200 (2.4060, 2.4066)	
钛 2级 (3.7035)	钛 2级 (3.7035)	钛 2级 (3.7035)	
钛 7级(3.7235)	钛 7级 (3.7235)	钛 11级 (3.7225)	

1) 隔膜密封系统的过程温度限值受连接方法、系统填充液和测量仪表的限制

2) 对于G1/2和 M 20 x 1.5 (外螺纹), 最大 0 ... 10MPa

## 尺寸 mm [in]

### 螺纹连接



额定压力 bar	螺纹孔数量	重量 kg
25	4	1.30
100	4	1.30
250	8	1.30



## H16-选型构成

选型举例 **H16** **H** **U** **Y**  
1 2 3

1.仪表连接规格	<b>A</b>	1 NPT
	<b>B</b>	1/2NPT
	<b>C</b>	1/4NPT
	<b>D</b>	M14*1.5
	<b>E</b>	M20*1.5
	<b>F</b>	M27*2
	<b>G</b>	G 1
	<b>H</b>	G1/2
	<b>I</b>	G1/4
	<b>T( )</b>	其它连接规格
2.现场连接规格	<b>N</b>	1 NPT
	<b>O</b>	1/2NPT
	<b>P</b>	1/4NPT
	<b>Q</b>	M14*1.5
	<b>R</b>	M20*1.5
	<b>S</b>	M27*2
	<b>Z</b>	G 1
	<b>U</b>	G1/2
	<b>V</b>	G1/4
	<b>T( )</b>	其它连接规格
	3.材质	<b>X</b>
<b>Y</b>		304SS
<b>S</b>		316L
<b>T( )</b>		其它材质

### 说明:

表示H16型隔膜密封与仪表连接规格为G1/2，与现场连接规格为G1/2，材质为304不锈钢。

## 产品认证

符合性和批准: 罗德玮格隔膜密封符合过程测量技术的关键标准和认证;  
从而保证此类设置中的最高可靠性;



罗德玮格中国代表处  
罗德玮格自动化仪表(广州)有限公司 | 罗德玮格国际贸易(上海)有限公司

**罗德玮格** 更多产品信息请访问 [www.ludwig-schneider.com.cn](http://www.ludwig-schneider.com.cn)  
© 400-860-9760 © lw@ludwig-schneider.com.cn