

选型详见第三页



JW35

螺纹式护套管

保护管的作用

针对具有腐蚀性、高温、高压、易爆炸、易燃烧等危险因素的测量介质，温度计不能直接接触，也就是先在管道或容器焊接螺纹式安装套管或法兰式安装套管，再将双金属温度计安装于内，这时保护管的作用就显现出来了。一般的双金属温度计都带有保护套管，为了保护里面的测温元件，也为了检修方便。它可以有效的保护双金属温度计正常的工作，并且还可以用于防腐、高压高流速等特殊场合，对于测量结果的准确性具有一定的辅助作用。

产品描述

护套是所有温度测量应用中的重要部件，能将测量过程与周围环境隔离，不仅可以保护环境和工作人员，还能将侵蚀性、高压、大流量的介质与温度传感器本体隔开，从而使得用户在工作过程中也能够对温度计进行更换。护套具有多种设计款式和材料，可满足所有应用要求。

接口类型和基本制造工艺是重要的设计选项要素。通常情况下，我们将护套主要分为螺纹式、焊入式和法兰式。此外，护套还可以分为组装式和整体式两种类型。组装式护套是由管材制成，末端采用底部件焊接封闭。整体式护套则是由棒料加工而成。

JW35列组装式的螺纹式或焊入式护套适用于罗德玮格生产的各种电子和机械式温度计。该系列护套采用DIN 43772标准设计，适合小到中型过程负载应用，是化工工业、过程技术和设备制造等应用的首选。

功能特性

符合DIN 43772标准
JW35-2型：型式2（直形）
JW35-3型：型式3（锥形）
JW35-4型：型式2G（直形）
JW35-5型：型式3G（锥形）
各种螺纹标准、壁厚，长度可选
JW35-3、JW35-5型：快速响应设计

产品应用

化工工业
过程技术
仪器制造
适合小到中型过程负载应用



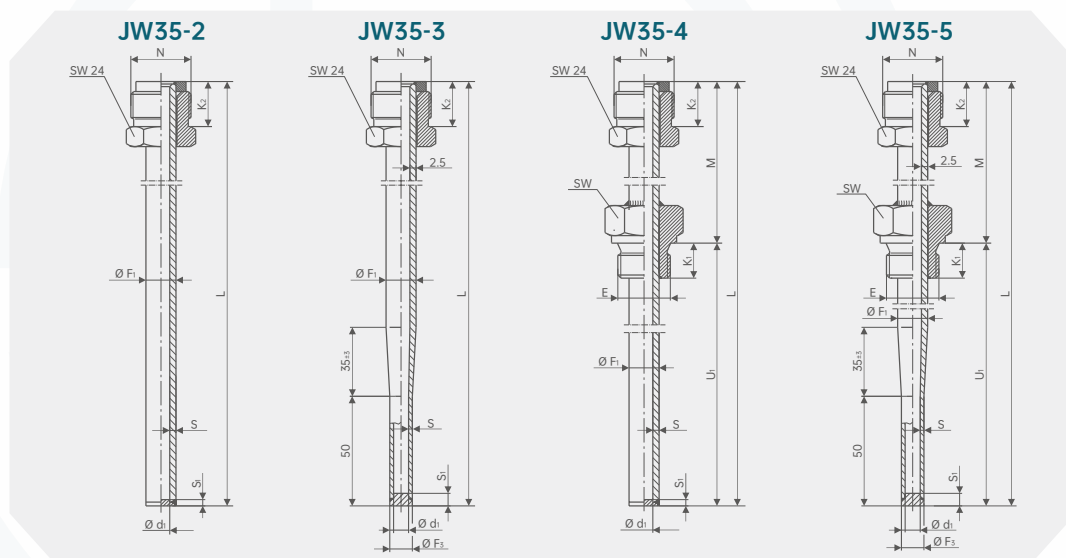
技术参数

热套管材料	不锈钢1.4571	
过程连接	外螺纹G1/2B, G 1 B, M20 x 1.5, 1/2NPT组装式/焊接式螺纹	
与温度计连接	M24 x 1.5锁紧螺母	
钻孔尺寸	Ø6.1毫米, Ø7毫米, Ø9毫米	
插入长度U1	根据DIN 43772或客户要求	
总长度	JW35型: 插入长度U1 + 147mm	
最高 工艺温度, 工艺压力取决于		
■ 负载图 DIN 43772	热套管设计	尺寸
		材料
	工艺条件	流速
		介质密度
可选项	其他尺寸和材质	

尺寸 mm

图例:

- E 过程连接
- K1 外螺纹长度
- L 总长度
- M 颈管长度
(最小60mm)
- U1 插入长度
- N 连接温度计
- Ø d1 缸径
- Ø F1 热套管直径
- S 壁厚
- S1 烙铁头厚度



尺寸 mm					重量kg
Ø d1	Ø F1	S	S1	N	L=305 mm
7	11	2	3	G1/2B, G1B, M20×1.5, 1/2NPT	0.23
7	12	2.5	3.5	G1/2B, G1B, M20×1.5, 1/2NPT	0.35
9	14	2.5	3.5	G1/2B, G1B, M20×1.5, 1/2NPT	0.23
6.1	12	2.5	5	G1/2B, G1B, M20×1.5, 1/2NPT	0.23

机械指针温度计的适用探杆长度

连接类型	探杆长度 l ₁
S, 3, 4, 5	L1 = L-10mm 或 L1=U1+M-10mm
	L1 = L-30mm 或 L1=U1+M-30mm



JW35-选型构成

选型示例
螺纹式护套 JW35 **S** / **A** / **G** / **N** / **S**
1 2 3 4 5

1.材质	S	304SS
	L	316L
	T()	其他材质
2.仪表接口规格	A	G1/2 内螺纹
	B	1/2NPT 内螺纹
	C	M20*1.5 内螺纹
	D	M27*2内螺纹
	T()	其他螺纹规格
3.现场连接规格	G	G1/2
	H	1/2NPT
	I	M20*1.5
	J	M27*2
	M	无螺纹
	T()	其他螺纹规格
4.插入长度 mm	N	100
	O	200
	P	300
	Q	400
	R	500
	T()	其他尺寸
5.护套内径 mm	S	10 (适用于8MM的探杆)
	V	12 (适用于10MM的探杆)
	U	14 (适用于12MM的探杆)
	T()	其他内径尺寸

说明:

表示JW35型螺纹式护套管材质为304不锈钢, 仪表接口规格为G1/2内螺纹, 现场连接规格为G1/2, 插入长度100mm, 护套内径为10mm。

产品认证

符合性和批准: 罗德玮格温度仪表符合过程测量技术的关键标准和认证;
从而保证此类设置中的最高可靠性;



罗德玮格中国代表处
罗德玮格自动化仪表(广州)有限公司 | 罗德玮格国际贸易(上海)有限公司

罗德玮格 更多产品信息请访问 www.ludwig-schneider.com.cn
© 400-860-9760 © lw@ludwig-schneider.com.cn