

选型详见第四页

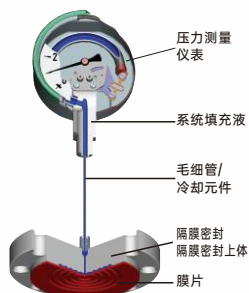


A41

隔膜型压力表

工作原理

隔膜压力表由隔膜隔离器与通用型压力表组成一个系统的压力表，通过专用设备将弹簧管抽成真空，并充入灌冲液，用膜片将其密封隔膜，当被测介质的压力P作用于隔膜片，使之发生变形，压缩系统内部填充的工作液，使工作液形成一个与P相当的 ΔP ，借助工作液的传导使压力仪表中的弹性原件（弹簧管）的自由端产生相应弹性形变一位移，再按与之相配的压力仪表工作原理显示出被测压力值。



产品描述

膜片压力表更适用于低压范围。通过圆形波纹隔膜元件的大型工作表面，可以可靠地测量小压力范围。

型号A41膜片压力表符合EN 837-3标准。高质量的设计特别适用于化学和石化工业、石油和天然气工业以及能源工程。

不锈钢表壳和接液部件可满足对抗侵蚀性价值的高要求。对于特别高的耐腐蚀要求，该膜片压力表的压力腔体可以选择使用各种特殊材料(如PTFE、钽或哈氏合金)进行设计。

对于高粘度、结晶或受污染介质的测量，建议使用敞开放式连接法兰。敞开放式连接法兰相较于螺纹连接，优点在于不会堵塞压力口，通过敞开放式连接法兰上的附加冲洗连接，可轻松清洁压力腔体。

带有膜片元件的测量系统，基于膜片可以将其自身支撑在法兰上的设计理念，能够提供良好的过压保护。作为标准，型号A41隔膜压力表可达到满量程值5倍的过载安全。作为可选项，可以实现更高的过载安全性。

产品应用

用于测量过载比较大的压力

壳体充液可应用于较高的动力脉冲和震动的场合

适用于液体和气体，高粘度或者固体颗粒的介质，甚至腐蚀性环境

过程工业：化工、电场、矿业、环境技术、工程机械和楼宇

功能特性

不锈钢外壳和接液部件

多种特殊材料可选

可与电接点和变速器结合使用

全不锈钢结构

测量范围0...40MPa



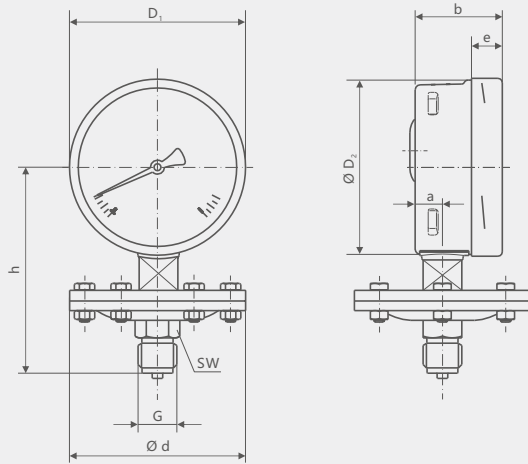
技术参数

设计	符合EN837-3标准
标准尺寸 (mm)	150
精度等级	1.0
	1.6
量程	0...400mbar至0...40MPa
压力限值	
▪ 静压	满量程
▪ 动压	0.9x满量程值
过压安全	5x满量程, 最大40bar
允许温度	
▪ 环境	-20...60°C
▪ 介质	最高+100°C
温度影响	当测量系统的温度在参考温度 (+20°C) 附近波动时, 最大变化为量程的±0.8%/10K
防护等级	IP54, 符合EN 60529/IEC 60529 (充液, IP65)
连接材质	304SS/316L不锈钢
过程连接和下法兰	G1/2B (外螺纹), SW 22
压力元件	≤0.025MPa: 316L不锈钢
	> 0.025MPa: 镍铬合金
膜片密封环	FPM/FKM
传动机芯	不锈钢
表盘	铝, 白底, 黑色印字
指针	可调参考指针
	铝, 黑色
外壳和上法兰	不锈钢, 带背部泄压口
	充液仪器带有补偿阀通风口
表玻璃	多层安全玻璃
镶嵌环	卡口环, CrNi-不锈钢
填充液	甘油86.5%
可选参数	接液部分喷涂或覆盖特殊材料, 如: PTEE涂层 (型号), 哈氏B合金, 哈氏C合金, 蒙乃尔, 镍, 钛, 银
	过程连接从DN15到DN80, 符合DIN或ASME标准
	环境温度-40...+60°C使用硅油充液
	其他过程连接
	单双刻度可选



尺寸 mm

标准型



NS	压力范围(MPa)	尺寸mm									重量kg
		d	a	b	D1	D2	e	G	h±2	SW	
150	> 0.025	160	15.5	49.5	161	159	17.5	G1/2B	149	22	2.90

量程表格

负压	code	MPa	code	Bar	code	kPa	code	kg/cm ²	code	Psi/-inHg
	MV001	-0.1/0	BV001	-1/0	KV001	-100/0	GV001	-1/0	RV030	-30"/0 Hg
正负压	code	MPa	code	Bar	code	kPa	code	kg/cm ²	code	Psi/-inHg
	MC006	-0.1/0.06	BC006	-1/0.6	KC006	-100/60	GC006	-1/0.6	PC015	-30"/0/15
	MC015	-0.1/0.15	BC015	-1/1.5	KC015	-100/150	GC015	-1/1.5	PC030	-30"/0/30
	MC030	-0.1/0.3	BC030	-1/3	KC030	-100/300	GC030	-1/3	PC060	-30"/0/60
	MC050	-0.1/0.5	BC050	-1/5	KC050	-100/500	GC050	-1/5	PC100	-30"/0/100
	MC090	-0.1/0.9	BC090	-1/9	KC090	-100/900	GC090	-1/9	PC160	-30"/0/160
	MC150	-0.1/1.5	BC150	-1/15	KC150	-100/1500	GC150	-1/15	PC200	-30"/0/200
	MC240	-0.1/2.4	BC240	-1/24	KC240	-100/2400	GC240	-1/24	PC300	-30"/0/300
正压	code	MPa	code	Bar	code	kPa	code	kg/cm ²	code	Psi
	MP001	0/0.1	Bp001	0/1	KP001	0/100	Gp001	0/1	PP1E5	0/15
	MP1E6	0/0.16	BP1E6	0/1.6	KP1E6	0/160	GP1E6	0/1.6	PP003	0/30
	MP2E5	0/0.25	BP2E5	0/2.5	KP2E5	0/250	GP2E5	0/2.5	PP006	0/60
	MP004	0/0.4	BP004	0/4	KP004	0/400	GP004	0/4	PP010	0/100
	MP006	0/0.6	BP006	0/6	KP006	0/600	GP006	0/6	PP016	0/160
	MP010	0/1	BP010	0/10	KP010	0/1000	GP010	0/10	PP020	0/200
	MP016	0/1.6	BP016	0/16	KP016	0/1600	GP016	0/16	PP030	0/300
	MP025	0/2.5	BP025	0/25	KP025	0/2500	GP025	0/25	PP040	0/400
	MP040	0/4	BP040	0/40	KP040	0/4000	GP040	0/40	PP060	0/600



A41-选型构成

选型举例 **A41** A B E MP006 N P R B S

1.表盘直径mm	A	150
2.精度等级	B	1.0
	C	1.6
3.充液	D	甘油
	E	硅油
	N	无
4.测量范围	-	见量程表格(第3页)
5.第二量程单位	G	MPa
	H	bar
	I	KPa
	J	kg/cm ²
	K	Psi
	N	无
6.螺纹连接 (法兰连接不选)	P	1/2NPT
	Q	M20*1.5
	R	M27*2
	S	G1/2B
6.1.法兰连接 (螺纹连接不选)	U	DN15
	V	DN20
	W	DN25
	X	DN32
	Y	DN40
	Z	DN50
	E	DN65
	F	DN80
	T()	其他规格
7.安装方式	R	径向
8.表玻璃	A	PC塑料
	B	安全玻璃
9.材质	S	304SS
	L	316L
	H	哈氏合金
	N	钽膜片
	M	蒙乃尔合金
	P	PTFE
	T()	其他材质
10.特殊要求	X	脱脂
	Y	氧用≤160bar
	Z	无
11.证书	A	2.1测量报告
	B	3.7检验证书
	N	无
12.额外描述	Z	有
	N	无

说明:

表示A41型压力表表盘直径为150mm, 精度等级为1.0%, 耐震充硅油, 量程范围为: 0~0.6MPa, 无第二量程单位, 过程连接1/2NPT, 径向安装, 安全玻璃, 本体材质为304SS。上述表格中第11/12/13项部分为非必选项

产品认证

符合性和批准: 罗德玮格压力表符合过程测量技术的关键标准和认证;
从而保证此类设置中的最高可靠性;



罗德玮格中国代表处
罗德玮格自动化仪表(广州)有限公司 | 罗德玮格国际贸易(上海)有限公司

罗德玮格 更多产品信息请访问 www.ludwig-schneider.com.cn
© 400-860-9760 © lw@ludwig-schneider.com.cn