

选型详见第六页



H12

法兰连接式

产品应用

适合腐蚀性及温度较高的
介质测量
化学和石化工业
石油和天然气工业

功能特性

法兰带内置焊接隔膜
安装至测量仪表，用于低
压及差压
可选冲洗孔

产品描述

隔膜密封可保护压力测量仪表不受各种介质的损坏。在隔膜密封系统中，隔膜密封的膜片可将测量仪表和被测介质隔离开。隔膜密封系统内部的填充液可通过液压方式将压力传导至测量仪表。

我们可提供不同设计和材质的隔膜密封和系统填充液，以满足客户应用要求。

H12型内置隔膜，可实现较低量程，适用于小型过程连接的应用。

当温度变化时，隔膜的直径在测量仪表处产生低偏差，可通过选择冲洗孔清洁和冲洗法兰的过程连接侧。

隔膜密封与测量仪表可以直接装配，也可通过冷却元件或柔性毛细管装配。

密封隔膜的上腔体和膜片可由同种或不同材料制成。膜片和密封面还可提供喷涂。



技术参数

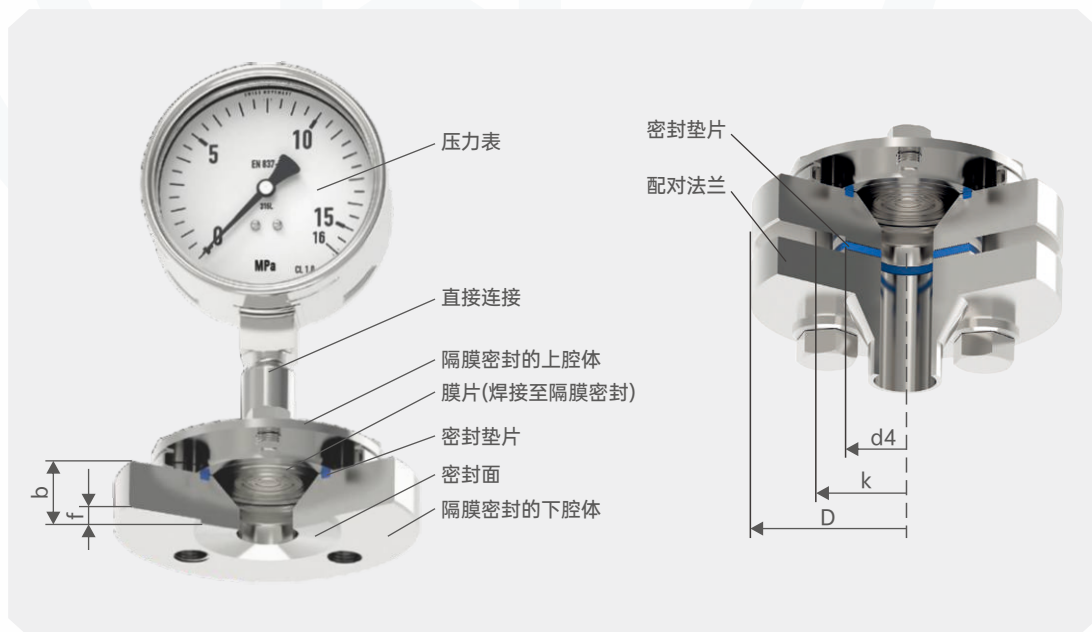
型号H12	标准	可选
接液部件的清洁度	禁油禁脂处理, 根据ASTMG93-03等级F标准和ISO15001(< 1,000 mg/m ²)	禁油禁脂处理, 根据ASTMG93-03等级D和ISO15001 (<220 mg/m ²)
接液部件原材料产地	国际	欧盟、瑞士、美国
密封垫片	FPM (max.200°C)[392°F]	金属C垫片 (高达400°C)[752°F]
	PTFE (max.260 °C)[500 °F]	
冲洗孔连接	-	单冲洗孔连接(G1/4,G1/8,1/4NPT,1/8NPT)
		双冲洗孔连接(G1/4,G1/8,1/4NPT,1/8NPT)
		冲洗孔堵头
和仪表的连接方式	轴向转接头	通过G1/2,G1/4,1/2NPT 或1/4 NPT (内螺纹) 轴向转接头焊接
安装方式	直接连接	毛细管
		冷却塔
保持架部分	不锈钢	-
根据NACE标准的设计	-	MR0175
		MR0103
真空服务	基本要求	进阶要求
		最高要求
仪表安装支架 (仅用于毛细连接)	-	H型符合DIN16281标准,100mm, 铝制, 黑色
		H型符合DIN16281标准,100mm, 不锈钢
		管道支架安装, 用于Ø20...80 mm的管道, 钢材质

案例

压力表带型号H12的隔膜密封

图例

- D 隔膜密封的外直径
- d4 密封面直径
- k 安装螺栓孔通径
- b 法兰厚度
- f 密封面厚度



过程连接，法兰式

标准	标称宽度	密封面	
		标准	选项
符合DIN EN 1092-1标准	DN 15	B1型	B2型
	DN 20		槽面和榫面
	DN 25		凹凸面
	DN 40		
符合ASME B16.5标准	1/2"	RF 125 ...250 AA	RF125 ... 500 AA
	3/4"		RFSF
	1"		全平面FF
	1 1/2"		RJF环连面

材料组合

隔膜密封上腔体	接液部件		过程温度限制(°C/°F) ²⁾
	隔膜密封下腔体 ¹⁾	膜片	
不锈钢1.4404 (316L)	不锈钢1.4404 (316L)	不锈钢1.4404 (316L)	400/752
	不锈钢1.4539 (904L)	不锈钢1.4539 (904L)	
	不锈钢1.4541 (321)	不锈钢1.4541 (321)	
	不锈钢1.4571 (316Ti)	不锈钢1.4571 (316Ti)	
	ECTFE涂层	ECTFE涂层	150/302
	PFA (全氟烷氧基) 喷涂 (FDA标准)	PFA (全氟烷氧基) 喷涂 (FDA标准)	260/500
	PFA (全氟烷氧基) 喷涂 (防静电)	PFA (全氟烷氧基) 喷涂 (防静电)	
	不锈钢1.4404 (316L)	镀金	400/752
	不锈钢1.4404 (316L)	陶瓷镀层	
	哈氏合金C22 (2.4602)	哈氏合金C22 (2.4602)	260/500
	哈氏合金C276 (2.4819)	哈氏合金C276 (2.4819)	400/752
	Inconel 600 (2.4816)	Inconel 600 (2.4816)	
	Inconel 625 (2.4856)	Inconel 625 (2.4856)	
	Incoloy 825 (2.4858)	Incoloy 825 (2.4858)	
	蒙乃尔合金400 (2.4360)	蒙乃尔合金400 (2.4360)	260/500
	镍200 (2.4060, 2.4066)	镍200 (2.4060, 2.4066)	
	钛, 2级 (3.7035)	钛, 2级 (3.7035)	
	钛, 2级 (3.7035)	钛, 2级 (3.7035)	
钛, 7级 (3.7235)	钛, 7级 (3.7235)	300/572	
不锈钢1.4435 (316L)	不锈钢1.4435 (316L)	400/752	
不锈钢1.4539 (904L)	不锈钢1.4539 (904L)		
不锈钢1.4541 (321)	不锈钢1.4541 (321)		
不锈钢1.4571 (316Ti)	不锈钢1.4571 (316Ti)		
双相钢2205 (1.4462)	双相钢2205 (1.4462)	300/572	
超级双相钢 (1.4410)	超级双相钢 (1.4410)		



材料组合

隔膜密封上腔体	接液部件		过程温度限制(°C/°F) ²⁾
	隔膜密封下腔体 ¹⁾	膜片	
哈氏合金 C22 (2.4602)	哈氏合金 C22 (2.4602)	哈氏合金 C22 (2.4602)	400/752
哈氏合金 C276 (2.4819)	哈氏合金 C276 (2.4819)	哈氏合金 C276 (2.4819)	
Inconel 600 (2.4816)	Inconel 600 (2.4816)	Inconel 600 (2.4816)	
Inconel 625 (2.4856)	Inconel 625 (2.4856)	Inconel 625 (2.4856)	
Incoloy 825 (2.4558)	Incoloy 825 (2.4558)	Incoloy 825 (2.4558)	
蒙乃尔合金 400 (2.4360)	蒙乃尔合金 400 (2.4360)	蒙乃尔合金 400 (2.4360)	
镍 200 (2.4060, 2.4066)	镍 200 (2.4060, 2.4066)	镍 200 (2.4060, 2.4066)	
钛, 2级 (3.7035)	钛, 2级 (3.7035)	钛, 2级 (3.7035)	
钛, 7级 (3.7235)	钛, 7级 (3.7235)	钛, 11级 (3.7235)	

1) 隔膜密封的下腔体最多可选两个冲洗孔。

2) 隔膜密封系统的过程温度限值受连接方式、系统填充液和测量仪表的限值。

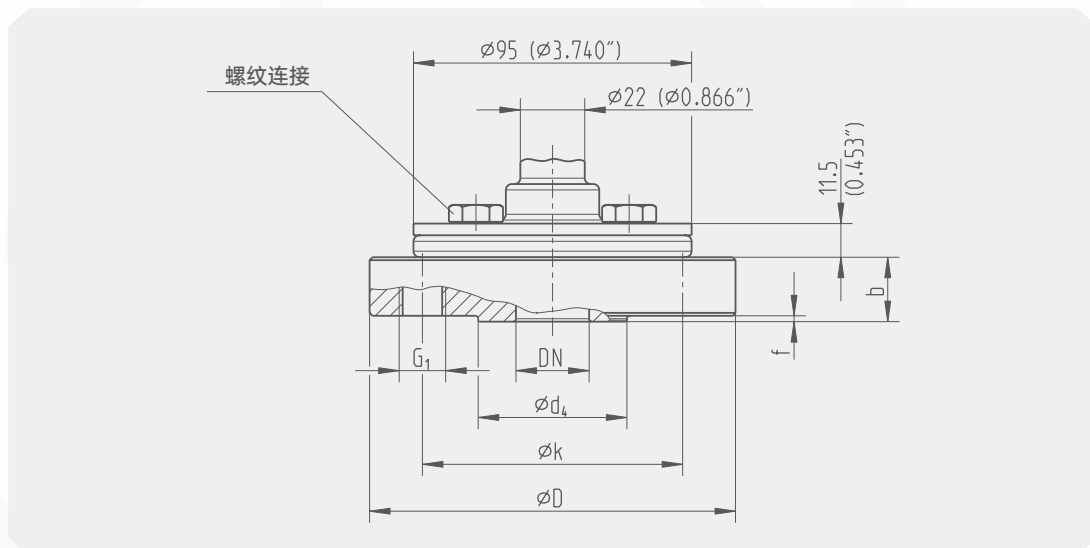
尺寸 mm [in]

螺纹连接

- 4x 达10MPa
- 8x 达25MPa
- 8x 带金属密封

图释

- Mb 膜片的有效直径
- D 隔膜的外径
- b 法兰的厚度
- d₄ 密封面直径
- f 密封面高度
- G₁ 螺纹孔分度圆直径
- x 螺栓数量



法兰式连接, 符合DIN EN 1092-1标准 (密封面: B1型)

DN	PN	尺寸 mm [in]						G ₁	重量 kg [lbs]
		Mb	D	b	d ₄	f	k		
15	10/40	52[2,047]	95[3.74]	28[1.102]	45[1.772]	2[0.079]	65[2.559]	M12	1.6[3.5]
	63/100		105[4.134]	25[0.984]			75[2.953]	M12	2.0[4.4]
	160							M12	2.1[4.6]
	250		130[5.118]	26[1.024]			90[3.543]	M16	3.2[7]
20	10/40		105[4.134]	25[0.984]	58[2.283]		75[2.953]	M12	1.9[4.2]
25	10/40	52[2,047]	115[4.528]	22[0.866]	68[2.677]	2[0.079]	85[3.346]	M12	2.1[4.6]
	63/100		140[5.512]	24[0.945]			100[3.937]	M16	3.2[7]
	160			28[1.102]				M16	3.6[8]
	250		150[5.905]				105[4.134]	M20	4.0[8.8]



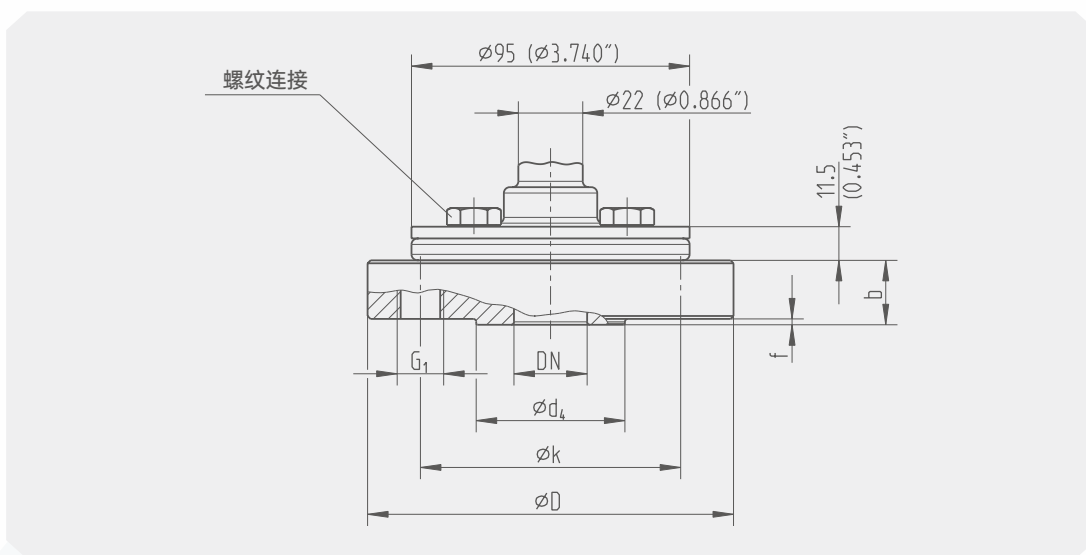
尺寸 mm [in]

螺纹连接

- 4x 达10MPa
- 8x 达25MPa
- 8x 带金属密封

图释

- Mb 膜片的有效直径
- D 隔膜的外径
- b 法兰的厚度
- d₄ 密封面直径
- f 密封面高度
- G₁ 螺纹孔分度圆直径
- x 螺栓数量



法兰式连接, 符合ASME B16.5标准 (密封面: RF 125 ... 250 AA)

DN	PN	尺寸 mm [in]						G ₁	重量 kg[lbs]							
		Mb	D	b	d ₄	f	k									
1/2"	150	52[2,047]	95[3.74]	28[1.102]	34.9[1.374]	2[0.079]	60.3[2.374]	M12	1.6[3.5]							
	300					7[0.276]	66.7[2.626]									
	600			32[1.26]												
	1500			40[1.575]			82.6[3.252]			M20	3.6[8]					
3/4"	150	100[3.937]	28[1.102]	42.9[1.689]	2[0.079]	69.9[2.752]	M12	1.7[3.7]								
	300								25[0.984]	7[0.079]	82.6[3.252]	M16	1.9[4.2]			
	600								25[0.894]					88.9[3.5]	M20	3.3[7.3]
	1500								32.4[1.276]							
1"	150	110[4.331]	22[0.866]	50.8[2]	2[0.079]	79.4[3.13]	M12	1.6[3.5]								
	300								125[4.921]	7[0.276]	88.9[3.5]	M16	2.0[4.4]			
	600								24.5[0.965]					101.6[4]	M20	4.8[10.5]
	1500								36[1.417]							



H12-选型构成

选型举例 **H12** **H** **P** **S**
1 2 3

1.仪表连接规格	A	1 NPT	
	B	1/2NPT	
	C	1/4NPT	
	D	M14*1.5	
	E	M20*1.5	
	F	M27*2	
	G	G 1	
	H	G1/2	
	I	G1/4	
	T()	其它连接规格	
2.现场连接规格	N	DN15	
	O	DN20	
	P	DN25	
	Q	DN32	
	R	DN40	
	S	DN50	
	Z	DN65	
	U	DN80	
	V	DN100	
	T()	其它连接规格	
3.材质	S	304SS	
	L	316L	
	T()	其它材质	

说明:

表示H12型隔膜密封与仪表连接规格为G1/2，与现场连接规格为DN25，材质为304不锈钢。

产品认证

符合性和批准: 罗德玮格隔膜密封符合过程测量技术的关键标准和认证;
从而保证此类设置中的最高可靠性;



罗德玮格中国代表处
罗德玮格自动化仪表(广州)有限公司 | 罗德玮格国际贸易(上海)有限公司

罗德玮格 更多产品信息请访问 www.ludwig-schneider.com.cn
© 400-860-9760 © lw@ludwig-schneider.com.cn