

选型详见第四页

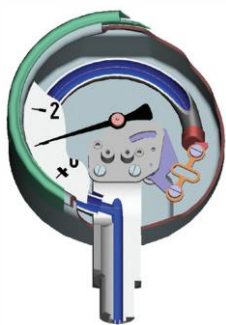


# A65

## 100mm标准型膜盒表

### 工作原理

A65型膜盒式压力表主要是依靠膜盒作为感应元件对压力进行测量，膜盒的外面焊有连杆并接到齿轮机芯上，当气体压力传递到膜盒时，膜盒壁就会产生变形，并随着压力的变化而变化，这种变化借助连杆，经齿轮传动机械放大，由固定于齿轮轴上的指针逐将被测值在表盘上指示出来。



### 产品描述

A65型膜盒压力表是一款久经验证的膜盒测量系统的仪表。膜盒测量原理尤其适用于低压条件。

增压时，膜盒元件根据入射压力进行同比例膨胀，膨胀信号传输至机芯并在表盘显示。

表壳和卡口环均为不锈钢材质。过程连接件为304不锈钢。模块化设计确保了该款压力表拥有多种表壳材质、过程连接、表盘尺寸及量程组合。因此，该产品可广泛应用于各工业场合。

如需安装于控制面板，该膜盒压力表可根据过程连接件的类型，选用表面安装法兰、三角框或安装支架进行固定。

### 产品应用

测量干燥的有腐蚀性的或周围环境也有腐蚀性的气体介质的压力

带可充液外壳，可用于具有高动态压力脉冲或震动的应用场合

过程工业：化工、石化、制药、生物技术、机械和发电工业

### 功能特性

从正面校正零点

304SS/316L全不锈钢结构

可根据客户要求提供特殊的压力接口位置

测量范围：0...60KPa



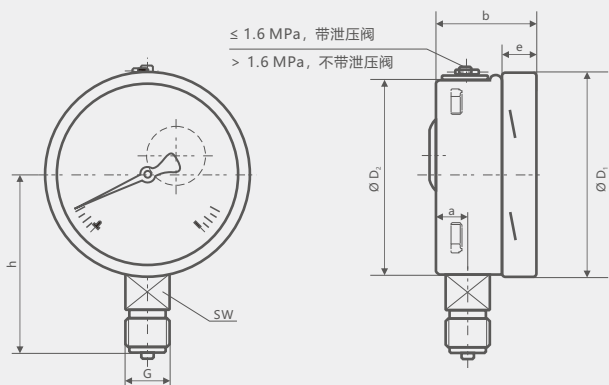
## 技术参数

设计	符合EN837-3标准
标准尺寸 (mm)	100
精度等级	1.0
	1.6
量程	0...0.6KPa至0...60KPa
压力限值	
▪ 静压	满量程
▪ 动压	0.9x满量程值
允许温度	
▪ 环境	-20...60°C
▪ 介质	最高+100°C
温度影响	当测量系统的温度在参考温度 (+20°C) 附近波动时, 最大变化为量程的±0.6%/10K
防护等级	IP54, 符合EN 60529/IEC 60529 (充液, IP 65)
连接材质	316L不锈钢
安装方式	径向或轴向
过程连接	NS 100, G1/2B (外螺纹), SW 22
压力元件	316L不锈钢
膜片密封环	FPM/FKM
传动机芯	不锈钢
零点调整	前面部有螺栓
表盘	铝, 白底, 黑色印字
	可调参考指针
指针	铝, 黑色
外壳	CrNi-不锈钢
表玻璃	多层安全玻璃
镶嵌环	卡口环, CrNi-不锈钢
填充液	甘油86.5%
可选参数	允许的环境温度-40...+60°C (充硅油)
	面板或表面安装法兰
	其他过程连接

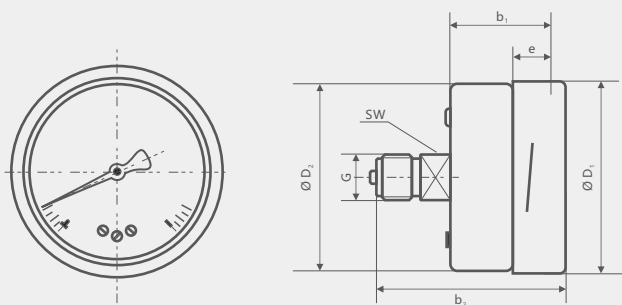


## 尺寸 mm

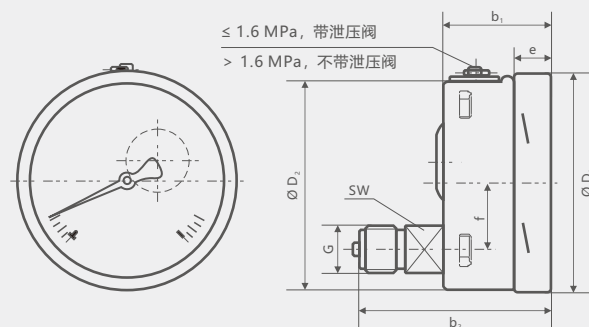
### 径向连接



### 轴向中心安装



### 轴向偏心安装



NS	尺寸mm												重量kg
	a	b	b1	b2	D1	D2	e	f	G	h±1	x	SW	
100	15.5	49.5	49.5	83	101	99	17.5	30	G1/2B	87	37	22	1.10

## 量程表格

正压	code	kPa
	KP006	0/6
	KP010	0/10
	KP016	0/16
	KP025	0/25
	KP040	0/40
	KP060	0/60



A65-选型构成

选型举例 **A65** **A** **B** **F** **KP006** **N** **Q** **U** **B** **S**

1      2      3      4      5      6      7      8      9

1.表盘直径mm	<b>A</b>	100
2.精度等级	<b>B</b>	1.0
	<b>C</b>	1.6
3.充液	<b>E</b>	甘油
	<b>F</b>	硅油
	<b>N</b>	无
4.测量范围	-	见量程表格(第3页)
5.第二量程单位	<b>G</b>	MPa
	<b>H</b>	bar
	<b>I</b>	KPa
	<b>J</b>	kg/cm <sup>2</sup>
	<b>K</b>	Psi
	<b>N</b>	无
6.过程连接	<b>P</b>	1/2NPT
	<b>Q</b>	M20*1.5
	<b>R</b>	M27*2
	<b>S</b>	G1/2B
	<b>T()</b>	其他规格
6.1.法兰连接 (螺纹连接不选)	<b>U</b>	DN15
	<b>V</b>	DN20
	<b>W</b>	DN25
	<b>X</b>	DN32
	<b>Y</b>	DN40
	<b>Z</b>	DN50
	<b>E</b>	DN65
	<b>F</b>	DN80
	<b>T()</b>	其他规格
7.安装方式	<b>U</b>	径向
	<b>V</b>	轴向
	<b>W</b>	轴向前带边(三孔安装)
	<b>X</b>	径向前带边(三孔安装)
	<b>Y</b>	轴向后安装支架
8.表玻璃	<b>A</b>	PC塑料
	<b>B</b>	安全玻璃
9.材质	<b>S</b>	304SS
	<b>L</b>	316L
	<b>H</b>	哈氏合金
	<b>N</b>	钽膜片
	<b>M</b>	蒙乃尔合金
	<b>P</b>	PTFE
	<b>T()</b>	其他材质



## A65-选型构成

选型举例 **A65** A B F KP006 N Q U B S

1 2 3 4 5 6 7 8 9

10.特殊要求	X	脱脂	
	Y	氧用≤160bar	
	N	无	
11.证书	A	2.1测量报告	
	B	3.7检验证书	
	N	无	
12.额外描述	Z	有	
	N	无	

### 说明:

表示A65型压力表表盘直径为100mm，精度等级为1.0%，耐震充硅油，量程范围为：0~6.0kPa，无第二量程单位，过程连接M20\*1.5(6.6.1为二选一)，径向安装，安全玻璃，本体材质为304SS。上述表格中第10/11/12项部分为非必选项。

### 产品认证

符合性和批准：罗德玮格压力表符合过程测量技术的关键标准和认证；  
从而保证此类设置中的最高可靠性；



罗德玮格中国代表处  
罗德玮格自动化仪表（广州）有限公司 | 罗德玮格国际贸易（上海）有限公司

**罗德玮格** 更多产品信息请访问 [www.ludwig-schneider.com.cn](http://www.ludwig-schneider.com.cn)  
© 400-860-9760 © lw@ludwig-schneider.com.cn