

选型详见第四页

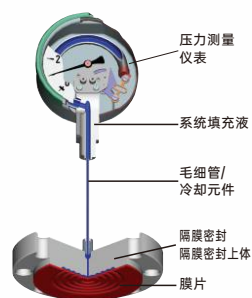


# A45

## 隔膜型压力表

### 工作原理

隔膜压力表由隔膜隔离器与通用型压力表组成一个系统的压力表，通过专用设备将弹簧管抽成真空，并充入缓冲液，用膜片将其密封隔膜，当被测介质的压力P作用于隔膜片，使之发生变形，压缩系统内部填充的工作液，使工作液形成一个与P相当的 $\Delta P$ ，借助工作液的传导使压力仪表中的弹性原件（弹簧管）的自由端产生相应弹性形变一位移，再按与之相配的压力仪表工作原理显示出被测压力值。



### 产品描述

膜片压力表更适用于低压范围。通过圆形波纹隔膜元件的大型工作表面，可以可靠地测量小压力范围。型号A45膜片压力表符合EN 837-3标准。高质量的设计特别适用于化学和石化工业、石油和天然气工业以及能源工程。

不锈钢表壳和接液部件可满足对抗腐蚀性价值的高要求。对于特别高的耐腐蚀要求，该膜片压力表的压力腔体可以选择使用各种特殊材料(如PTFE、钽或哈氏合金)进行设计。对于高粘度、结晶或受污染介质的测量，建议使用敞开放式连接法兰。敞开放式连接法兰相较于螺纹连接，优点在于不会堵塞压力口，通过敞开放式连接法兰上的附加冲洗连接，可轻松清洁压力腔体。

带有膜片元件的测量系统，基于膜片可以将其自身支撑在法兰上的设计理念，能够提供良好的过压保护。作为标准，型号A41隔膜压力表可达到满量程值5倍的过载安全。作为可选项，可以实现更高的过载安全性。

### 产品应用

用于测量过载比较大的压力  
壳体充液可应用于较高的动力脉冲和震动的场合  
适用于液体和气体，高粘度或者固体颗粒的介质，甚至腐蚀性环境  
过程工业：化工、电厂、矿业、环境技术、工程机械和楼宇

### 功能特性

不锈钢外壳和接液部件  
多种特殊材料可选  
可与电接点和变速器结合使用  
全不锈钢结构  
测量范围0...40MPa



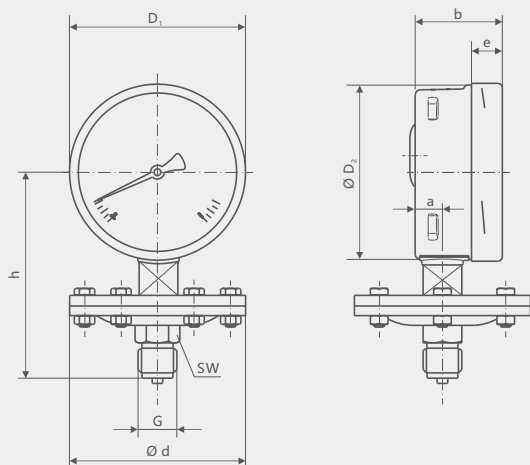
## 技术参数

设计	符合EN837-3标准
标准尺寸 (mm)	100
精度等级	1.0
	1.6
量程	0...400mbar至0...40MPa
压力限值	
▪ 静压	静压: 满量程
▪ 动压	动压: 0.9x满量程值
过压安全	5x满量程, 最大40bar
允许温度	
▪ 环境	-20...60°C
▪ 介质	最高+100°C
温度影响	当测量系统的温度在参考温度 (+20°C) 附近波动时, 最大变化为量程的±0.8%/10K
防护等级	IP54, 符合EN 60529/IEC 60529 (充液, IP 65)
连接材质	304SS/316L不锈钢
过程连接和下法兰	G1/2B (外螺纹), SW 22
压力元件	≤0.025MPa: 316L不锈钢
	> 0.025MPa: 镍铬合金
膜片密封环	FPM/FKM
传动机芯	不锈钢
表盘	铝, 白底, 黑色印字
指针	可调参考指针
	铝, 黑色
外壳和上法兰	不锈钢, 带背部泄压口
	充液仪器带有补偿阀通风口
表玻璃	多层安全玻璃
镶嵌环	卡口环, CrNi-不锈钢
填充液	甘油86.5%
可选参数	接液部分喷涂或覆盖特殊材料, 如: PTEE涂层 (型号), 哈氏B合金, 哈氏C合金, 蒙乃尔, 镍, 钛, 银
	过程连接从DN15到DN80, 符合DIN或ASME标准
	环境温度-40...+60°C使用硅油充液
	其他过程连接
	单双刻度可选



## 尺寸 mm

标准型



NS	压力范围(MPa)	尺寸mm									重量kg
		d	a	b	D1	D2	e	G	h±2	SW	
100	> 0.025	100	15.5	49.5	101	99	17.5	G1/2B	149	22	1.30

## 量程表格

负压	code	MPa	code	Bar	code	kPa	code	kg/cm <sup>2</sup>	code	Psi/-inHg
	MV001	-0.1/0	BV001	-1/0	KV001	-100/0	GV001	-1/0	RV030	-30"/0 Hg
正负压	code	MPa	code	Bar	code	kPa	code	kg/cm <sup>2</sup>	code	Psi/-inHg
	MC006	-0.1/0.06	BC006	-1/0.6	KC006	-100/60	GC006	-1/0.6	PC015	-30"/0/15
	MC015	-0.1/0.15	BC015	-1/1.5	KC015	-100/150	GC015	-1/1.5	PC030	-30"/0/30
	MC030	-0.1/0.3	BC030	-1/3	KC030	-100/300	GC030	-1/3	PC060	-30"/0/60
	MC050	-0.1/0.5	BC050	-1/5	KC050	-100/500	GC050	-1/5	PC100	-30"/0/100
	MC090	-0.1/0.9	BC090	-1/9	KC090	-100/900	GC090	-1/9	PC160	-30"/0/160
	MC150	-0.1/1.5	BC150	-1/15	KC150	-100/1500	GC150	-1/15	PC200	-30"/0/200
	MC240	-0.1/2.4	BC240	-1/24	KC240	-100/2400	GC240	-1/24	PC300	-30"/0/300
正压	code	MPa	code	Bar	code	kPa	code	kg/cm <sup>2</sup>	code	Psi
	MP001	0/0.1	Bp001	0/1	KP001	0/100	Gp001	0/1	PP1E5	0/15
	MP1E6	0/0.16	BP1E6	0/1.6	KP1E6	0/160	GP1E6	0/1.6	PP003	0/30
	MP2E5	0/0.25	BP2E5	0/2.5	KP2E5	0/250	GP2E5	0/2.5	PP006	0/60
	MP004	0/0.4	BP004	0/4	KP004	0/400	GP004	0/4	PP010	0/100
	MP006	0/0.6	BP006	0/6	KP006	0/600	GP006	0/6	PP016	0/160
	MP010	0/1	BP010	0/10	KP010	0/1000	GP010	0/10	PP020	0/200
	MP016	0/1.6	BP016	0/16	KP016	0/1600	GP016	0/16	PP030	0/300
	MP025	0/2.5	BP025	0/25	KP025	0/2500	GP025	0/25	PP040	0/400
	MP040	0/4	BP040	0/40	KP040	0/4000	GP040	0/40	PP060	0/600



## A45-选型构成

选型举例 **A45** **A** **B** **E** **MP006** **N** **P** **R** **B** **S**

1.表盘直径mm	<b>A</b>	100
2.精度等级	<b>B</b>	1.0
	<b>C</b>	1.6
3.充液	<b>D</b>	甘油
	<b>E</b>	硅油
	<b>N</b>	无
4.测量范围	-	见量程表格(第3页)
5.第二量程单位	<b>G</b>	MPa
	<b>H</b>	bar
	<b>I</b>	KPa
	<b>J</b>	kg/cm <sup>2</sup>
	<b>K</b>	Psi
	<b>N</b>	无
6.螺纹连接 (法兰连接不选)	<b>P</b>	1/2NPT
	<b>Q</b>	M20*1.5
	<b>R</b>	M27*2
	<b>S</b>	G1/2B
6.1.法兰连接 (螺纹连接不选)	<b>U</b>	DN15
	<b>V</b>	DN20
	<b>W</b>	DN25
	<b>X</b>	DN32
	<b>Y</b>	DN40
	<b>Z</b>	DN50
	<b>E</b>	DN65
	<b>F</b>	DN80
<b>T()</b>	其他规格	
7.安装方式	<b>R</b>	径向
8.表玻璃	<b>A</b>	PC塑料
	<b>B</b>	安全玻璃
9.材质	<b>S</b>	304SS
	<b>L</b>	316L
	<b>H</b>	哈氏合金
	<b>N</b>	钽膜片
	<b>M</b>	蒙乃尔合金
	<b>P</b>	PTFE
<b>T()</b>	其他材质	
10.特殊要求	<b>X</b>	脱脂
	<b>Y</b>	氧用≤160bar
	<b>Z</b>	无
11.证书	<b>A</b>	2.1测量报告
	<b>B</b>	3.7检验证书
	<b>N</b>	无
12.额外描述	<b>Z</b>	有
	<b>N</b>	无

### 说明:

表示A45型压力表表盘直径为100mm,精度等级为1.0%,耐震充硅油,量程范围为:0~0.6MPa,无第二量程单位,过程连接1/2NPT(6.6.1为二选一),径向安装,安全玻璃,本体材质为304SS,上述表格中第11/12/13项部分为非必选项。

### 产品认证

符合性和批准:罗德玮格压力表符合过程测量技术的关键标准和认证;  
从而保证此类设置中的最高可靠性;



罗德玮格中国代表处  
罗德玮格自动化仪表(广州)有限公司 | 罗德玮格国际贸易(上海)有限公司

**罗德玮格** 更多产品信息请访问 [www.ludwig-schneider.com.cn](http://www.ludwig-schneider.com.cn)  
© 400-860-9760 © lw@ludwig-schneider.com.cn