

选型详见第七页



SP30-2

单法兰差压液位变送器

产品应用

工艺装备过程
食品、制药
纺织、饮料行业
石油、石化
化工、电力
环保、市政

功能特性

用来测量腐蚀性和非腐蚀性气体、蒸汽和液体的差压
采用不锈钢膜盒
输出与差压值成比例的线形DC电流 (标准设定)
输出与差压值成比例的方根DC电流 (可设定, 如测量流量时)
本安防爆型 (EEx ia IIC T4-T6) 可安装在1类危险区, 连接到0区
提供各种隔离膜盒以满足特殊应用, 如液位测量、腐蚀性介质
测量准确度高
测量量程可扩展
适用于各种危险场所
铝制及不锈钢外壳
可通过DTM (设备类型管理器), 根据FDT (现场设备工具)概念进行配置(如PACTware软件)

产品描述

SP30-2型差压变送器具有本安型和隔爆型(符合ATEX标准)支持4...20mA、4...20mA+HART、PROFIBUS、PA或FOUNDATION Fieldbus™ 输出信号, 可满足相应应用要求。这两种变送器(甚至是隔爆型)的所有电子元件, 在本质上都是安全的。因此当仪表在工作状态中, 可以在EX区域对其进行调整。

外壳主要有塑料、铝和不锈钢三种材质可选, 以适用于不同的操作环境, 对于有应用要求的食品行业和制药行业, 还可提供电抛光的不锈钢(316L)外壳。

应用广泛

SP30-2适用于许多工业测量场合, 例如使用差压传感器进行流量测量、液位测量或过滤器和泵监控。安装隔膜密封后, SP30-2也适用于恶劣的工艺条件。该仪表的可用测量范围从0...1 kPa到0...4 MPa, 且静压限值16MPa, 因此该仪表几乎适用于所有应用内部数字信号处理与技术成熟的传感器相结合, 可确保高准确度和最佳的长期稳定性。

易于配置和操作

用户可通过带操作模块的显示器(可选)对仪表进行配置和维护, 操作菜单结构合理, 简单易懂并且具备多种可选语言。此外, 用户还可使用配置软件来设置运行参数。



工作原理

差压变送器通常用于测量密闭容器内的液位，利用液体自身重力产生的压力差来测量容器内液体的液位。

其高压侧测量管由于蒸汽凝结，始终处于充满水状态，保持压力恒定，而低压侧测量管与容器组成联通器，其压力随容器内液位的变化成线性变化。

设 ΔP 为变送器接收到的差压信号， P_0 为容器内部压力， P_+ 为变送器正压侧压力， P_- 为变送器负压侧压力； ρ 为容器内液体的密度； g 为重力加速度； h_1 为工艺零点与容器上部取压口的高度； h_2 为容器工艺液位； h 为变送器到工艺液位零点的高度。

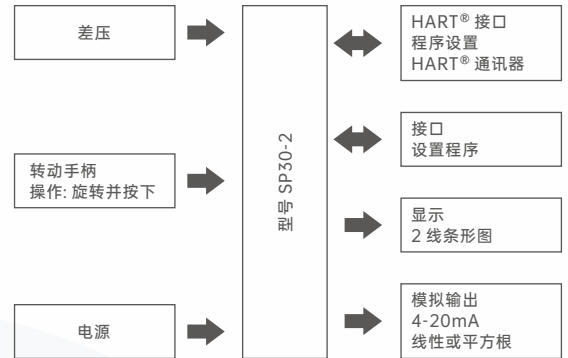
则有：

$$P_+ = P_0 + \rho g h_1 + \rho g h$$

$$P_- = P_0 + \rho g h_2 + \rho g h$$

$$\Delta P = P_+ - P_- = \rho g h_1 - \rho g h_2$$

当液面由 $h_2=0$ 变化为 $h_2=h_1$ 时，差压变送器所测得的差压由最大值变为 $\Delta P=0$ ，通过设置变送器，输出电流由 4mA 变为 20mA



技术参数

防爆类型	本安防爆
参比条件	依据 DIN 16 086 和 IEC 770/5.3
标示测量范围	见选型说明
设定测量范围	测量范围可通过按键、HART 手操器或设定软件进行设定：连续地在标示测量范围内设定测量起点和终点； [设定的量程不要低于标示量程的10%]
显示单位	mH ₂ O, inH ₂ O, inHg, ftH ₂ O, mmH ₂ O, mm Hg, psi, bar, mbar, kg/cm ² , kPa, Torr, MPa; 测量值: % 或自定义单位 输出电流: mA
附加显示	介质温度 最大最小差压值 过载和故障
密度修正	调整范围: 0.100-5.000 kg/dm ³
静压	PN 160
过程连接	见选型说明
接液材质	标准型: 不锈钢 Mat. Ref. 1.4401, 1.4404 法兰: 不锈钢 Mat. Ref. 1.4408 O 型密封圈: FPM (Viton®) 其它材质见选型说明
输出	2 线 4-20mA
带载能力	(UB-11.5V) / 0.022A 带 HART V5.3: 250-1000 Ω (HART® 通讯网)
特性曲线	线形或方根, 起始点可调 (出厂 9.4%)
负载误差	< 0.1%
零漂	≤ 0.01 mA
静压影响	<ul style="list-style-type: none"> 零点 ≤ 0.015%/10 bar 量程 ≤ 0.020%/10 bar
温漂	<ul style="list-style-type: none"> 温度范围 -20~+85°C (温度补偿范围) 零点 ≤ 0.005% / °C 典型值 ≤ 0.01% / °C 最大值 量程 ≤ 0.005% / °C 典型值 ≤ 0.01% / °C 最大值



技术参数

精度	限制点调校: $\leq 0.075\%$ 满量程 (依据 DIN 16 086)	
回差	$\leq 0.02\%$ 满量程; 依据 DIN 16086	
重复性	$\leq 0.02\%$ 满量程; 依据 DIN 16086	
响应时间	150 msec 大约, 无阻尼	
阻尼系数	可调整 0 — 100 sec	
五年稳定性	$\leq 0.1\%$ 满量程 (参比条件 IEC 770)	
电源	11.5 — 36V DC	
	11.5 — 30V DC (本安防爆)	
	带或不带HART 协议通讯的安全栅: 见数据表 [注意: HART 通讯时至少 17V DC (250 Ω)]	
电源误差	$\leq 0.1\%$ 满量程: 每10V变化 (标准电压 24 V DC)	
温度		
▪ 储存温度	-40-+85°C	
▪ 介质温度	-40-+100°C (充氟油 -10-+100°C)	
▪ 环境温度	-40-+85°C; 依据 DIN 16 086 (低于 -20°C时, 液晶无法显示)	
	本安防爆型	+85°C class T4
		+75°C class T5
		+60°C class T6
电磁兼容	(EMC) 依据 EN 61 326	
机械冲击	50g/11msec	
机械震动	5g 频率 :10 — 2000Hz	
防护等级	带连接电缆	
	IP65 依据EN 60529	
绝缘电阻	100 M Ω ; 50 V DC	
击穿电压	≥ 500 Veff.	
外壳	铸铝 GDAISi12	
法兰泄压螺栓	钢, 铬酸钝化处理	
	可选: 不锈钢	
环境湿度	5-100% RH @ 400°C (包括年平均)	
电气连接	带2个可拆卸拧紧壳体盖。带2个螺丝孔	
	M20X1.5, 其中1个带密封盖, 用于安装;	
	1个带塑料密封管, 用于密封6-12mm 电缆	
安装位置	出厂标定: 垂直	
	(过程连接 在下方)	
	工作位置: 任意	
重量	≥ 3.9 kg	
附件		
▪ HART® modem	连接PC 串口和变送器	
▪ 三阀组	依据DIN 19213, 不锈钢; 其他形式的阀用户要求	
▪ 隔离膜盒	当普通过程连接无法满足使用要求时, 请选择隔离膜盒	

按键功能 ¹⁾	设定测量范围 (带标准压力)	设定按键锁
	设定测量范围 (盲校)	设定最大及最小值复位
	设定阻尼和时间常数	设定线形或方根输出
	设定测试电流	设定介质密度
	设定故障信号	设定温度单位 °C 或 °F

液晶显示	13 种压力单位、%、自定义单位或输出mA 值
	介质温度
	测量故障, 超出测量范围
	最大及最小测量值
	同时显示测量值和温度值

1) 亦可用带HART协议的手操器编程
亦可用设定软件通过PC 和HART MODEM 编程, 软件运行环境为WINDOWS

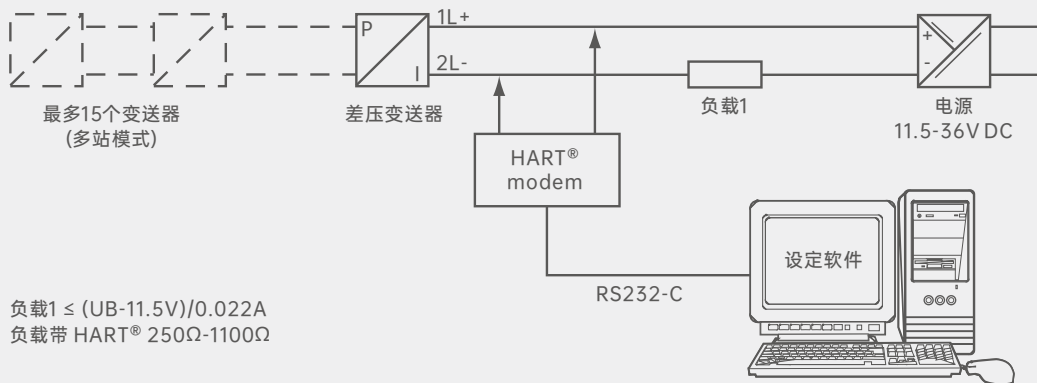


防爆

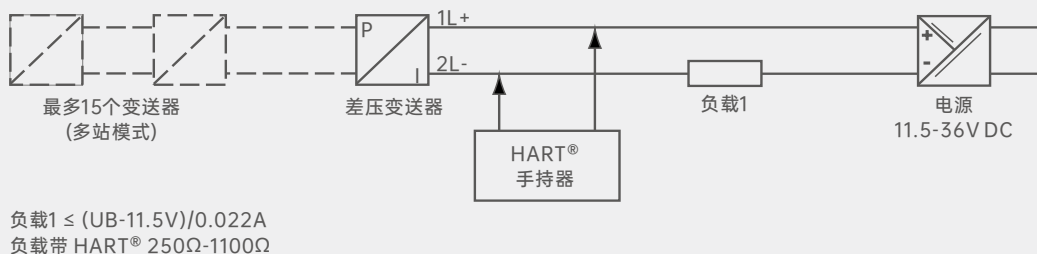
防爆保护		
防爆	ATEX	类别: II 1G、II 1/2G、II 2G Ex ia IIC T6...T1 II 1/2G、II 2G Ex d ia IIC T6...T1
环境条件		
CE-标志	-	符合 EN 61 326-1 工业应用的 EMC 2004/108/EC 干扰发射和抗干扰性 干扰发射限制分类 A和B, 94/9/EC EN 50 014 (普通件) EN 50 020 (本质安全), EN 50 284 (0区) {EN 50 281-1 (粉尘防爆)}
耐冲击性	9	100, 根据 IEC 60 068-2-27 (机械冲击)
抗振性	9	4 (5...100Hz) (共振下的振动)
电气防护等级	-	III类过压, II类保护 IP66/67 (标准外壳)

HART® 通讯

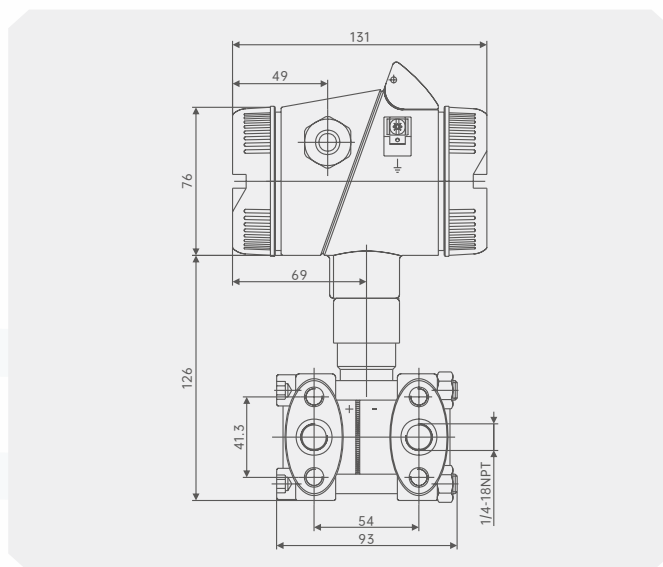
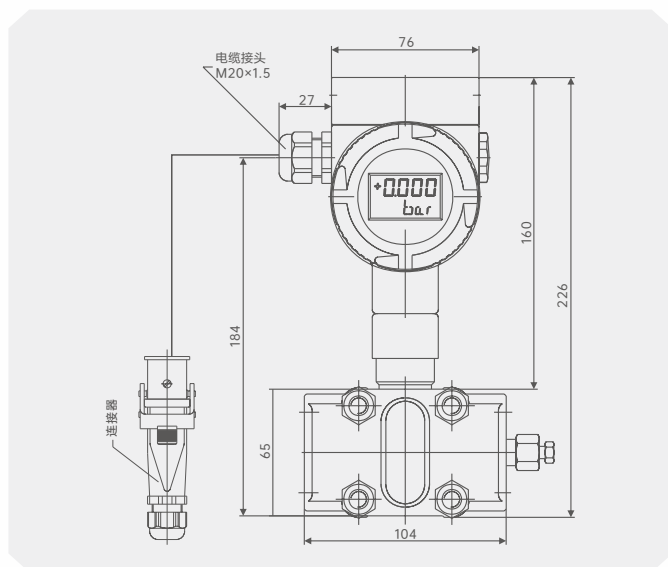
PC 与差压变送器



HART® 手持器与差压变送器


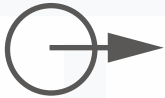
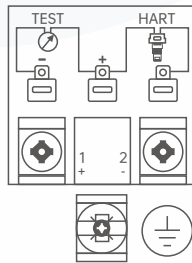


尺寸 mm



连接图

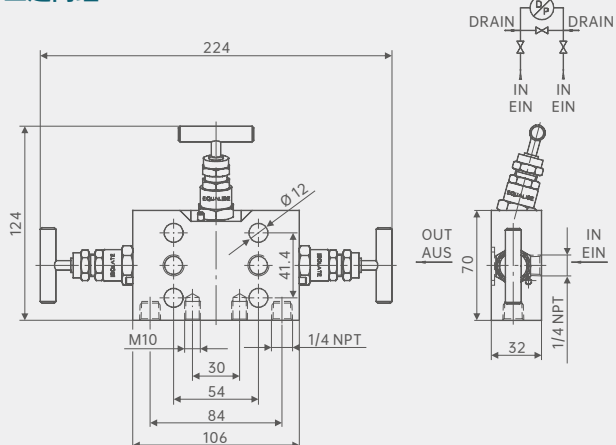
包括非线性、滞后、不可重复性、零点和最终值偏差（对应测量偏差，参考 IEC 61298-2）。在垂直安装位置校准，过程连接位于底部。

连接	接线
电源 DC 12 至 36 V	 1 L+ 2 L-
输出 4 至 20 mA, 二线制	 1 L+ (与输入成比例的4-20mA) 2 L- (在电源中)
测试连接电流输出 电流表固有电阻 ≤ 10 Ω	TEST + TEST -
HART®测试连接 必须有阻抗!	HART + HART -
电势平衡 (本安防爆型)	-
屏蔽	-
端子图	 注意：将变送器接地！ (过程连接和屏蔽)

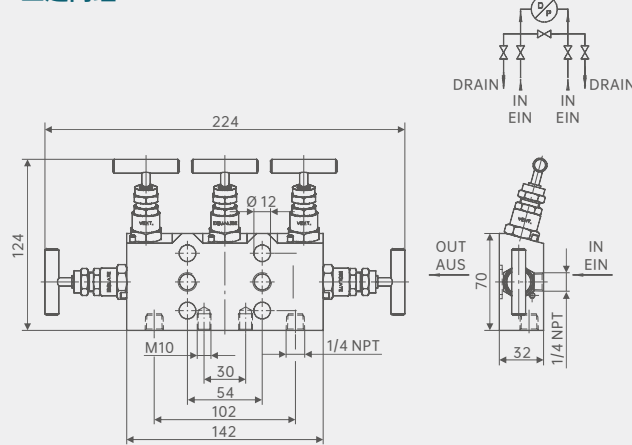


配件

三通阀组



五通阀组



显示和操作模块

型号	功能特性
 SP30-2	指示模块SP30-5, 5位数字显示器, 20段条形图, 不带独立电源, 具有附加 HART® 功能。 自动调节测量范围和量程。 本地主机功能: 可使用 HART® 标准质量设置连接的变送器的测量范围和单位。 根据 ATEX 选择防爆保护。
	USB 接口用 HART® 调制解调器, 专为现代笔记本设计 RS232 接口用 HART® 调制解调器 蓝牙接口 [EEx ia] IIC 用 HART® 调制解调器
	HART® 协议, 锂离子电池, 电源100 ... 240V 彩色显示, 带背光, 蓝牙和红外接口, ATEX、FM、CSA 和 IECEx(i) (若适用, 包括 FISCO)。 HART® 协议, NIMH 电池, 电源 AC 90 ... 240V, 带有简单升级功能 ATEX II 2G (1GD) EEx ia IIC T4
	HART® 协议, 通用电源、具有 250Ω 电阻器的电缆, 带 DOF 升级功能、防爆保护 
	包括 PACTware, 包含适用现场设备的 DTM
	显示器和操作模块, 铝制外壳盖, 带视窗 显示器和操作模块, 铸造不锈钢外壳盖, 带视窗 显示器和操作模块, 塑料外壳盖, 带视窗 显示器和操作模块, 不锈钢外壳盖, 电解抛光, 带视窗
	三通阀-铬镍钢, PN 420, 形状 A, Nace 合规 五通阀-铬镍钢, PN 420, 形状 A, Nace 合规
	椭圆法兰 1/4 NPT 铬镍钢, PN 420, 形状 A, Nace 合规 椭圆法兰 1/2 NPT 铬镍钢, PN 420, 形状 A, Nace 合规
	壁装或管道安装支架, 不锈钢



SP30-2-选型构成

选型举例 **SP30-2** **F** **D** **E** **G** **P** **V** **C** **U** **Y** **L** **N** **V** **P**

1 2 3 4 5 6 7 8 9 10 11 12 15

1.压力类型	G	表压
	A	绝压
	N	负压
	F	差压
2.测量范围	A	0~0.01...100MPa (G-表压)
	B	0~60MPa (A-绝压)
	C	-100~0kPa (N-负压)
	D	-20~10MPa (D-差压)
3.显示类型	E	现场LED数字显示
	F	现场LCD数字显示
4.测量精度	G	0.1%
	H	0.075%
	T ()	其它精度
5.输出信号	N	0~5V DC (三线)
	O	1~10C DC (三线)
	P	4~20mA
	Q	4~20mA, HART协议
	R	0-5V DC, HART协议
	S	FF总线
	Z	Profibus
	T ()	其它输出信号
6.电气接口	U	1/2NPT
	V	M20*1.5
	W	G1/2
	T ()	其它接口
7.过程连接	A	DN20
	B	DN25
	C	DN40
	D	DN50
	E	DN65
	F	DN80
	G	DN100
	T ()	其它连接规格
8.灌充液	U	硅油
	V	惰性液 (Fluorinert®FC-43)
	T ()	其它灌充液
9.外壳材质	X	铝, 聚氨酯涂层
	Y	不锈钢
10.本体材质	S	304
	L	316L
	T ()	其它材质
11.接液材质	N	316L
	O	哈氏合金C
	P	钛
	Q	钽
	T ()	其它材质



SP30-2-选型构成

选型举例 **SP30-2** **F** **D** **E** **G** **P** **V** **C** **U** **Y** **L** **N** **V** **P**

1 2 3 4 5 6 7 8 9 10 11 12 15

12.远传	R	单法兰插筒型
	V	单法兰(直接安装)
	W	单法兰(毛细管远传)
	N	单法兰插筒型(毛细管远传)
	T()	其它远传
13.安装支架(可选)	A	2英寸管道安装(不锈钢)
	B	面板安装支架(不锈钢)
	T()	其他支架类型
14.仪表阀组附件	G	316L三阀组
	H	316L五阀组
	T()	其他阀组类型
15.认证	L	隔爆
	S	本安
	N	SIL
	O	CE
	P	无防爆
	T()	其它

说明:

表示SP30-2单法兰差压变送器, 压力类型为差压, 测量范围0~5MPa, 带LED数字显示, 精度为0.1%, 输出信号4-20mA, 电气接口为M20*1.5, 过程连接为DN40法兰/HG20592标准, 灌充液为硅油, 外壳材料不锈钢, 本体材质316L不锈钢, 接液材质为316L不锈钢, 单法兰, 无防爆, 上述表格中第13/14项为非必选项。

产品认证

符合性和批准: 罗德玮格压力表符合过程测量技术的关键标准和认证; 从而保证此类设置中的最高可靠性;

