

选型详见第三页



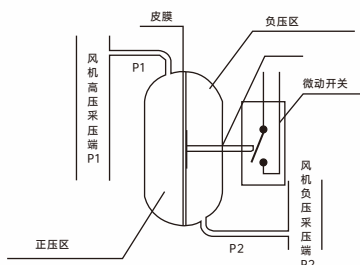
ETD-200

微差压开关

工作原理

利用气体的静压来推动微动开关以实现电流的通断。

风压开关有两个检测口，即正压检测口和负压检测口，其腔体也由此分为正压腔和负压腔。两腔之间用皮膜隔离，当有压力源时皮膜移动触动微动开关从而达到开/关目的。风压开关上设有微调装置，在调节时改变弹簧的压力大小使风压开关的开机点和关机点（即ON点和OFF点）发生变化。



产品描述

ETD-200压力开关可感应微小压力变化进行开关动作。该型压力开关广泛适用于通风系统的流量控制过滤器，鼓风机和空气调节阀之间监控；也适用于加热线圈过热保护及工业冷却回路结霜保护。该产品具可视可调的特点，能直观地调整压力开关的动作值。

ETD-200是一个可调节的管道差压开关也是余压控制器用于楼宇消防的一款风压差开关，成熟的设计使其能够检测微小的压力变化。开关设定值或切换点可以通过简单地使用调节旋钮和内置的校准视觉尺度进行现场调整。此开关配备一个透明的罩盖，不仅保护了调节旋钮刻度的变动，但也提供了IP54等级的防护。

产品应用

- 控制消防的通风管道系统
- 监测空气过滤器的冷却和加热系统
- 监控工业电子电路的冷却系统
- 监测的加压室的正压
- 监测的暖风机风量（过热保护）
- 换热器防冻保

功能特性

- 可视可调
- 声光报警功能（可选）
- 可以感应微小压力变化



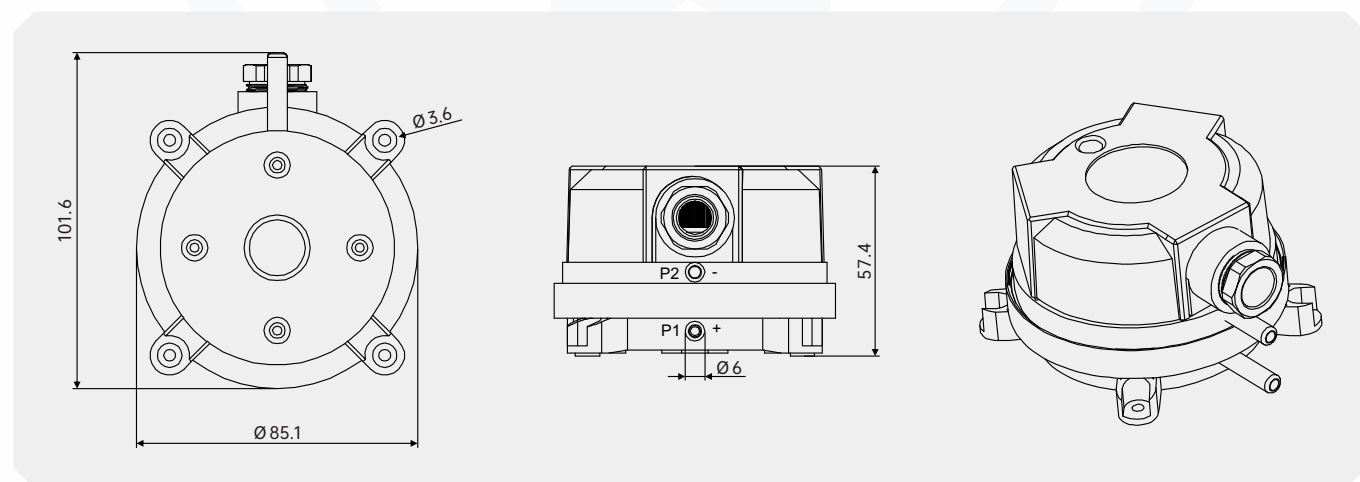
技术参数

接口形式	外径6mm直插管子
介质	空气, 不易燃或无有害气体
最大工作压力	10kPa
安装位置	垂直安装
防护等级	IP54 (带外壳), IP00 (不带外壳)
工作温度	-20°C~+85°C
接触方式	单刀双掷
电气参数	初始接触电阻<100 毫欧; 电流: 1.5A(0.4), 250V
接线端子	6.3mm直插端子或螺丝连接
可选项	声光报警功能

压力范围

可调压力范围	差压	公差
20 ~ 200 (Pa)	10 (Pa)	≤±15%或±6Pa, 取两者较大值
30 ~ 300 (Pa)	10 (Pa)	≤±15%或±6Pa, 取两者较大值
40 ~ 400 (Pa)	20 (Pa)	≤±15%
50 ~ 500 (Pa)	20 (Pa)	≤±15%
200 ~ 1000 (Pa)	100 (Pa)	≤±15%
500 ~ 2500 (Pa)	150 (Pa)	≤±15%
100 ~ 1000 (Pa)	50 (Pa)	≤±15%
1000 ~ 5000 (Pa)	250 (Pa)	≤±15%

尺寸 mm



ETD-200-选型构成

选型举例 ETD-200 **B C D G P**
1 2 3 4 5

1.压力形式	A	负压
	B	正压
2.接触方式	C	单刀单掷
3.压力动作方向	D	上升
	E	下降
4.压力设定值	G	125
	H	通常0~3000内
5.压力单位	N	in/H2O
	O	psi
	P	Pa
	Q	mbar

说明:

表示ETD-200型微差压开关，压力形式为正压，单刀单掷，压力动作方向上升，压力设定值为125Pa。

产品认证

符合性和批准; 罗德玮格压力变送器符合过程测量技术的关键标准和认证;
从而保证此类设置中的最高可靠性;



罗德玮格中国代表处
罗德玮格自动化仪表(广州)有限公司 | 罗德玮格国际贸易(上海)有限公司

罗德玮格 更多产品信息请访问 www.ludwig-schneider.com.cn
© 400-860-9760 © lw@ludwig-schneider.com.cn