

选型详见第四页

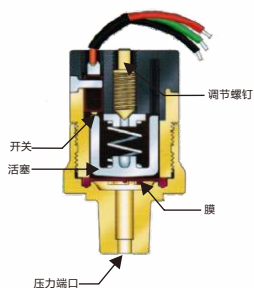


# STD-200

## 机械压力开关

### 工作原理

内置活塞与精密弹簧相连，当压力变化时，弹簧伸缩量发生相应变化，当压力达到设定值时，会触发预设的机械结构并发出开关信号。



### 产品描述

STD-200型旋入式压力开关具有膜片式或活塞式两种版本可选，可以根据压力的下降或上升对电路进行通断控制。

该型号压力开关配有一个调节螺丝，操作人员可以在现场便捷的调节切换值。此外，还可以根据客户要求，提供切换值的出厂设置。

压力开关适用于压缩空气、中性和自润滑液体以及中性气体。压力开关的切换值重复性高达±2%，具有可选套筒扳手安装版本，非常适合OEM厂商和小型客户。

### 功能特性

高重复性

紧凑型设计

设置范围：0.085...-0.015MPa及  
0.02...0.2 MPa 至 4...40 MPa

采用高质量微型开关，实现了长使用寿命

可使用套筒扳手安装

### 产品应用

液压和流动液压装置

气动装置

塑料注塑成型机械

一般机械制造和厂房建设

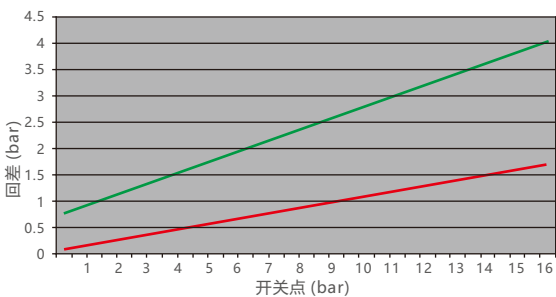
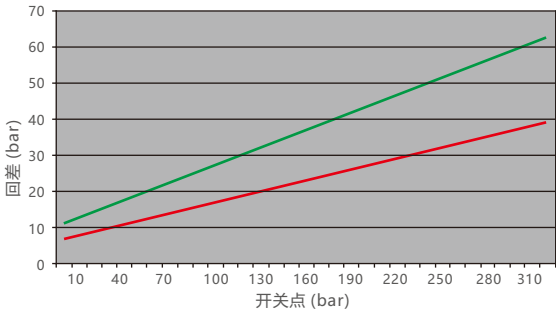
可用介质：压缩空气、中性和自润滑液体以及中性气体



## 尺寸 mm

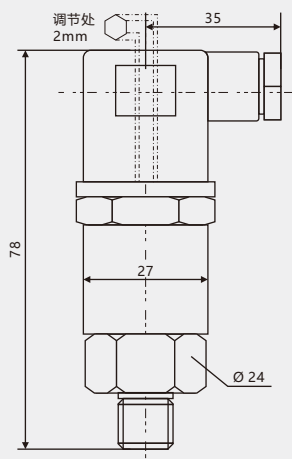
测量范围	见选型表
迟滞	10-20%设定值 (25%-35%, 1%-5%可选)
输出	常开+常闭
	≤DC 42V,1A
	≤DC 115V,0.15A
	≤AC 42V,3A
	≤AC 125V,3A
	≤AC 250V,0.5A
误差	3%设定值
介质温度	-20-85°C (-40-160°C)
防护保护	IP65
接线方式	端子接线
材料	膜片: NBR
	活塞: 钢制活塞带NBR密封
	过程连接: 镀锌钢/不锈钢
	外壳: 工程塑料

## 设置范围、最大工作压力、测量原理和回差

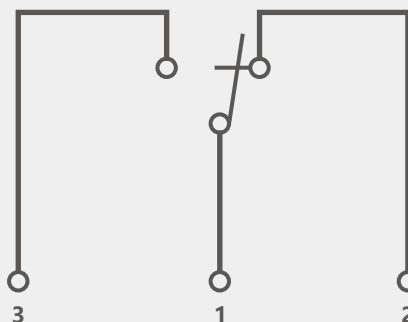
设置范围 (MPa)	最大工作压力 (MPa)	测量原理	回差
0,0.2...0.2	6	隔膜式	 <p>示例: 当开关点为0.4MPa时, 可设定的回差范围为0.05 MPa (最小) 至0.15 MPa (最大)。</p>
0,0.5...0.8			
0.1...1.6			
1...3	35	活塞式	 <p>示例: 当开关点为10 MPa时, 可设定的回差范围为1.8 MPa (最小) 至2.8 MPa (最大)。</p>
1...8			
1...16			
2...25			
3...32			
4...40	42		



## 尺寸mm

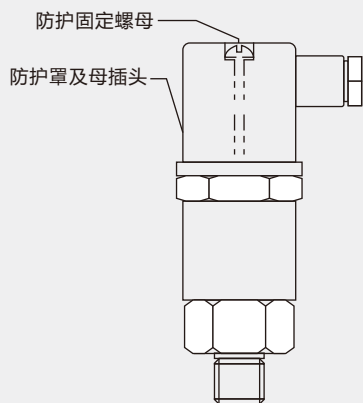


## 接线示意图

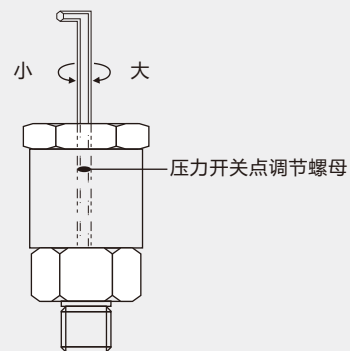


## 调节方式

第一步：用螺丝刀松开防护罩固定螺母取下防护罩及母插头（取下时不可左右旋转赫斯曼接头，以免弄断内部线路）。



第二步：参照上图螺丝刀调解压力开关点大小，顺时针方向调大，逆时针方向调小。



## STD200-选型构成

选型举例 **STD200** **A** **H** **E** **O** **U** **X** **I**

1.测量范围(bar)	<b>A</b>	0.2...2.5	
	<b>B</b>	0.8...5	
	<b>C</b>	1...12	
	<b>D</b>	5...50	
	<b>E</b>	10...100	
	<b>F</b>	20...200	
	<b>G</b>	50...400	
2.接口材质	<b>H</b>	薄膜式	
	<b>I</b>	活塞式	
3.误差	<b>E</b>	3%	
4.固定迟滞 (出厂设置好)	<b>N</b>	10%设定值	
	<b>O</b>	20%设定值	
	<b>P</b>	25%设定值	
	<b>Q</b>	35%设定值	
	<b>R</b>	1%设定值	
	<b>S</b>	5%设定值	
5.接点信号	<b>U</b>	常开	
	<b>V</b>	常闭	
6.过程连接	<b>X</b>	G1/4	
	<b>Y</b>	G1/8	
	<b>Z</b>	1/4NPT	
	<b>A</b>	1/8NPT	
	<b>B</b>	M12*1.5	
	<b>C</b>	M14*1.5	
	<b>D</b>	M20*1.5	
	<b>T()</b>	其他	
7.材质	<b>G</b>	铜	
	<b>H</b>	钢	
	<b>I</b>	304SS	
	<b>J</b>	316L	
	<b>T()</b>	其他材质	

### 说明:

表示STD-200型压力开关测量范围0.2...2.5bar，接口为薄膜式，误差为3%，固定迟滞为20%设定值，接点信号常开，螺纹接口G1/4，材质为304不锈钢。

### 产品认证

符合性和批准: 罗德玮格压力表符合过程测量技术的关键标准和认证;  
从而保证此类设置中的最高可靠性;



罗德玮格中国代表处  
罗德玮格自动化仪表(广州)有限公司 | 罗德玮格国际贸易(上海)有限公司

**罗德玮格** 更多产品信息请访问 [www.ludwig-schneider.com.cn](http://www.ludwig-schneider.com.cn)  
© 400-860-9760 © lw@ludwig-schneider.com.cn