

选型详见第五页



# J2A

## 标准型双金属温度计

### 工作原理

双金属温度计基于固体受热膨胀原理，通常是把两片膨胀系数差异相对很大的金属片叠焊在一起，构成双金属感温元件。

当温度变化时，因双金属片的两种不同材料的线膨胀系数差异相对很大而产生不同的膨胀和收缩，导致双金属片产生弯曲变形。

根据不同的变形的量而产生不同的转动量，转动的量带动连接的转轴，转轴带动另一端的指示针，这样指示指针就可以指在正确的读数上，指示出了温度。

### 产品描述

J2A型双金属温度计是过程温度计中的入门级产品。其目标市场为空调及机械制造行业。

J2A型双金属温度计的生产遵照了EN 13190的要求，不锈钢外壳，准确度等级为1，标称尺寸大于60mm。

J2A型双金属温度计探杆及标称尺寸的多种选择使其在不同领域得到广泛应用。

### 产品应用

广泛用于机械制造及罐体  
管道和仪器制造  
供暖系统

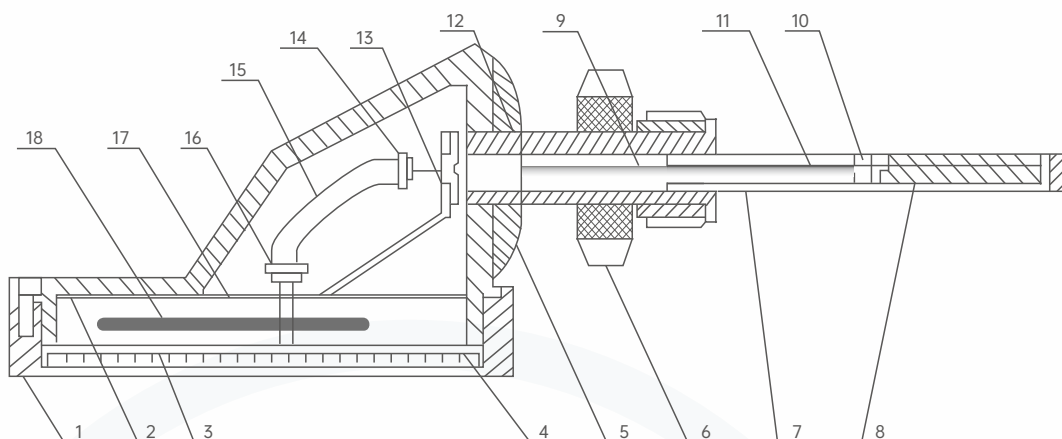
### 功能特性

量程范围：-30 °C ... +500 °C  
表圆直径可选：100mm/160 mm  
外壳和探杆均由不锈钢制成  
多种接口设计



## 双金属温度计 结构图

1. 表盖
2. 外壳
3. 玻璃
4. 密封圈
5. 螺母
6. 外螺纹接头
7. 外保护管
8. 双金属感温元件
9. 传动轴
10. 内保护管下接头
11. 内保护管
12. 外保护管接头
13. 支架
14. 转角弹簧下固定件
15. 转角弹簧
16. 转角弹簧上固定件
17. 面板
18. 指针



## 技术参数

测量元件	双金属圈
标称尺寸 (mm)	100和160
接头设计	S 标准 (外螺纹连接)
	1 光杆 (不带螺纹)
	2 外螺纹螺母
	3 联接螺母
	4 活动卡套 (可在探杆上滑动)
	5 可按要求提供其它接头设计
单位 (刻度范围)	°C [可选: °F, °C/°F (双刻度)]
准确度等级	1级, 符合EN 13190标准
工作范围	连续负载: 测量范围, 符合EN 13190标准
	短时 (最长24小时): 刻度范围, 符合EN 13190标准
材质	
■ 外壳, 罩圈, 探杆	不锈钢
■ 过程连接和垫片	不锈钢
外壳后面的弯管	铝, 仅限径向安装型
表盘	铝, 白色, 黑色印字
指针	铝, 黑色, 可调指针
表窗	仪表玻璃
探杆容许工作压力	最大2.5 MPa (静压)
防护等级	IP43, 符合IEC/EN 60529



## 刻度范围, 测量范围<sup>1)</sup>, 误差限制 (EN 13190)

1) 测量范围的限值由表盘上的两个三角标记表示。只有在该范围内, 才能保证符合 EN 13190 标准所规定的误差限值。

根据 LUDWIG 标准的刻度

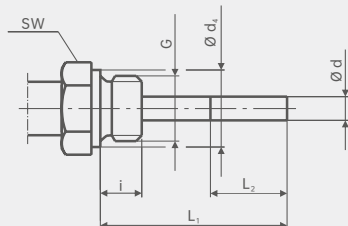
量程 (单位: °C)	测量范围 (单位: °C)	最小刻度值 (单位: °C)	误差限值 (± °C)
-30 ... +50	-20 ... +40	1	1
-20 ... +60	-10 ... +50	1	1
-20 ... +80	-10 ... +70	1	1
0 ... 60	10 ... 50	1	1
0 ... 80	10 ... 70	1	1
0 ... 100	10 ... 90	1	1
0 ... 120	10 ... 110	2	2
0 ... 160	20 ... 140	2	2
0 ... 200	20 ... 180	2	2
0 ... 250	30 ... 220	5	2.5
0 ... 300	30 ... 270	5	5
0 ... 400	50 ... 350	5	5
0 ... 500	50 ... 450	5	5

## 接头设计

### 标准设计 (外螺纹连接)

标准插入长度  
L1= 63、100、160、200  
和250 mm

图标符号:  
G 外螺纹  
l 螺纹长度  
Ø d4 密封套环直径  
SW 扳手宽度  
Ø d 探杆直径  
L2 有效长度

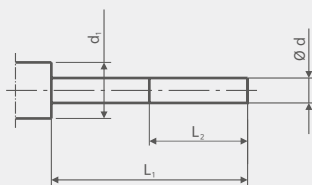


标称尺寸	过程连接		尺寸(mm)		
	G	i	SW	Ø d <sub>4</sub>	Ø d
100,160	G1/2B	12	19	18	6或8
	G3/4B	14	27	26	6或8
	M18×1.5	12	24	23	6或8
	3/4NPT	19	22	-	6或8

### 设计1, 光杆 (无螺纹)

标准插入长度  
L1= 45, 63, 100, 140, 160,  
200, 240和290 mm

图标符号:  
Ø d1 孔径  
Ø d 探杆直径  
L2 有效长度

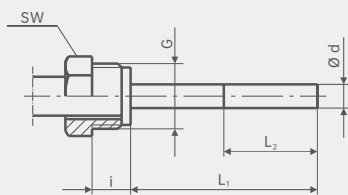


标称尺寸	尺寸(mm)	
NS	Ø d <sub>1</sub>	Ø d
100,160	18	6或8

### 设计2, 外螺纹螺母

标准插入长度  
L1= 80、140、180和  
230 mm

图标符号:  
G 外螺纹  
l 螺纹长度  
SW 扳手宽度  
Ø d 探杆直径  
L2 有效长度



标称尺寸	过程连接		尺寸(mm)	
	G	i	SW	Ø d
100,160	G1/2B	20	27	6或8
	M18×1.5	17	22	6或8



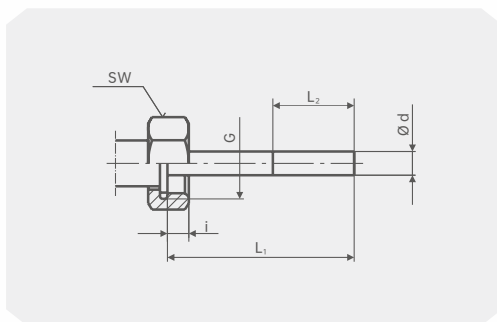
## 接头设计

### 设计3, 联接螺母

标准插入长度  
L1=89、126、186、226  
和276 mm

图标符号:

G 外螺纹  
I 螺纹长度  
SW 扳手宽度  
Ød 探杆直径  
L2 有效长度



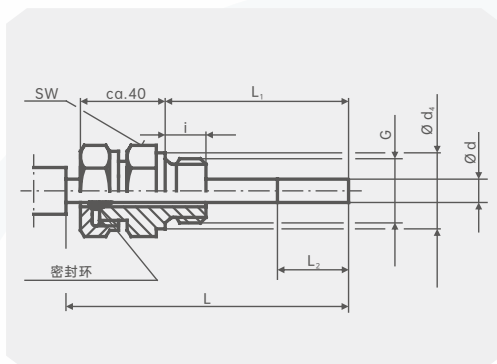
标称尺寸	过程连接		尺寸(mm)	
	G	i	SW	Ød
100,160	G1/2	8.5	27	6或8
	G3/4	9.5	32	6或8

### 设计4, 活动卡套 (在探杆上滑动)

标准插入长度  
L1=89、126、186、226  
和276 mm

图标符号:

G 外螺纹  
I 螺纹长度  
Ød4 密封套环直径  
SW 扳手宽度  
Ød 探杆直径  
L2 有效长度



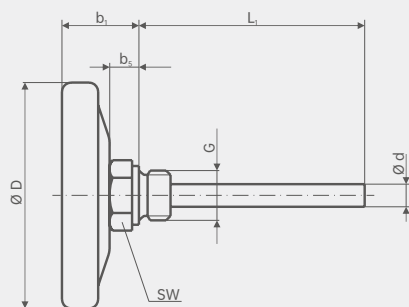
标称尺寸	过程连接		尺寸(mm)		
	G	i	SW	Ød <sub>4</sub>	Ød
100,160	G1/4B	8	22	18	6或8
	G1/2B	14	27	26	6或8
	M18×1.5	12	24	23	6或8
	1/2NPT	19	22	-	6或8
	G3/4B	16	32	32	6或8
	3/4NPT	20	30	-	6或8

## 尺寸mm

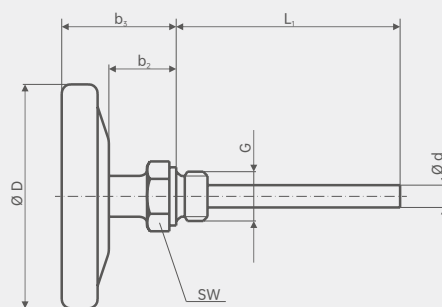
### 轴向安装 (BM)

(最大 250°C)

#### 轴向安装 (BM)



### 轴向安装, 带垫圈

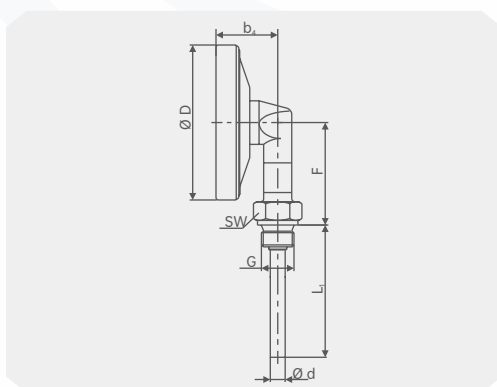


### 轴向安装, 带垫圈

(可按客户要求提供 ≥ 300  
°C 的型号)

### 径向安装 (LM)

1) 可按客户要求提供 ≥  
300°C 的型号  
R 轴向安装 (BM)  
RD 轴向安装, 带间隔  
U 径向安装 (LM)



NS	尺寸(mm)									
	b1	b2	b3	b4	b5	ØD <sub>1</sub>	F	R	RD	U
100	35	30 <sup>1)</sup>	52	40	13	100	66	0.250	0.290	0.330
160	39	30 <sup>1)</sup>	57	42.5	13	160	96	0.450	0.490	0.560



J2A-选型构成

选型举例 J2A **B** **S** **G** **J** **N** **U** **A** **I** **C**

1      2      3      4      5      6      7      8      9

1.安装形式	<b>A</b>	万向型
	<b>B</b>	径向型
	<b>C</b>	轴向型
	<b>T( )</b>	其他安装形式
2.材质	<b>S</b>	304SS
	<b>L</b>	316L
	<b>T( )</b>	其他材质
3.表盘直径	<b>G</b>	100mm
	<b>H</b>	160mm
4.精度	<b>J</b>	1.6%
	<b>K</b>	1.0%
5.过程连接	<b>N</b>	固定式螺纹
	<b>O</b>	可滑动式螺纹
6.螺纹规格	<b>U</b>	G1/2
	<b>V</b>	G1/4
	<b>W</b>	1/2NPT
	<b>X</b>	1/4NPT
	<b>Y</b>	M14*1.5
	<b>Z</b>	M20*1.5
	<b>S</b>	M27*2
	<b>T( )</b>	其他螺纹规格
6.1.法兰规格	<b>H</b>	DN10
	<b>I</b>	DN15
	<b>J</b>	DN25
	<b>K</b>	DN50
	<b>L</b>	DN80
	<b>M</b>	DN100
	<b>T( )</b>	其他法兰规格
7.探杆直径(mm)	<b>A</b>	6
	<b>B</b>	8
	<b>C</b>	10
	<b>D</b>	12
	<b>T( )</b>	其他探杆直径
8.探杆长度(mm)	<b>G</b>	100
	<b>H</b>	150
	<b>I</b>	200
	<b>J</b>	250
	<b>K</b>	300
	<b>L</b>	350



## J2A-选型构成

选型举例 J2A 1 B 2 S 3 G 4 J 5 N 6 U 7 A 8 I 9 C

8.探杆长度(mm)	M	400
	N	450
	O	500
	T( )	其他长度
9.测量范围(°C)	R	-50~50
	S	-30~50
	F	-20~60
	U	0~50
	V	0~80
	W	0~100
	X	0~150
	Y	0~200
	Z	0~250
	A	0~300
	B	0~350
	C	0~400
	D	0~450
	E	0~500
T( )	其他温度范围	
10.特殊要求	T( )	备注

### 说明:

表示J2A型双金属温度计安装方式为径向，材质304不锈钢，表盘直径100mm，精度1.6%，固定式螺纹连接，螺纹规格为G1/2外螺纹（6.6.1位二项选一），探杆直径6mm，探杆长度为200mm，测量范围0~400°C，第10项部分为非必选项。

## 产品认证

符合性和批准: 罗德玮格温度计符合过程测量技术的关键标准和认证;  
从而保证此类设置中的最高可靠性;



罗德玮格中国代表处  
罗德玮格自动化仪表(广州)有限公司 | 罗德玮格国际贸易(上海)有限公司

**罗德玮格** 更多产品信息请访问 [www.ludwig-schneider.com.cn](http://www.ludwig-schneider.com.cn)  
© 400-860-9760 © lw@ludwig-schneider.com.cn