

选型详见第六页

# H15 法兰连接式



## 产品应用

特殊形式的整体法兰和马鞍型法兰  
具有腐蚀性，有污染的，  
高粘性或热的介质  
过程工业

## 功能特性

平嵌隔膜  
通过螺栓与整体式或马鞍型法兰连接

## 产品描述

隔膜密封用于保护应用于难处理介质的压力测量仪器。在隔膜密封系统中，膜片影响着仪器和介质的分离。通过隔膜密封系统内部的系统充液将压力传至测量仪器。

为了实现高要求的客户应用，我们有着众多种类的设计，材料和系统充液可选。

型号为H15的隔膜密封和焊接整体式法兰或马鞍型法兰组成了完美匹配的系统。

通过焊接整体式法兰和马鞍型法兰的过程接口，紧凑型组件可在测量点实现。

过程连接可设计成法兰连接。测量仪表安装在垂直位置。



## 技术参数

型号H15	标准	可选
压力量程	0...0.06 MPa(0...8.7 psi) 至 0...25 MPa (0...3600 psi)	
接液部件的清洁度	禁油禁脂处理, 根据ASTMG93-03标准E和ISO 15001(< 1,000 mg/m <sup>2</sup> )	禁油禁脂处理, 根据ASTMG93-03等级D和ISO 15001 (<220 mg/m <sup>2</sup> )
		禁油禁脂处理, 根据ASTMG93-03等级D和ISO 05001 (<66 mg/m <sup>2</sup> )
接液部件原材料产地	国际	欧盟、瑞士、美国
测量仪器的连接	轴向适配器 G1/2	-
密封	FPM 至 200°C	PTFE 至 260 °C
		金属 (1.4571 镀银或 Inconel 镀银) 至400°C
安装方式	直接连接	毛细管
		冷却元件
过程连接组件	压紧法兰	-
	六角螺钉	
	耐压环	
	密封件	
设计, 符合 NACE标准	-	MR0175
		MR0103
真空服务	基本要求	优质服务
		高级服务
仪表安装支架 (仅用毛细管选项)	-	形式H, 符合 DIN 16281, 100 mm, 铝, 黑色
		形式H, 符合 DIN 16281, 100 mm, 不锈钢
		管道安装支架, 用于管道Ø 20 ... 80 mm, 钢



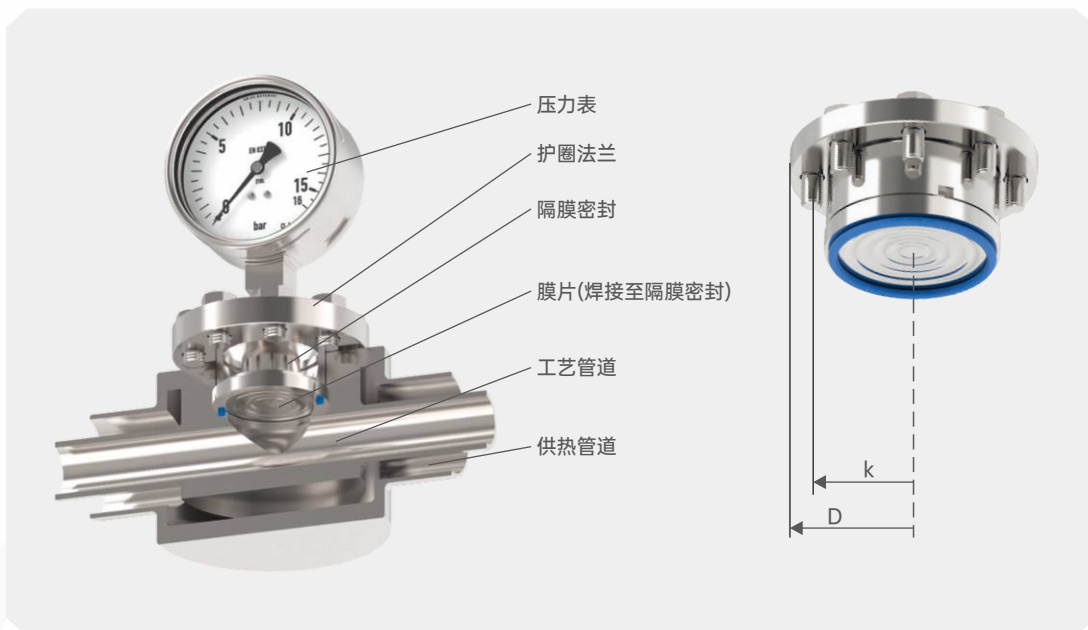
## 案例

### 压力表带型号H15 通过焊接整体式法兰安装

图例

D 隔膜密封的外直径

k 节圆直径



## 材料组合

隔膜密封上腔体	接液部件	最大可允许过程温度 (°C/°F) <sup>1)</sup>	
不锈钢1.4404 (316L)	不锈钢 1.4404 / 1.4435 (316L), 标准版本	400/752	
	不锈钢1.4539 (904L)		
	不锈钢1.4541 (321)		
	不锈钢1.4571 (316Ti)		
	ECTFE涂层		150/302
	PFA (全氟烷氧基) 喷涂 (FDA标准)		
	PFA (全氟烷氧基) 喷涂 (防静电)		
	镀金		400/752
	陶瓷涂层		
	哈氏合金C22 (2.4602)		260/500
	哈氏合金C276 (2.4819)		
	Inconel 600 (2.4816)		400/752
	Inconel 625 (2.4856)		
	Incoloy 825 (2.4858)		
	蒙乃尔合金400 (2.4360)		
	镍200 (2.4060, 2.4066)		
钛 (3.7035)	150/302		
钛 (3.7035)			
钽	300/572		
不锈钢1.4435 (316L)	不锈钢1.4435 (316L)	400/752	
不锈钢1.4539 (904L)	不锈钢1.4539 (904L)		
不锈钢1.4541 (321)	不锈钢1.4541 (321)		
不锈钢1.4571 (316Ti)	不锈钢1.4571 (316Ti)		



## 材料组合

隔膜密封上腔体	接液部件	最大可允许过程温度 (°C/°F) <sup>1)</sup>
双相钢2205 (1.4462)	双相钢2205 (1.4462)	300/572
超级双相钢 (1.4410)	超级双相钢 (1.4410)	
哈氏合金 C22 (2.4602)	哈氏合金 C22 (2.4602)	400/752
哈氏合金 C276 (2.4819)	哈氏合金 C276 (2.4819)	
Inconel 600 (2.4816)	Inconel 600 (2.4816)	
Inconel 625 (2.4856)	Inconel 625 (2.4856)	
Incoloy 825 (2.4558)	Incoloy 825 (2.4858)	
蒙乃尔合金 400 (2.4360)	蒙乃尔合金 400 (2.4360)	
镍 200 (2.4060, 2.4066)	镍 200 (2.4060, 2.4066)	
钛, 2级 (3.7035)	钛 2级 (3.7035)	
钛, 7级 (3.7235)	钛 11级 (3.7225)	

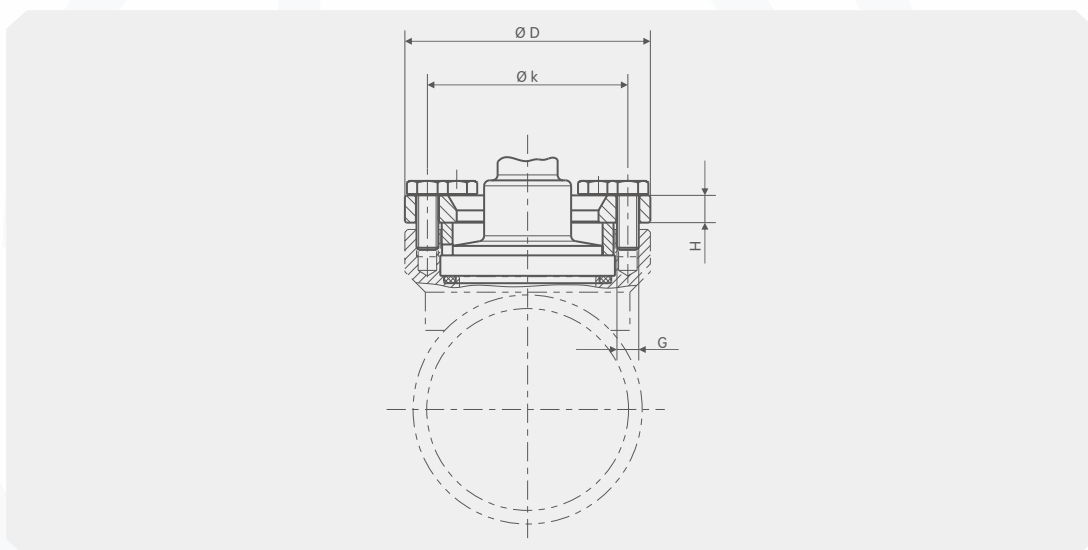
1) 隔膜密封系统的过程温度限制取决于连接方式、系统填充液和测量仪表

## 尺寸 mm [in]

### 通过马鞍型法兰安装

图释

- D 直径
- k 节圆直径
- H 高度
- G 螺纹



PN MPa [psi]	尺寸 mm [in]			G
	D	k	H	
0 ... 10 [1,450]	90 [3.543]	73.5 [2.894]	10 [0.394]	M 8
10 ... 25 [1,450 ... 3,600]	108 [4.252]	84 [3.307]	16 [0.63]	M 12

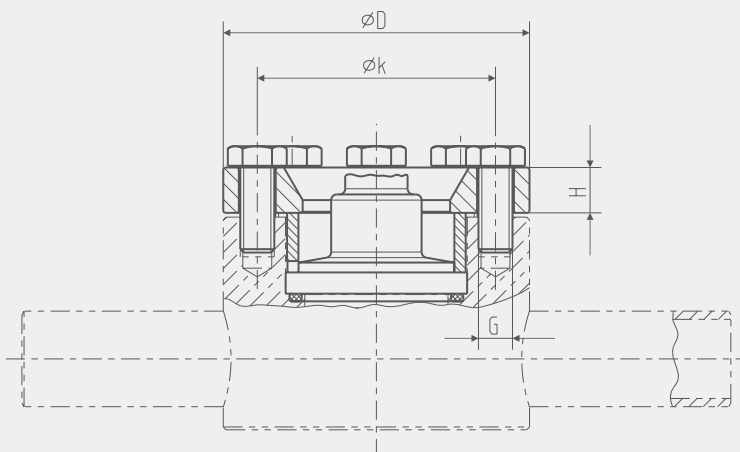


## 尺寸 mm [in]

### 通过焊接整体式法兰安装 (单管道)

图释

- D 直径
- k 节圆直径
- H 高度
- G 螺纹

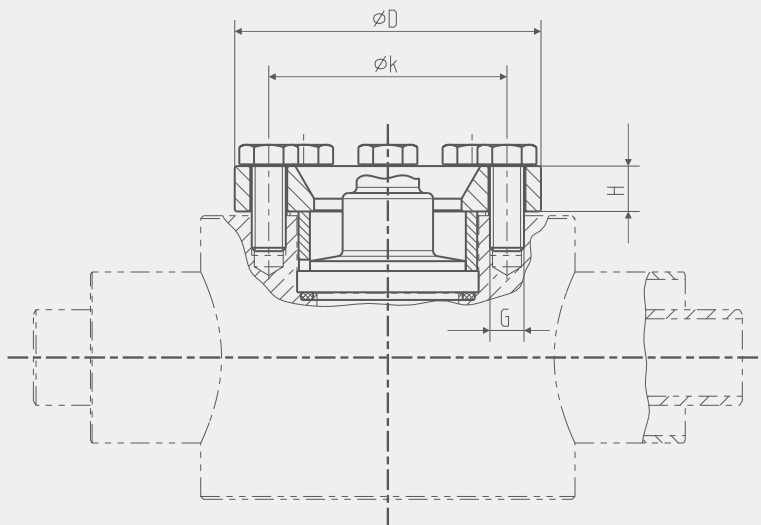


PN MPa [psi]	尺寸 mm [in]			G
	D	k	H	
0 ... 10 [1,450]	90 [3.543]	73.5 [2.894]	10 [0.394]	M 8
10 ... 25 [1,450 ... 3,600]	108 [4.252]	84 [3.307]	16 [0.63]	M 12

### 通过焊接整体式法兰安装 (套管)

图释

- D 直径
- k 节圆直径
- H 高度
- G 螺纹



PN MPa [psi]	尺寸 mm [in]			G
	D	k	H	
0 ... 10 [1,450]	90 [3.543]	73.5 [2.894]	10 [0.394]	M 8
10 ... 25 [1,450 ... 3,600]	108 [4.252]	84 [3.307]	16 [0.63]	M 12



## H15-选型构成

选型举例 **H15** **H** / **P** / **Y**  
1            2            3

1.仪表连接规格	<b>A</b>	1 NPT	
	<b>B</b>	1/2NPT	
	<b>C</b>	1/4NPT	
	<b>D</b>	M14*1.5	
	<b>E</b>	M20*1.5	
	<b>F</b>	M27*2	
	<b>G</b>	G 1	
	<b>H</b>	G1/2	
	<b>I</b>	G1/4	
<b>T( )</b>	其它连接规格		
2.现场连接规格	<b>N</b>	DN15	
	<b>O</b>	DN20	
	<b>P</b>	DN25	
	<b>Q</b>	DN32	
	<b>R</b>	DN40	
	<b>S</b>	DN50	
	<b>T</b>	DN65	
	<b>U</b>	DN80	
	<b>V</b>	DN100	
	<b>T( )</b>	其它连接规格	
3.材质	<b>X</b>	碳钢	
	<b>Y</b>	304SS	
	<b>Z</b>	316L	
	<b>T( )</b>	其它材质	

### 说明:

表示H15型隔膜密封与仪表连接规格为G1/2，与现场连接规格为DN25，材质为304不锈钢。

## 产品认证

符合性和批准: 罗德玮格隔膜密封符合过程测量技术的关键标准和认证;  
从而保证此类设置中的最高可靠性;



罗德玮格中国代表处  
罗德玮格自动化仪表(广州)有限公司 | 罗德玮格国际贸易(上海)有限公司

**罗德玮格** 更多产品信息请访问 [www.ludwig-schneider.com.cn](http://www.ludwig-schneider.com.cn)  
© 400-860-9760 © lw@ludwig-schneider.com.cn