

选型详见第四页



BX5

冷却元件散热塔

产品应用

用于降低螺纹连接的压力
仪表测量的介质温度

功能特性

介质温度最高达200 °C
工作压力最高达60 MPa
螺纹连接 G ½ B (EN 837)

产品描述

当介质温度超过压力仪表允许的温度范围时可选用冷却元件。

通过冷却元件的空气循环和热交换使得介质温度降低到压力仪表允许的工作温度范围，有效减少由温度因素带来的测量误差。

当环境温度高于介质温度的时候，冷却元件同样可用来为介质升温。



最高、中等温度和连接

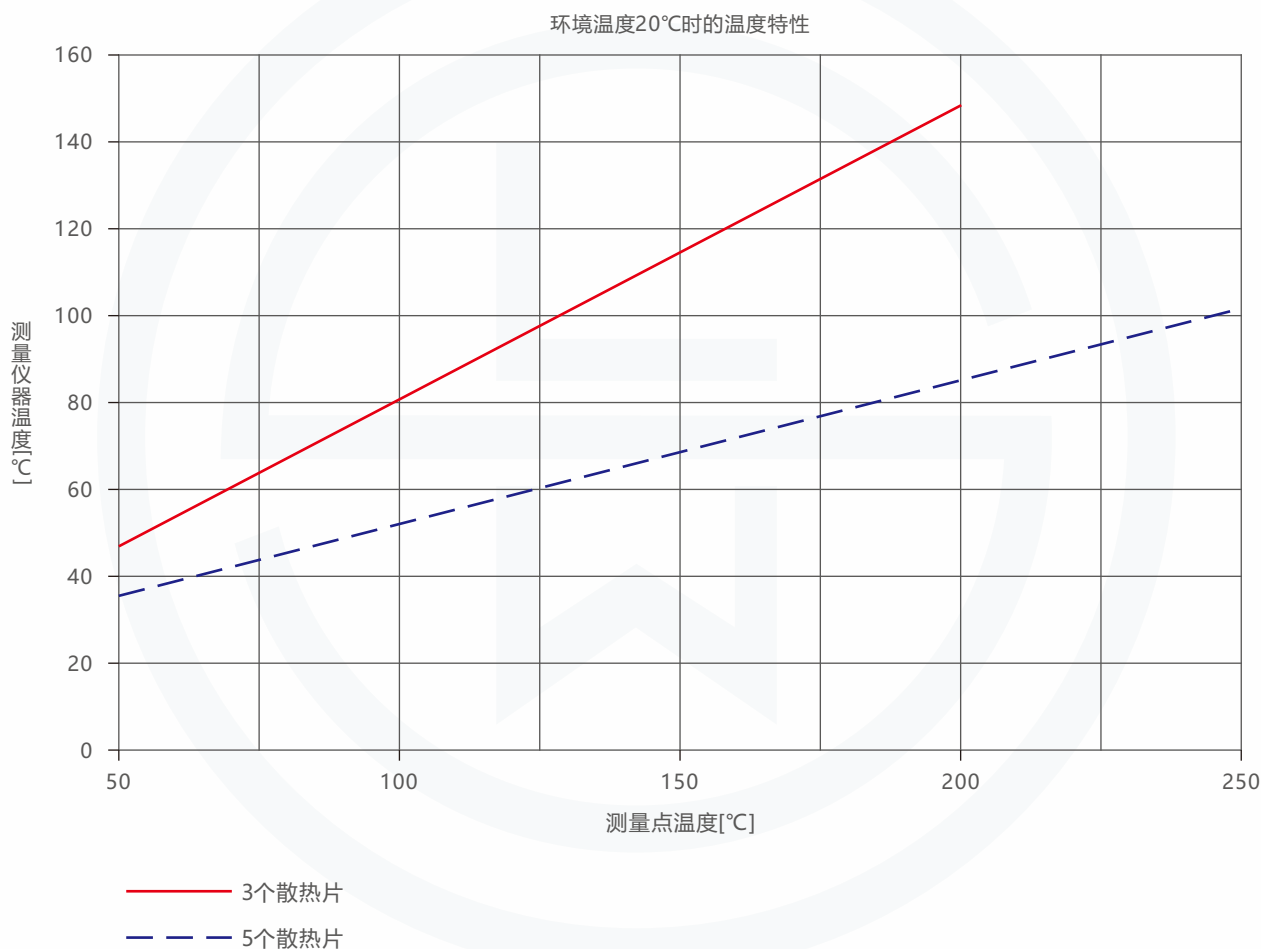
可选版本		
最高、中等温度	过程连接	测量仪器连接
150°C (3个散热片)	G1/2B (EN 837)	G1/2B 螺母 (EN 837)
200°C (5个散热片)	G1/2B (EN 837)	G1/2B 螺母 (EN 837)

根据要求提供其他连接

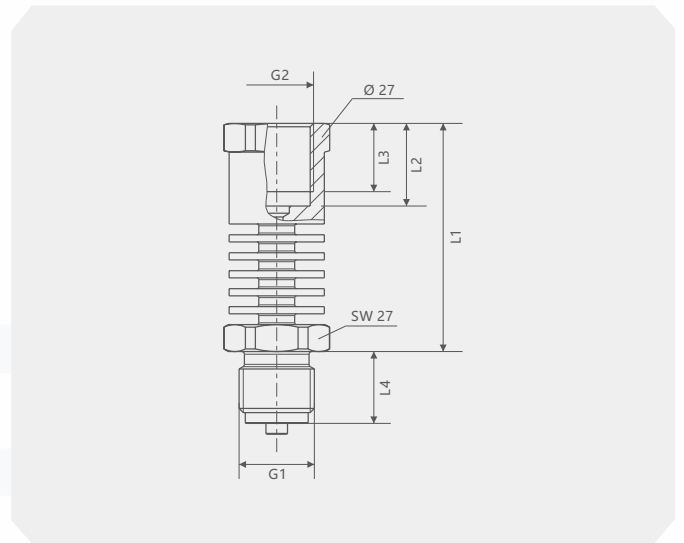
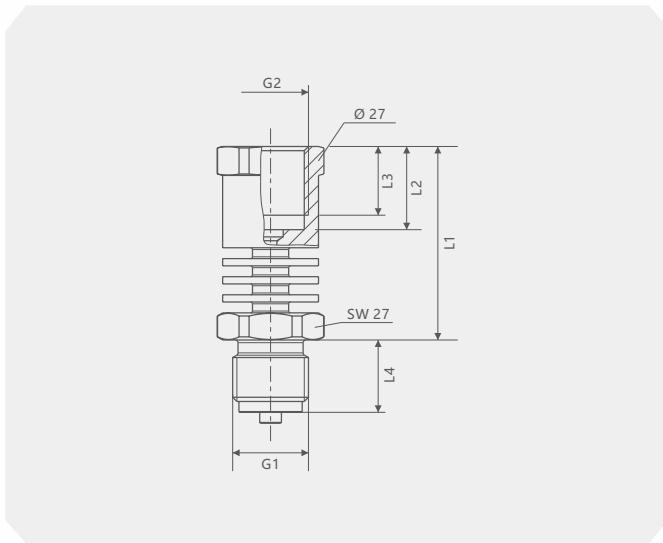
最高负荷

600bar

特征曲线



尺寸 mm



G1	G2	L1	L2	L3	L4
G1/2 B (EN837)	G1/2 B 螺母 (EN837)	53.5	23	19	20

G1	G2	L1	L2	L3	L4
G1/2 B (EN837)	G1/2 B 螺母 (EN837)	63.5	23	19	20



BX5-选型构成

选型举例 **BX5** **H** / **U** / **V**
1 2 3

1.仪表连接规格	A	1 NPT
	B	1/2NPT
	C	1/4NPT
	D	M14*1.5
	E	M20*1.5
	F	M27*2
	G	G 1
	H	G1/2
	I	G1/4
	T ()	其它连接规格
2.现场连接规格	N	1 NPT
	O	1/2NPT
	P	1/4NPT
	Q	M14*1.5
	R	M20*1.5
	S	M27*2
	W	G 1
	U	G1/2
	V	G1/4
	T ()	其它连接规格
3.材质	X	碳钢
	V	304SS
	Z	316L
	T ()	其它材质

说明:

表示BX5型散热塔与仪表连接规格为G1/2，与现场连接规格为G1/2，材质为304不锈钢。

产品认证

符合性和批准: 罗德玮格压力符合过程测量技术的关键标准和认证;
从而保证此类设置中的最高可靠性;



罗德玮格中国代表处
罗德玮格自动化仪表(广州)有限公司 | 罗德玮格国际贸易(上海)有限公司

罗德玮格 更多产品信息请访问 www.ludwig-schneider.com.cn
© 400-860-9760 © lw@ludwig-schneider.com.cn