

选型详见第六页



H35

延伸插筒焊接型

产品应用

化学加工工业
石化行业
适用于腐蚀性、高粘度、
结晶或高温压力介质
适用于厚壁或隔离的容器
和管道
高压应用

功能特性

夹心型法兰上焊接有带波状
膜片座的可插入扩展膜片
可提供所有标准尺寸和标称
直径
所有接液部件均可使用特殊
材料制造

产品描述

隔膜密封可保护测量仪表不受侵蚀性、粘性、结晶、腐蚀性、高粘稠、对环境有害的或有毒的介质损坏。

膜片将测量仪表和被测介质隔离开。压力通过隔膜密封系统内部的填充液传输至测量仪表。

我们可提供不同设计、材质的隔膜密封以及系统填充液，以满足不同客户的应用要求。

与盲法兰连接的H35型隔膜密封可用于所有标准法兰的连接。凭借其特殊的延伸型设计，该隔膜密封适用于厚壁或隔离的管道或容器内。

隔膜密封与测量仪表可以直接装配，对于高压应用则可通过冷却元件或柔性毛细管装配。

在选材方面，提供了多种解决方案，密封隔膜的延伸部分、接液部件可由同种或不同材料制成。

膜片和延伸部分还可进行额外的喷涂。



技术参数

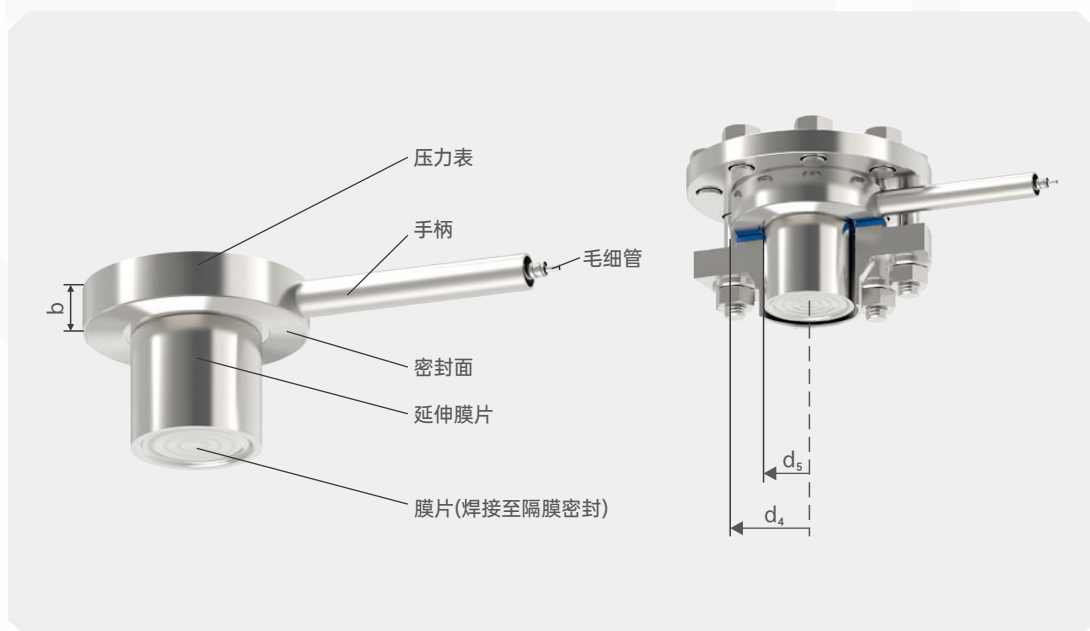
型号H35	标准	可选
接液部件的清洁度	禁油禁脂处理, 根据ASTM G93-03 level F和 ISO 15001 (< 1,000 mg/m ²)	禁油禁脂处理, 根据ASTM G93-03 level D和 ISO 15001 (< 220 mg/m ²) 禁油禁脂处理, 根据ASTM G93-03 level C和 ISO 15001 (< 66 mg/m ²)
接液部件原材料产地	国际	欧盟、瑞士、美国
延伸长度 (公差: ±2,5 mm [±0,098 in])	50 mm [1.968 in]	100 mm [3.937 in] 150 mm [5.905 in] 200 mm [7.874 in]
和仪表的连接方式	轴向转接头	-
安装方式	直接连接	毛细管
		冷却塔
根据NACE标准的设计	-	MR0175
		MR0103
真空服务	基本要求	优质服务
		高级服务
仪表安装支架 (仅用毛细管选项)	-	H型符合DIN 16281标准, 100mm, 铝制, 黑色
		H型符合DIN 16281标准, 100mm, 不锈钢
		管道支架安装, 用于Ø 20 ... 80 mm的管道, 钢材质

案例

隔膜型号H35带毛细管

图例

- d₅ 延伸膜片直径
- d₄ 密封面直径
- b 隔膜密封厚度



过程连接，法兰式

标准	法兰尺寸	密封面	
		标准	可选
符合DIN EN 1092-1标准	DN50	B1形	A形 B2形 C形 (榫面) D形 (槽面) E形 F形
	DN80		
	DN100		
	DN125		
符合ASME B16.5标准	2"	RF 125 ... 250 AA	RFSF 全平面 小型榫面 小型凸面 小型槽面 小型凹面 大型榫面 大型凸面 大型槽面 大型凹面 RJF沟槽
	3"		
	4"		
	5"		
符合DIN EN 1092-1标准	DN25	B型	A形 (全平面) C形 (榫面) D形 (槽面) E形 (凸面) F形 (凹面)
	DN40		
	DN50		
	DN65		
	DN80		
	DN100		
	DN125		

材料组合

隔膜密封上腔体	接液部件	最大可允许过程温度 (°C/°F) ¹⁾	
不锈钢1.4404 (316L)	不锈钢 1.4404 / 1.4435 (316L), 标准版本	400/752	
	不锈钢1.4539 (904L)		
	不锈钢1.4541 (321)		
	不锈钢1.4571 (316Ti)		
	ECTFE涂层	150/302	
	PFA (全氟烷氧基) 喷涂 (FDA标准)	260/500	
	PFA (全氟烷氧基) 喷涂 (防静电)		
	镀金	400/752	
	陶瓷涂层	260/500	
	哈氏合金C22 (2.4602)		
	哈氏合金C276 (2.4819)		400/752
	Inconel 600 (2.4816)		
	Inconel 625 (2.4856)		
	Incoloy 825 (2.4858)		



材料组合

隔膜密封上腔体	接液部件	最大可允许过程温度 (°C/°F) ¹⁾
不锈钢1.4404 (316L)	Incoloy 825 (2.4858)	400/752
	蒙乃尔合金400 (2.4360)	
	镍200 (2.4060, 2.4066)	260/500
	钛 2级 (3.7035)	150/302
	钛 11级 (3.7225)	
	钽	300/572
不锈钢1.4435 (316L)	不锈钢1.4435 (316L)	400/752
不锈钢1.4539 (904L)	不锈钢1.4539 (904L)	300/572
不锈钢1.4541 (321)	不锈钢1.4541 (321)	
不锈钢1.4571 (316Ti)	不锈钢1.4571 (316Ti)	
双相钢2205 (1.4462)	双相钢2205 (1.4462)	
超级双相钢 (1.4410)	超级双相钢 (1.4410)	
哈氏合金 C22 (2.4602)	哈氏合金 C22 (2.4602)	400/752
哈氏合金 C276 (2.4819)	哈氏合金 C276 (2.4819)	
Inconel 600 (2.4816)	Inconel 600 (2.4816)	
Inconel 625 (2.4856)	Inconel 625 (2.4856)	
Incoloy 825 (2.4858)	Incoloy 825 (2.4858)	
蒙乃尔合金 400 (2.4360)	蒙乃尔合金 400 (2.4360)	
镍 200 (2.4060, 2.4066)	镍 200 (2.4060, 2.4066)	
钛, 2级 (3.7035)	钛 2级 (3.7035)	
钛, 7级 (3.7235)	钛 11级 (3.7225)	

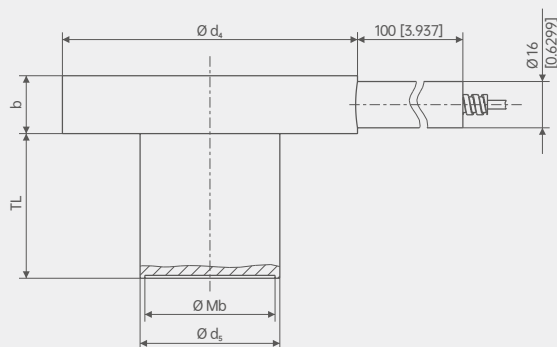
1) 隔膜密封系统的过程温度限制取决于连接方式、系统填充液和测量仪表

尺寸 mm [in]

法兰式连接, 符合 DIN EN 1092-1标准, B1形

图释

- Mb 膜片的有效直径
- TL 延伸膜片长度
- b 隔膜密封的厚度
- d₄ 密封面直径
- d₅ 延伸膜片直径



DN	PN	尺寸 mm [in]			
		Mb	b	d ₄	d ₅
50	10/100	45 [1,772]	20 [7,787]	102 [4,016]	48,3 [1,902]
80		72 [2,835]		138 [5,433]	76 [2,992]
100		89 [3,504]		158 [6,22]	94 [3,701]
125		124 [4,882]		188 [7,402]	125 [4,921]

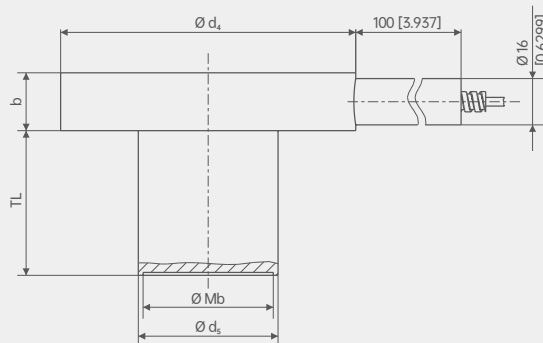


尺寸 mm [in]

法兰式连接, 符合 ASME B 16.5标准, RF 125...250 AA

图释

- Mb 膜片的有效直径
- TL 延伸膜片长度
- b 隔膜密封的厚度
- d₄ 密封面直径
- d₅ 延伸膜片直径

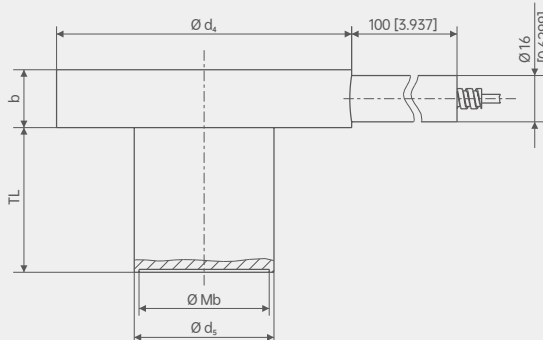


DN	PN	尺寸 mm [in]			
		Mb	b	d ₄	d ₅
2"	150...600	45 [1,772]	20 [7,787]	100 [3,937]	48,3 [1,902]
3"		72 [2,835]		134 [5,276]	76 [2,992]
4"	150...300	89 [3,504]	20 [7,787]	158 [6,22]	94 [3,701]
5"		124 [4,882]		186 [7,323]	125 [4,921]

法兰式连接, 符合 GOST 33259标准, B型

图释

- Mb 膜片的有效直径
- TL 延伸膜片长度
- b 隔膜密封的厚度
- d₄ 密封面直径
- d₅ 延伸膜片直径



DN	PN	尺寸 mm [in]			
		Mb	b	d ₄	d ₅
50	10/250	40 [1,575]	20 [7,787]	102 [4,016]	44 [1,732]
80		60 [2,362]		133 [5,236]	74 [2,913]
100		72 [2,835]		158 [6,22]	91 [3,583]
125		90 [3,543]		184 [7,244]	111 [4,37]



H35-选型构成

选型举例 **H35** **H** **P** **Y** **A**

1 2 3 4

1.仪表连接规格	A	1 NPT
	B	1/2NPT
	C	1/4NPT
	D	M14*1.5
	E	M20*1.5
	F	M27*2
	G	G 1
	H	G1/2
	I	G1/4
	T()	其它连接规格
2.现场连接规格	N	DN15
	O	DN20
	P	DN25
	Q	DN32
	R	DN40
	S	DN50
	T	DN65
	U	DN80
	V	DN100
	T()	其它连接规格
3.材质	X	碳钢
	Y	304SS
	S	316L
	T()	其它材质
4.延伸插筒长度	A	50mm
	B	100mm
	C	150mm
	T()	其它长度

说明:

表示H35型隔膜密封与仪表连接规格为G1/2，与现场连接规格为DN25，材质为304不锈钢,延伸插筒长度50mm。

产品认证

符合性和批准: 罗德玮格隔膜密封符合过程测量技术的关键标准和认证;
从而保证此类设置中的最高可靠性;



罗德玮格中国代表处
罗德玮格自动化仪表(广州)有限公司 | 罗德玮格国际贸易(上海)有限公司

罗德玮格 更多产品信息请访问 www.ludwig-schneider.com.cn
© 400-860-9760 © lw@ludwig-schneider.com.cn