

选型详见第六页



DS71

多点式测量热电偶

工作原理

热电偶是利用热电效应来进行温度测量的，热电效应是指两种不同成分的导体两端接合成回路，当两个接合点温度不同时，就会在回路中产生电动势的现象，产生的电动势称之为热电势。我们将直接用作测量介质温度的一端称为工作端或测量端，将不直接用作测量介质温度的一端称为冷端或补偿端，将冷端与显示仪表或其他配套仪器相连接，仪表上便会显示出热电偶所产生的热电势。

产品描述

多点温度计通常用于测量反应堆或燃料库中的温度曲线，或用于检测所谓的“热点”。为了获得快速响应时间，各个测量点通过压力弹簧压到管井的内侧，该管井与温度计形成一个整体，或者理想情况下可以是反应器中已经存在的组件。连接端子或温度变送器放置在连接外壳中，该外壳可以是多点温度计的组件，也可以单独安装在墙壁或管道上。

DS71具有卓越的可靠性，实用性和安全性。它可以使用多个测量点在整个反应器中进行各种温度测量，同时提供了可进行安装的灵活性功能。此外，这种灵活性可确保即使在发生弯管变形的情况下，传感器尖端也能保持与弯管内壁的连续接触。这些特性以及可替换性，响应速度，双金属驱动和点密度使该设计成为整个行业使用的标准。

吹扫设计采用了一根厚壁的中心支撑管，该管在整个管道井的整个长度内提供吹扫气体。吹扫保护了管井和热电偶的内部传感器。

产品应用

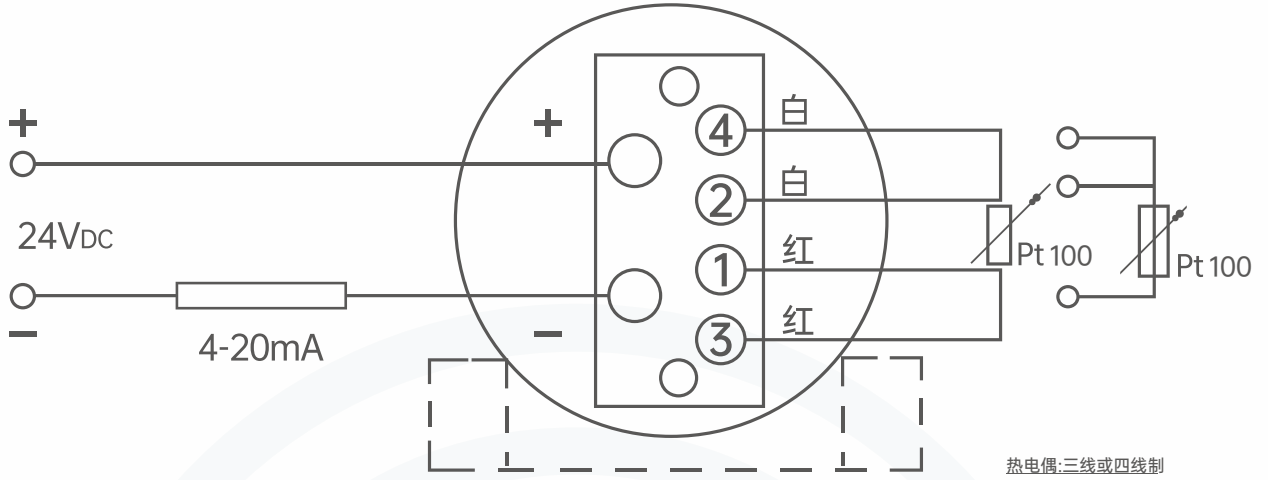
化工行业
设备和槽罐建造
电力工程
反应器的温度测量及热点测量

功能特性

灵活安装
二次密封腔
可更换性



工作原理
解析表



规格参数

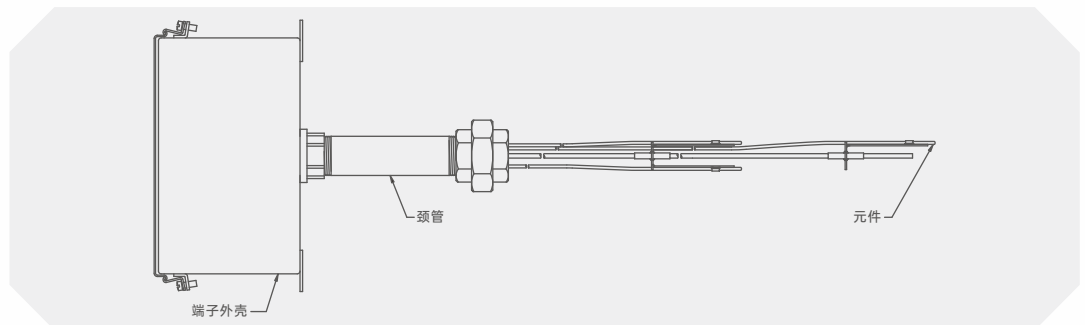
版本	DS71-F: 无吹扫 DS71-P: 带吹扫
材料	不锈钢 316L 特殊合金或碳钢作为管井材料
过程连接	所有主要国家和国际标准型法兰 带达客户规范要求的公螺纹或母螺纹的接头 二级安全壳/密封 密封夹连接器
DS71-F 型传感器	Pt100 A 类或 B 类作为护套电缆安装 单、双传感器
DS71-P 型传感器	热电偶作为护套电缆安装 单、双元件 测量点不接地或接地
装运	DS71-F: 最长 12 米的木箱, 可根据要求提供钢制运输架 DS71-P: 在木箱中, 盘绕
吹扫 (可选)	DS71-P 型配有吹扫连接 (连接和电源要求是根据个别客户的规格设计的)

多点温度计基本元件

多点式温度计基本可分为5个单独组件, 其描述如下所示:

无护套的多点式温度计 (在护套内安装)

带集成式护套的多点式温度计

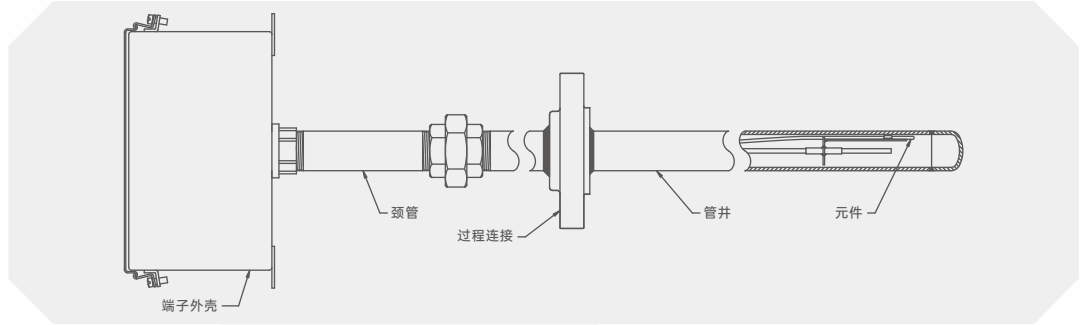


多点温度计基本元件

多点式温度计基本可分为5个单独组件，其描述如下所示：

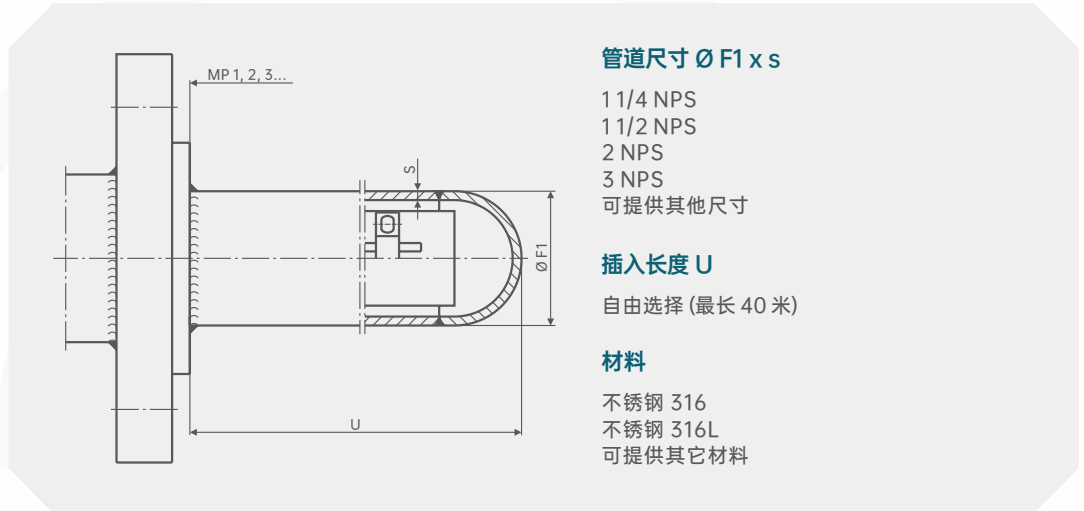
无护套的多点式温度计 (在护套内安装)

带集成式护套的多点式温度计

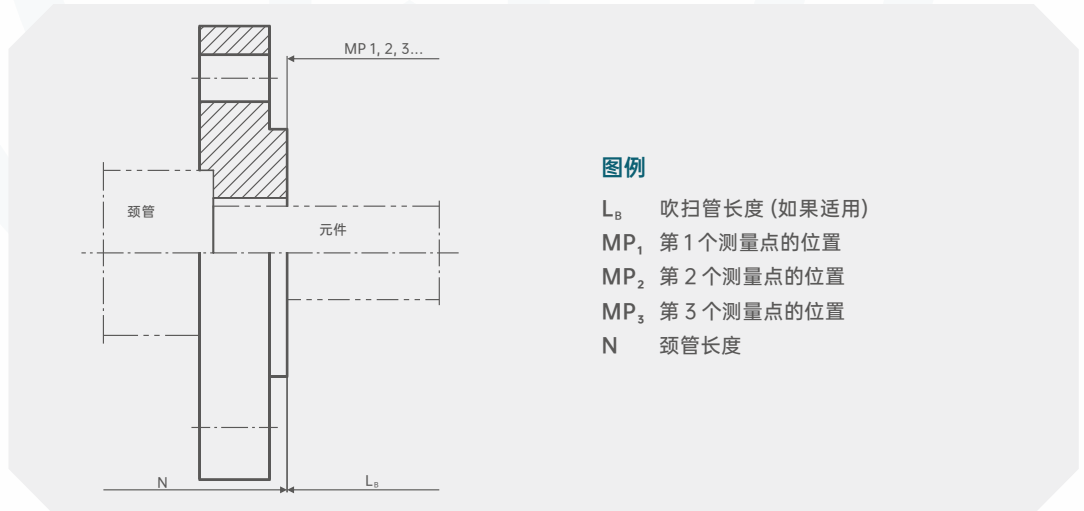


尺寸 mm

管井 (可选)



过程连接



法兰设计

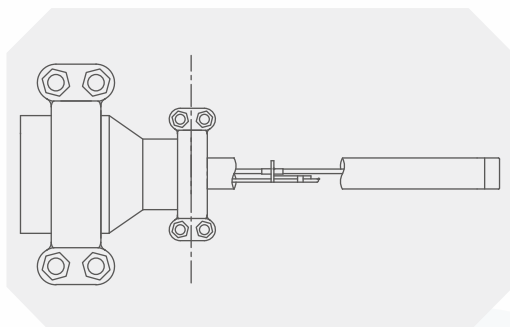
法兰，符合适用标准，如 ANSI/ASME B16.5、EN 1092-1、DIN 2527，或满足客户规范要求

标准	法兰设计
ASME B16.5	标称宽度: 2...4" 压力等级: 150...2,500 级
EN 1092-1/DIN 2527	标称宽度: DN50...DN200 压力等级: PN16...PN100

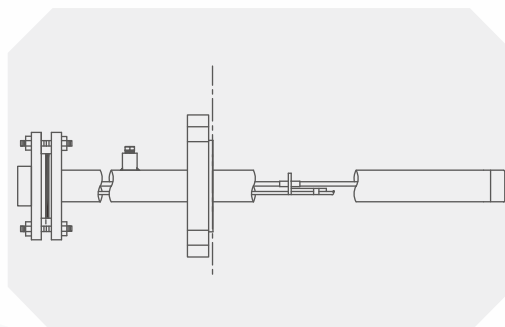


过程连接选项

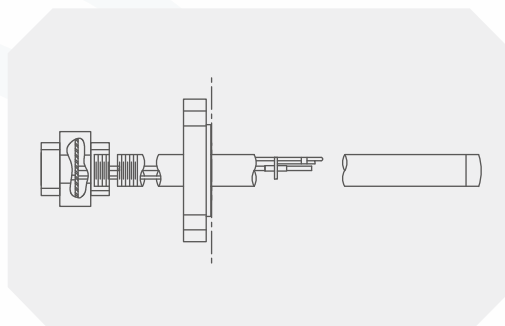
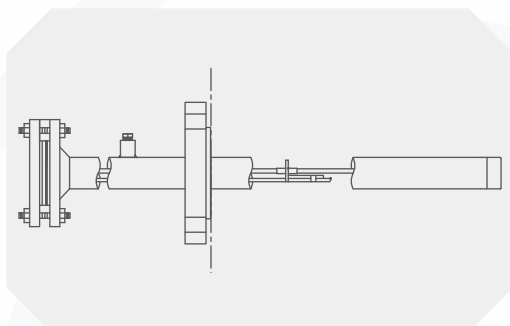
无护套的多点式温度计 (在护套内安装)



带集成式护套的多点式温度计

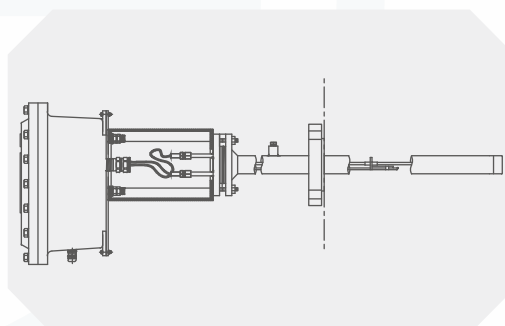
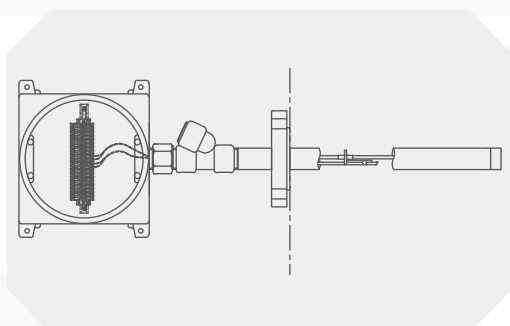


无护套的多点式温度计 (在护套内安装)

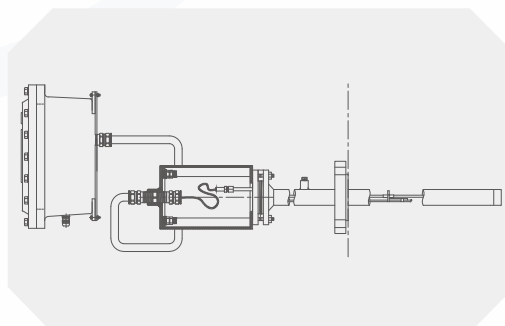
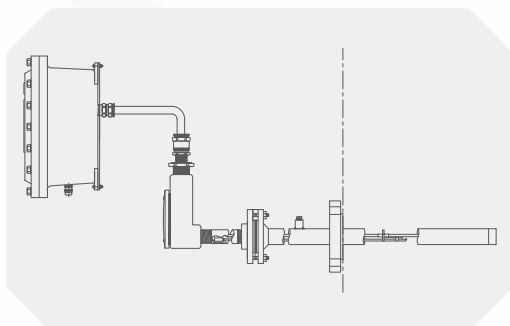


颈管连接

无护套的多点式温度计 (在护套内安装)



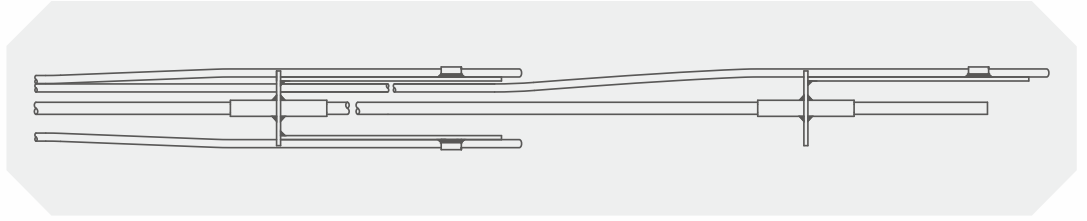
无护套的多点式温度计 (在护套内安装)



出线罩

两侧均带有弹簧元件的设计

单侧设计弹簧元件



接线盒

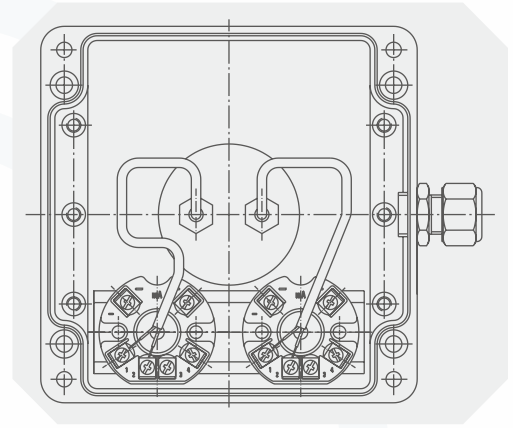
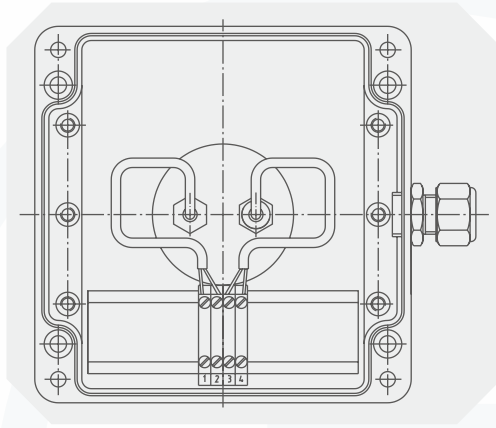
电缆活动卡套，根据客户规范要求

实际接线可能与数据资料内的示意图有偏差。

每个DS71型多点温度计均经过专门设计和根据个人客户要求制造。在带有防爆功能的多点温度计，根据设计的不同，接线盒的尺寸可能会与数据表的规格有很大出入。

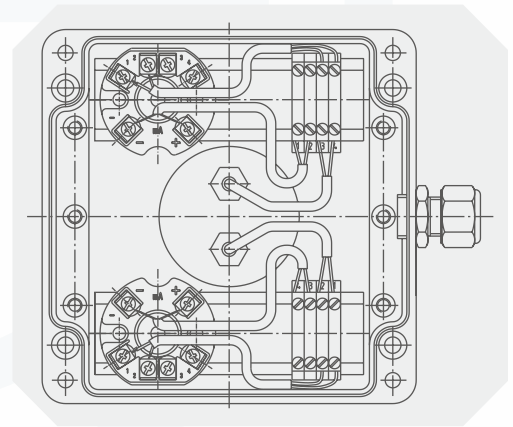
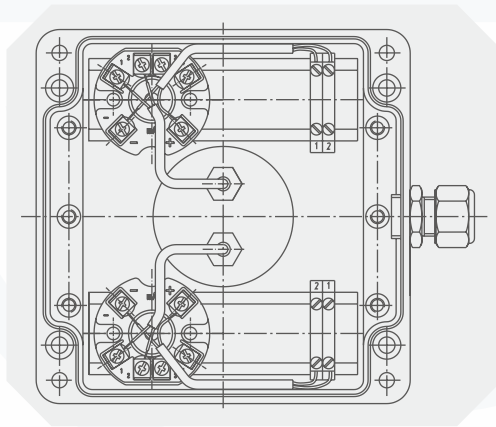
连接端子

变送器



终端上的变送器

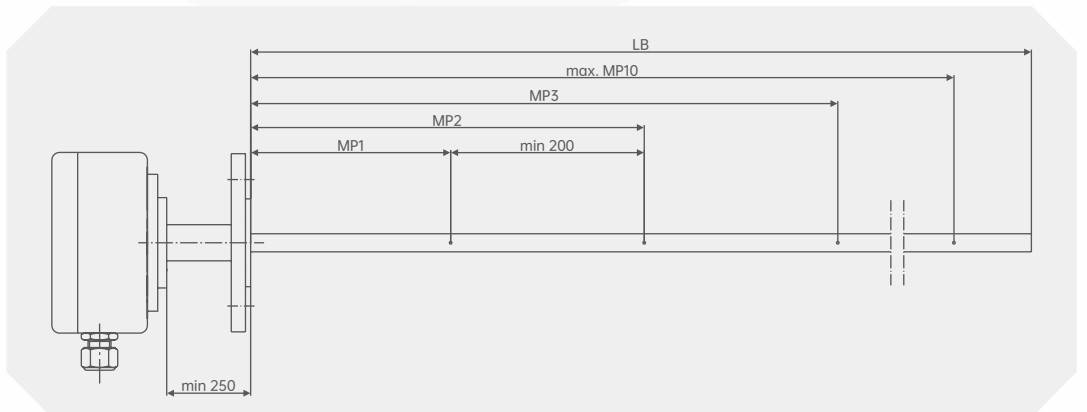
变送器上的端子



测量点位置

图例

- L_g 导向带长度
- MP1 第1个测量点的位置
- MP2 第2个测量点的位置
- MP3 第3个测量点的位置
- MP10 第10个测量点的位置



DS71-选型构成

选型说明
螺纹连接型 DS71 B S G O V X A D L 0-400 U A K N
1 2 3 4 5 6 7 8 9 10 11 12 13 14

1.选型描述	A	一体化变送器
	B	带有螺纹套管
	C	本安防爆型
	D	隔爆型
	T()	其他类型
2.螺纹连接方式	S	可滑动式螺纹
	U	固定式螺纹
3.插入探杆设计	G	固定安装
	H	弹簧固定接线块 (可更换插芯)
4.接线盒	N	铝
	O	不锈钢
	P	数字温度显示
	T()	其他类型接线盒
5.电气接口	U	1/2NPT
	V	M20*1.5
	T()	其它电气接口
6.接线块/传感器	W	Crastin接线块
	X	陶瓷接线块
	Y	S10 (4-20mA变送器)
	Z	S20 (HART变送器)
	I	S30 (现场总线变送器)
7.线制	A	单支3线制
	B	双支6线制
	T()	其他线制
8.螺纹连接尺寸	C	1/2NPT
	D	G1/2
	T()	其它螺纹规格
9.热电偶元件	K	K (NiCr-Ni)
	L	E (NiCr-CuNi)
	M	N (NiCrSi-NiSi)
	N	J (Fe-CuNi)
	O	J (T-CuNi)
	T()	其他测量元件
10.温度范围(°C)	P	-200...+1260
	T()	其他测量温度
11.探杆直径 (mm)	R	3mm
	S	4mm
	Y	5mm
	U	6mm
	V	8mm
	W	10mm
	T()	备注直径



DS71-选型构成

选型说明
螺纹连接型 DS71 **B** **S** **G** **O** **V** **X** **A** **D** **L** / **0-400** / **U** / **A** / **K** / **N**

1 2 3 4 5 6 7 8 9 10 11 12 13 14

12.测量点长度 (mm)	A	50
	B	100
	C	150
	D	200
	E	250
	F	300
	G	350
	H	400
	I	450
	J	500
T()	其他长度	
13.测量点数量	K	2点
	F	4点
	S	6点
	E	8点
	T()	其它测量点数量
14.探杆材质	N	304SS
	O	316L
	T()	其他材质
15.安全认证	Q	本安
	R	隔爆
	S	无
16.额外订货信息	X	额外信息
	N	无

说明:

表示DS71多点式测量型热电偶为带有螺纹套管的温度计，螺纹连接方式为可滑动式螺纹，探杆设计为固定安装，接线盒材质为不锈钢，电气接口M20*1.5，传感器为陶瓷接线块，单支三线制，螺纹规格G1/2，热电偶元件为E (NiCr-CuNi)，温度范围0...400℃，探杆直径6mm，测量点长度50mm，测量点数2点，探杆材质304SS，表中第15/16项部分为非必选项。



DS71-选型构成

选型说明
法兰连接型 DS71 1 B 2 S 3 G 4 J 5 O 6 V 7 A 8 D 9 O 10 F 11 A 12 R 13 K 14 0-400

1.选型描述	A	一体化变送器
	B	带有法兰套管
	C	本安防爆型
	D	隔爆型
	T()	其他类型
2.法兰连接方式	S	20592标准法兰
	F	ANSI标准法兰
3.插入探杆设计	G	固定安装
	H	弹簧固定接线块 (可更换插芯)
4.接线盒	I	铝
	J	不锈钢
	K	带有数字温度显示
	T()	其他类型接线盒
5.电气接口	N	1/2NPT
	O	M20×1.5
	T()	其它电气接口
6.接线块/传感器	U	Crastin接线块
	V	陶瓷接线块
	W	S10 (4-20mA变送器)
	X	S20 (HART变送器)
	Y	S30 (现场总线变送器)
7.线制	A	单支3线制
	B	双支6线制
	T()	其他线制
8.法兰连接尺寸	D	DN25
	E	DN50
	F	DN80
	G	DN100
	H	1"
	I	2"
	J	3"
	K	4"
	T()	其他法兰类型
9.热电偶元件	N	K (NiCr-Ni)
	O	E (NiCr-CuNi)
	P	N (NiCrSi-NiSi)
	Q	J (Fe-CuNi)
	R	J (T-CuNi)
	T()	其他测量元件
10.探杆材质	F	304SS
	U	316/316L
	T()	其他材质



DS71-选型构成

选型说明
法兰连接型 **DS71** **B** **S** **G** **J** **O** **V** **A** **D** **O** **F** **A** **R** **K** / **0-400**
1 2 3 4 5 6 7 8 9 10 11 12 13 14

11.测量点长度 (mm)	A	50
	B	100
	C	150
	D	200
	E	250
	F	300
	G	350
	H	400
	I	450
	K	500
T()	其他长度	
12.探杆直径	O	3mm
	P	4mm
	Q	5mm
	R	6mm
	S	8mm
	T()	其它规格
13.测量点数量	K	2点
	F	4点
	S	6点
	E	8点
	T()	其它测量点数量
14.温度范围 (°C)	U	-200...+1260
	T()	其他测量温度
15.安全认证	W	本安
	X	隔爆
	N	无
16.额外订货信息	Z	额外信息
	N	无

说明:

表示DS71多点测量型热电偶为带有法兰套管的温度计，连接方式为20592标准法兰，探杆设计为固定安装，接线盒材质为不锈钢，电气接口M20*1.5，传感器为陶瓷接线块，单支三线制，法兰规格为DN25，热电偶元件为E (NiCr-CuNi)，探杆材质为304SS，测量点长度50mm，探杆直径6mm，测量点数量2点，温度范围0...400°C，表中第15/16项部分为非必选项。

产品认证

符合性和批准: 罗德玮格温度计符合过程测量技术的关键标准和认证;
从而保证此类设置中的最高可靠性;