

选型详见第五页



# FS-20

## 靶式流量开关

### 工作原理

FS系列液体流量开关用于流经管道的液体流量变化，例如水、乙二醇或其他非危害性液体。当液体流量超过或低于设定的流量值时，其单刀双掷开关触点（SPDT）可使一个回路导通，而同时切断另外一个回路。该流量开关通常使用在需要连锁作用或‘断流’保护场所。

### 功能特性

液体压力可高达1MPa，使用范围广；  
不锈钢叶片有三节，用于直径25-75mm通径的管路；  
可根据需要拆卸叶片的节数或修正叶片的长度；  
FS系列液体流量开关附加6英寸叶片，可用于100-150mm的管线；  
设定点可调整，用户可根据需要进行修整其流量值；  
FS52型外壳采用全封闭结构，对电器装置有效的防尘、防水（可能会有少量凝露）；FS52型电器开关为整件、封闭式，对少量凝露不会产生漏电的危险；  
FS52型接线空间大，方便用户接线；  
FS51/FS52可提供适用氨水或其它介质的不锈钢接头。

### 产品应用

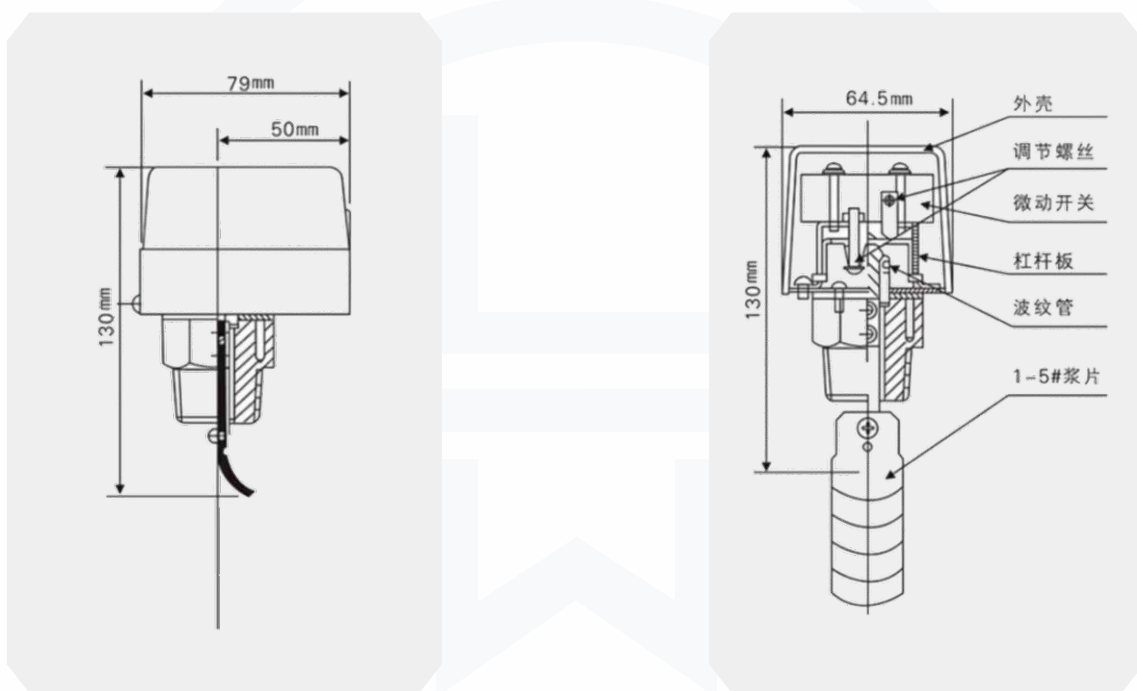
典型的应用为冷冻机系统中冷却水断流时，FS流量开关可有效的切断压缩机电流，以保护冷冻机及整个系统不受损坏



技术参数

产品名称	靶式流量开关
产品型号	FS-15(4分螺母),FS-20(6分螺母),FS-25(1寸螺母)
靶片数量	FS-15(3靶片),FS-20(3靶片),FS-25(5靶片)
阻性负载	电源: 220V 电流: 3A
最大压强	MAX10bar
介质温度	1-100°C

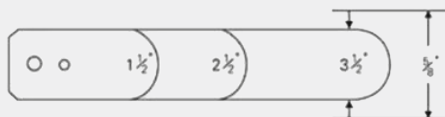
产品尺寸与结构



产品配套靶片



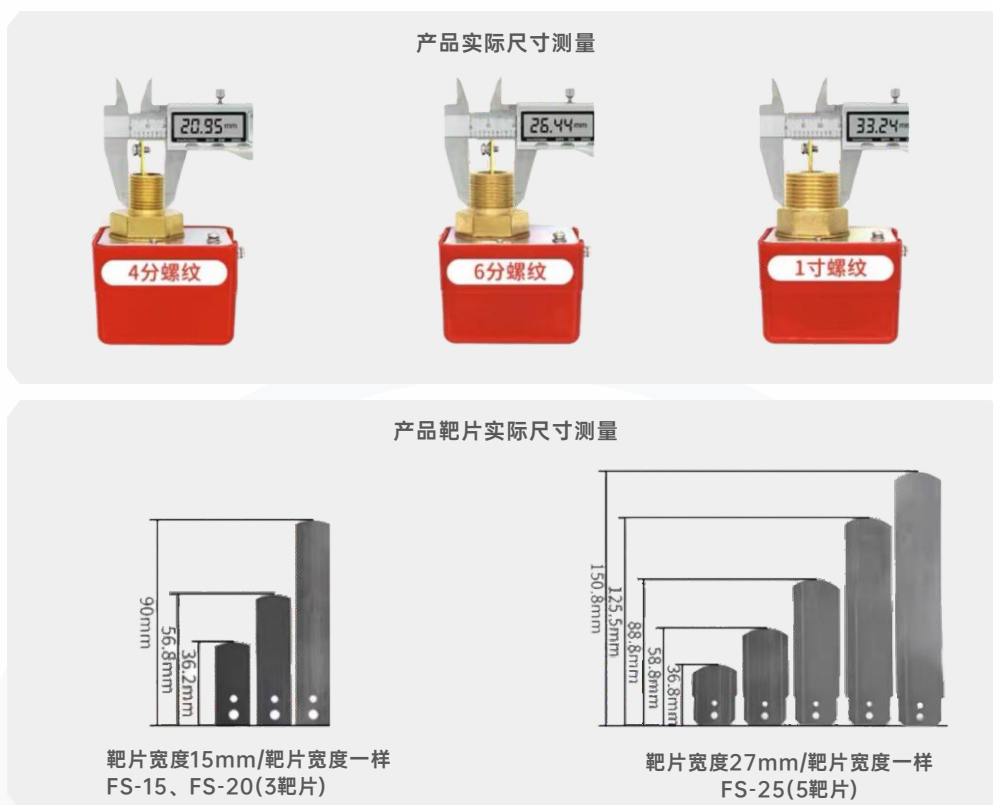
FS-25(5靶片)



FS-15(3靶片),FS-20(3靶片)



## 产品尺寸



## FS系列液体流量参数表

产品名称															
管径 (mm)		25	32	40	50	65	80	100	125	150	200	100*	125*	150*	200*
靶片数量	流量增加 (红蓝闭合)	0.95	1.32	1.70	3.11	4.09	6.24	14.8	28.4	43.2	85.2	8.4	12.9	16.8	46.6
	阻性负载	0.57	0.84	1.14	2.16	2.84	4.32	11.4	22.9	35.9	72.7	6.13	9.31	12.26	38.6
最大压强	流量增加 (红蓝闭合)	2.0	3.02	4.36	6.6	7.84	12.0	29.1	55.6	85.2	172.6	13.4	26.8	32.7	94.26
	介质温度	1.93	2.84	4.09	6.13	7.23	11.4	27.7	53.4	81.8	165.8	17.3	25.21	30.66	90.85

1. 上述流量数值供选择参考；
2. 带\*数值为安装全部4片叶片时的数值，不带\*为3片（1、2、3）时的数值；
3. FS流量开关可根据所安装总管线的流速，使用不同叶片。

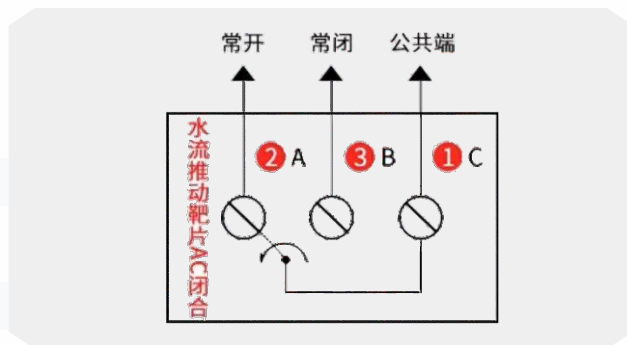
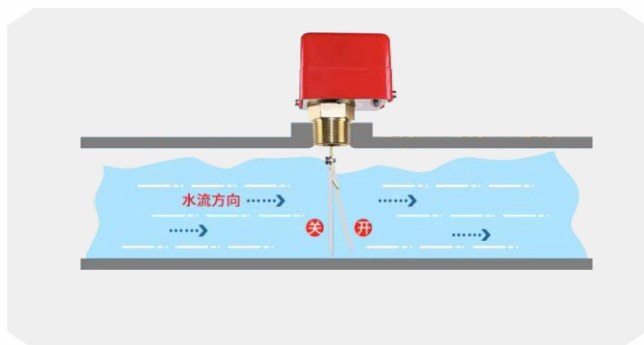
## 性能参数

电器负载	AC250V 10A
最大工作压力	10.34Bar
流体温度	0-120°C
环境温度	0-60°C
波纹管寿命	500000次
防护标准	IP53



## 产品安装

1. 管路接头FS系列水流开关采用NPT密封螺纹管路接头，有1"、1/2"、3/4"三种规格，用户订货时选择与管径匹配的接头；
2. 外壳的箭头方向应与管路内流向一致；
3. 水流开关应安装在水平管路上，如必须安装在垂直管道上，则液体流向应向下往上流，绝不允许安装在自上往下流向的垂直管路上
4. 流量开关在使用中绝不允许流向倒流，以免选成叶片反向断裂。



微动开关工作状态，流量上升至切换值时，接线端子1-2(常开点)闭合流量下降至下切换值时，接线端子1-3(常开点)闭合，1-2(常开点)断开

## 产品接线图

靶片卡住不复位/水流无法推动靶片均可以按照这个调试

一字螺丝  
往上拧  
压缩弹簧提高靶片回复力  
靶片卡住不复位  
就微调这个



十字螺丝  
往外拧  
灵敏度提高  
更容易推动靶片  
使开关闭合  
水流推不动靶片  
就微调这个



## FS-20-选型构成

选型举例 **FS-20** **A** **I** **E** **N** **U** **X** **Y** **W** **P**

1    2    3    4    5    6    7    8    9

1.螺纹连接	<b>A</b>	1"NPT	
	<b>B</b>	1/2NPT	
	<b>C</b>	3/4NPT	
2.材质	<b>H</b>	黄铜	
	<b>I</b>	不锈钢	
	<b>T( )</b>	其它材质	
3.靶片数量	<b>E</b>	3片	
	<b>F</b>	5片	
4.输出信号	<b>N</b>	常开	
	<b>O</b>	常闭	
5.接线盒材质	<b>U</b>	铝	
6.电气负载	<b>X</b>	220VAC/10A	
7.流体温度	<b>Y</b>	0-120°C	
8.防护等级	<b>W</b>	IP53	
7.最大压力	<b>P</b>	1MPa	

### 说明:

表示FS-20螺纹连接1"NPT，材质为不锈钢，靶片数量3片，输出信号常开，接线盒材质铝，电气负载220VAC/10A，流体温度0-120°C，防护等级IP53,最大压力1MPa。

## 产品认证

符合性和批准: 罗德玮格靶式流量开关符合过程测量技术的关键标准和认证;  
从而保证此类设置中的最高可靠性;

