

选型详见第四页



H38

螺纹隔膜型

产品应用

流程行业中的标准应用
适用于腐蚀性，污染性或
异质性压力介质

功能特性

内部隔膜设计，上下壳体焊
接
无密封
高性价比

产品描述

隔膜密封件用于在困难介质的应用中保护压力测量仪器。

在隔膜密封系统中，隔膜密封的隔膜影响仪器和介质的分离效果。

压力通过隔膜密封系统内部的压力传输介质传输到测量仪表。

对于要求苛刻的客户应用的实施，我们有多种设计、材料和压力传输介质可供其选择。据材料的不同，焊接设计还可用于高达1,000 bar [14,500 psi]的公称压力。

隔膜密封的上下体之间不需要额外的密封。可以通过直接连接将隔膜密封件安装到测量仪器上，对于高温介质测量，通过冷却元件或通过柔性毛细管。



技术参数

型号H38	标准	可选
压力等级	PN25...250或PN150...1500	
压力范围	0 ... 0.6bar至0 ... 250bar	
膜片	CrNi-不锈钢316L, 与上腔体焊接 膜片有效直径Mb=52mm	不锈钢1.4571, 1.4435, 1.4539, 1.4541,1.4462
		哈氏合金B3, C4, C276, 蒙乃尔400, 镍, Inconel 600, 钽, 钛
		银箔最高耐热温度150°C
		PTFE镀层最高耐热温度260°C≤100 bar
		PFA镀层最高耐热温度260°C
密封环	FPM	TEE (特殊膜片时也是标准的) 镀层最高耐热温度260°C
		金属环 (1.4571或Inconel) 最高耐热温度400°C
上腔体材质及仪表连接形式	CrNi-不锈钢316L, G1/2 内螺纹	不锈钢1.4571,1.4541, 钛
		毛细连接 (与上腔体焊接)
		温度 > 100°C时可接冷却塔
下腔体材质及仪表连接形式	CrNi-不锈钢316L, G1/2B 外螺纹	特殊材质镀层外套
		1/2NPT内螺纹
		G1/2B外螺纹
		1/2NPT外螺纹
		其他连接请咨询
夹紧部分	保留突缘法兰, 六角螺栓, 电镀钢最高200°C	保留凸法兰: 不锈钢 1.4571 (温度 > +250°C)
		六角螺栓和螺母: 不锈钢, 最高260°C
		钢, 抗高温, 最高400°C

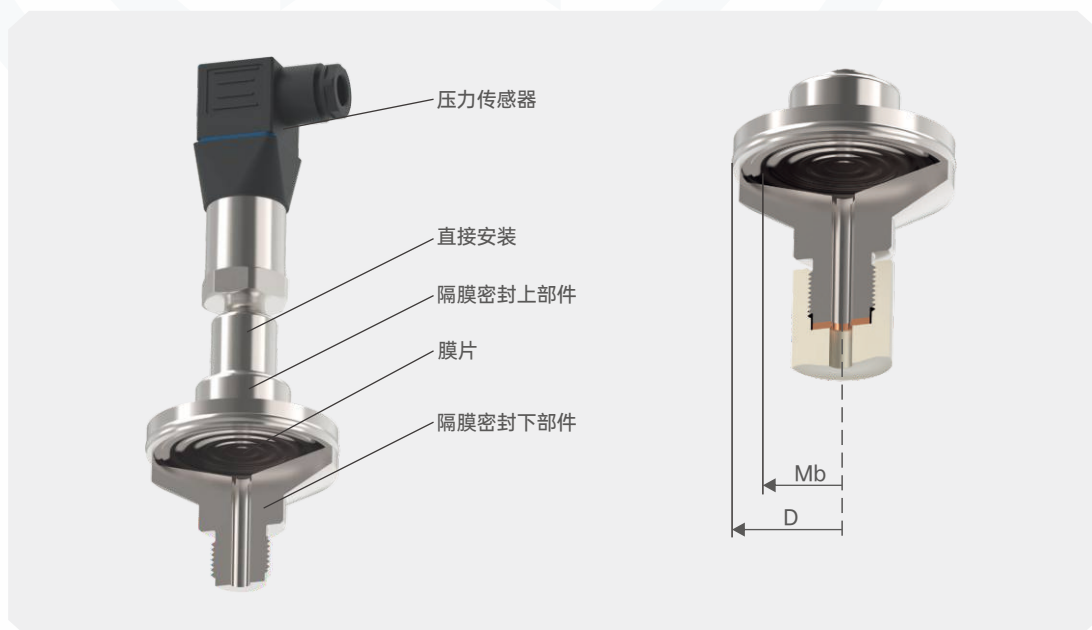
案例

隔膜型号H16安装压力表

图例

Mb 膜片有效直径

D 隔膜密封外径

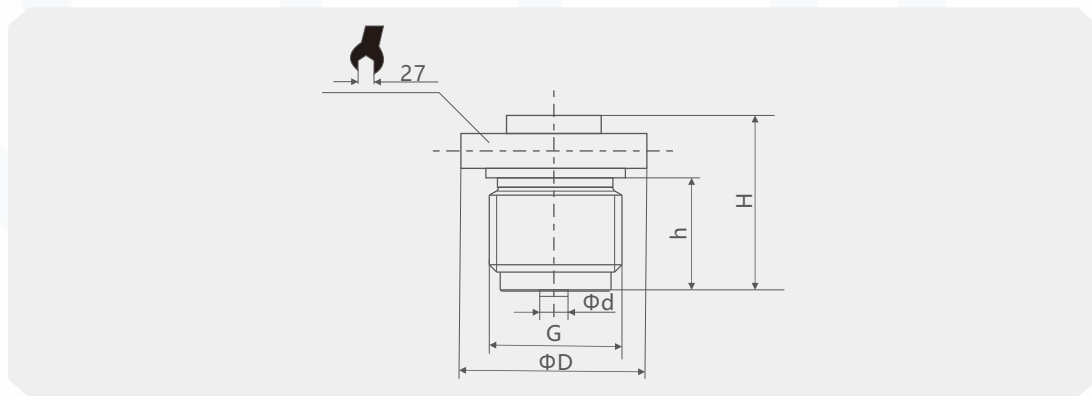


过程连接

标准	外螺纹	内螺纹
符合 DIN ISO 228-1	G1/2A G1/4A G3/8A G3/4A G 1 A G1 1/2A	G1/2 G1/4 G3/8 G3/4 G 1
符合 ASME B 1.20.1	1/2NPT 1/4NPT 3/8NPT 3/4NPT 1NPT 1 1/2NPT	1/2NPT 1/4NPT 3/8NPT 3/4NPT 1NPT
符合 ANSI B 1.1	9/16-18 UNF	9/16-18 UNF
符合 DIN 13-1	3/4-16 UNF	3/4-16 UNF
	M20 x 1.5	M20 x 1.5
符合 ISO 7-1	R1/2 R1/4 R3/8 R3/4	-

尺寸 mm [in]

螺纹连接



过程连接	D	d	H	h	重量 kg
G1/2B	59	7	60.5	20	0.48
1/2NPT	59	7	59.5	19	0.48



H38-选型构成

选型举例 **H38** **H** **U** **Y**
1 2 3

1.仪表连接规格	A	1 NPT
	B	1/2NPT
	C	1/4NPT
	D	M14*1.5
	E	M20*1.5
	F	M27*2
	G	G 1
	H	G1/2
	I	G1/4
	T ()	其它连接规格
2.现场连接规格	N	1 NPT
	O	1/2NPT
	P	1/4NPT
	Q	M14*1.5
	R	M20*1.5
	S	M27*2
	Z	G 1
	U	G1/2
	V	G1/4
	T ()	其它连接规格
3.材质	X	碳钢
	Y	304SS
	Z	316L
	T ()	其它材质

说明:

表示H38型隔膜密封与仪表连接规格为G1/2，与现场连接规格为G1/2，材质为304不锈钢。

产品认证

符合性和批准: 罗德玮格隔膜密封符合过程测量技术的关键标准和认证;
从而保证此类设置中的最高可靠性;



罗德玮格中国代表处
罗德玮格自动化仪表(广州)有限公司 | 罗德玮格国际贸易(上海)有限公司

罗德玮格 更多产品信息请访问 www.ludwig-schneider.com.cn
© 400-860-9760 © lw@ludwig-schneider.com.cn