

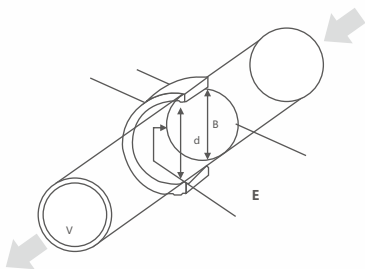
选型详见第十三页



# FE10 电磁流量计

## 工作原理

电磁流量计测量原理是基于法拉第电磁感应定律。流量计的测量管是一内衬绝缘材料的非导磁合金短管。两只电极沿管径方向穿通管壁固定在测量管上。其电极头与衬里内表面基本齐平。励磁线圈由双方波脉冲励磁时，将在与测量管轴线垂直的方向上产生一磁通量密度为  $B$  的工作磁场。此时，如果具有一定电导率的流体流经测量管。将切割磁力线感应出电动势  $E$ 。电动势  $E$  正比于磁通量密度  $B$ ，测量管内径  $d$  与平均流速  $v$  的乘积。电动势  $E$ （流量信号）由电极检出并通过电缆送至转换器。转换器将流量信号放大处理后，可显示流体流量，并能输出脉冲，模拟电流等信号，用于流量的控制和调节



## 产品描述

FE10型电磁流量计是一种高精度、高可靠性的流量计。用于测量封闭管道中导电液体和浆液的体积流量，广泛应用于钢铁、电力、石油、化工、煤炭、冶金、矿产、造纸、供排水、食品、医药等行业。

测量精确度不受流体密度、粘度、温度、压力和电导率变化的影响。测量管内无阻碍流动部件、无压损、直管段要求较低。转换器采用液晶背光式显示、可使直射阳光下或暗室内的读数变得容易。在恶劣的环境下不打开转换器的盖板也可以安全地进行设定。

## 功能特性

流量计为双向测量系统，内装三个积算器：正向总量、反向总量及差值总量；可显示正、反向流量，并具有多种输出：电流、脉冲、数字通讯、HART。

转换器具有自诊断报警输出、空负载检测报警输出、流量上下限报警输出、批处理控制等功能。

不仅可用于一般的过程检测，还适用于矿浆、纸浆及糊状液的测量。

高压电磁流量计传感器采用PFA加网衬里技术，耐高压、抗负压，专门应用于石化、矿产等行业。

## 产品应用

主要适用于适用于液化天然气 (LNG)、液氮、液氧、液态CO<sub>2</sub>、液氩、液氨

液厂，接收站，码头，实验室，气体工厂

低温泵阀厂家测试中心



## 技术参数

主电源	AC220V 50Hz /DC24V/3.6V
功率消耗	<15W(和传感器配套功耗)
显示与按键	中英文显示, 可显示瞬时流量、累积流量以及报警显示(励磁开路报警、空管报警、流量超限报警)。 4个薄膜轻触式开关, 用于数据设定
计数器	正向总量, 反向总量
输出信号	
▪ 模拟输出	双向两路, 全隔离0~10mA/4~20mA 负载电阻: 0~10mA时, 0~1.5K $\Omega$ ; 4~20mA时, 0~750 $\Omega$
▪ 频率输出	正向和反向流量输出, 输出频率上限可在 1~5000Hz内设。带光电隔离的晶体管集电极开路双向输出。外接电源不大于35V,导通时集电极最大电流为50mA。
▪ 报警输出	两路带光电隔离的晶体管集电极开路报警输出。外接电源不大于35V, 导通时集电极最大电流为250mA。 报警状态: 流体空管、励磁断线、流量超限。
▪ 脉冲输出	正向和反向流量输出, 输出脉冲上限可达 5000CP/S。脉冲当量为0.0001~1.0m <sup>3</sup> /P。脉冲宽度自动设置为20ms或方波。带光电隔离的晶体管集电极开路输出。外接电源不大于35V, 导通时集电极最大电流为50mA。
配套精确度	示值的 $\pm 0.5\%$ , 可选示值的 $\pm 0.3\%$ 或 $\pm 0.2\%$
阻尼时间常数	连续变量从0~100s (90%)时间分档可选
通讯	可选RS232C或RS485串行通讯接口、HART通讯协议, 具有防雷击保护
失电	仪表内部设计有不掉电时钟, 能存储16次掉电记录10年
防护等级	IP65, IP66, IP67, IP68可选
防爆等级	Ex ia IIC T3...T6, Ex db IIC T6...T1 Gb可选

## 中文智能转换器

## 特点及适用范围

中英文显示智能转换器采用16位嵌入式微处理器。全数字量处理, 具有双向流量测量功能, 瞬时流量和正、反向累积量及差值积算量, 用于测量清水、污水、酸、碱、盐溶液或液固两相流体等导电介质的体积流量。

## 技术性能参数

公称口径	DN6mm ~ DN3000mm
公称压力	0.6~4.0MPa (特殊压力可定制)
精确度	示值的 $\pm 0.5\%$ , 可选示值的 $\pm 0.3\%$ 或 $\pm 0.2\%$
衬里材料	聚氯丁橡胶、聚氨酯橡胶、聚硅氟橡胶、聚四氟乙烯(PTFE)、聚全氟代乙丙烯(F46)、PFA
电极形式	标准型、刮刀型、可更换型
电极材料	SUS316、哈氏合金B、哈氏合金C、钛、钽、铂铱合金、不锈钢涂氟碳化钨
介质温度	
▪ 一体型	-20 $^{\circ}$ C ~+70 $^{\circ}$ C
▪ 分体型	聚氯丁橡胶衬里/聚氨酯衬里 (-20 $^{\circ}$ C ~+60 $^{\circ}$ C) PTFE衬里/PFA衬里/F46衬里/聚硅氟橡胶衬里 (-40 $^{\circ}$ C ~+180 $^{\circ}$ C)
环境温度	-25 $^{\circ}$ C ~ +60 $^{\circ}$ C
环境湿度	5~100% RH (相对湿度)



## 技术性能参数

介质电导率	20 $\mu$ S/cm
测量范围	1500: 1流速设定V 15m/s
结构形式	一体型、分体型、沉浸型、防爆型
防护等级	IP65、IP66、IP67、IP68可选
防爆标志	Ex ia IIC T3...T6, Ex db IIC T6...T1 Gb可选
产品标准	JB/T9248-1999电磁流量计

## 材质

衬里材料	主要性能	使用范围
聚氯丁橡胶	1、有极好的弹性、高度的扯断力、耐磨性能好	水、污水、弱磨损性的泥浆、矿浆 耐温范围: -20°C~+60°C
	2、耐一般低浓度酸、碱、盐介质的腐蚀, 不耐氧化性介质的腐蚀	
聚氨酯橡胶	1、有极好的耐磨性(相当于天然橡胶的10倍)	中性强磨损的矿浆、煤浆、泥浆等 耐温范围: -20°C~+60°C
	2、耐酸、碱性能较差	
	3、不能用于混有有机溶剂的水	
聚硅氟橡胶	1、有极好的弹性、高度的扯断力, 耐高温	水 耐温范围: -20°C~+180°C
	2、不耐任何浓度酸、碱、盐介质的腐蚀	
聚四氟乙烯(PTFE)	1、塑料中化学性能最稳定的一种材料, 能耐沸腾的盐酸、硫酸和王水, 也能耐浓碱和各种有机溶剂, 不耐三氧化氯、高流速液氧、液氧、臭氧的腐蚀。	浓酸、碱等强腐蚀介质 耐温范围:-40°C~+170°C
	2、耐磨损性能差	
聚全氟乙丙烯F46	1、耐腐蚀能力同PTFE	同PTFE、能用于低磨损性介质 耐温范围:40°C~ +160°C
	2、能耐低磨损	
	3、抗负压能力强	
PFA	1、耐磨蚀性同PTFE	能用于负压状态 耐温范围:-40°C~+160°C
	2、抗负压能力强	

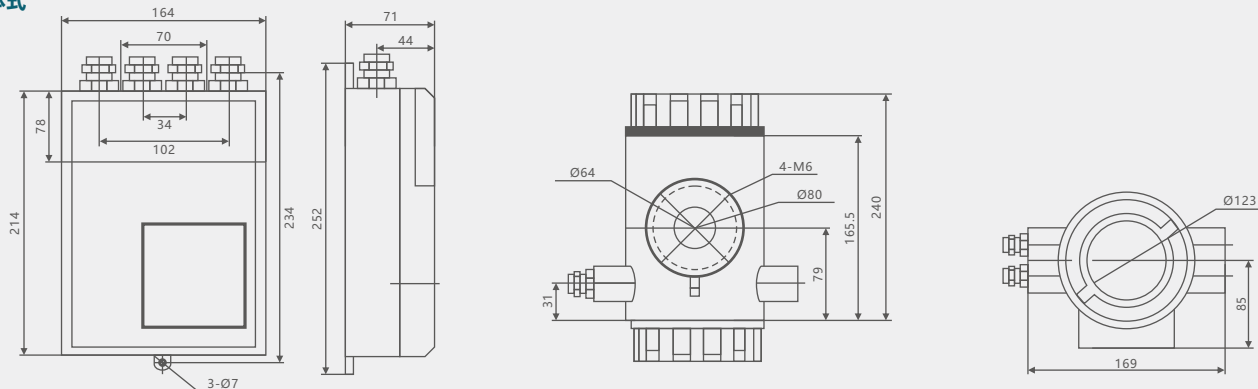
电极材料	耐腐蚀性性能
SUS316	用于工业用水、生活用水、污水、具有弱腐蚀性的介质, 广泛用于石油、化工、钢铁等工业部门及市政、环保等领域。
哈氏合金B(HB)	对沸点以下一切浓度的盐酸有良好的耐蚀性, 也耐硫酸、磷酸、氢氟酸、有机酸等非氧化性酸、碱、非氧化性溶液的腐蚀。
哈氏合金C(HC)	能耐非氧化性酸, 如硝酸、混酸或铬酸与硫酸的混合介质的腐蚀, 也耐氧化性盐类如Fe <sup>3+</sup> 、Cl <sup>-</sup> 或含其他氧化剂的腐蚀。如高于常温的次氯酸盐溶液、海水的腐蚀。
钛(Ti)	能耐海水、各种氯化物和次氯酸盐、氧化性酸(包括发烟硫酸)、有机酸、碱等的腐蚀, 不耐较纯的还原性酸(如硫酸、盐酸)的腐蚀。但如果酸中含有氧化剂(如硝酸、Fe <sup>3+</sup> 、Cu <sup>2+</sup> )时, 则腐蚀大为降低。
钽(Ta)	具有优良的耐腐蚀性, 和玻璃很相似, 除了氢氟酸、发烟硫酸、碱外, 几乎能耐一切化学介质(包括沸点的盐酸、硝酸和150P以下的硫酸和王水)的腐蚀。注: 在碱中不耐腐。
铂铱合金	几乎适用于所有化学物质, 但不适用于王水和铋盐。
不锈钢涂覆碳化钨	用于无腐蚀性、强磨损性介质。

注:由于介质种类繁多,其腐蚀性又受温度、浓度、流速等复杂因素影响而变化,故本表仅供参考。用户应根据实际情况自己做出选择,必要时应做拟选材料的耐腐试验,如挂片试验。

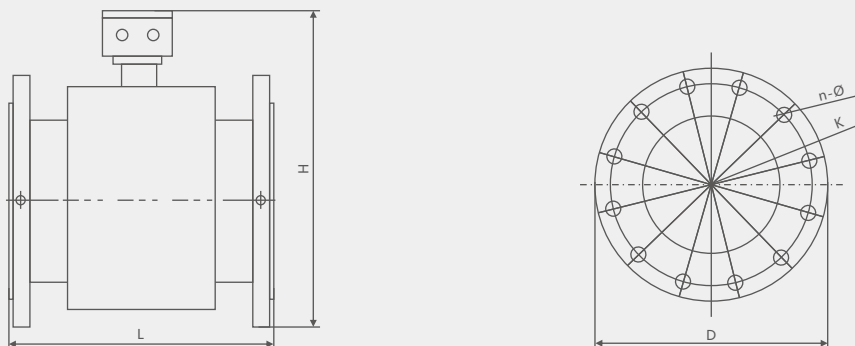


尺寸 mm

分体式



一体式



DN6mm~DN3000mm法兰型传感器外型图

公称通径(mm)	公称压力(MPa)	外形尺寸			参考重量(kg)
		仪表长度L(含衬里)	D	H	
6	4.0	200	90	220	6
10		200	90	220	6
15		200	95	220	8
20		200	105	220	10
25		200	115	223	12
32		200	140	240	13
40		200	150	250	14
50		200	165	263	15
65	1.6	250	185	283	18
80		250	200	290	20
100		250	235	318	25
125		250	270	350	28
150		300	300	380	30
200		350	340	430	50
250		450	405	495	70
300		500	460	547	95
350	1.0	550	520	602	120
400		600	580	665	140
450		600	640	720	160
500		600	715	783	200
600		600	840	897	280



尺寸 mm

公称通径(mm)	公称压力(MPa)	外形尺寸			参考重量(kg)
		仪表长度L (含衬里)	D	H	
700	1.0	700	895	982	350
800		800	1015	1092	400
900		900	1115	1192	480
1000		1000	1230	1299	550
1200	0.6	1200	1405	1488	660
1400		1400	1630	1700	750
1600		1600	1830	1924	850
1800		1800	2045	2134	980
2000		2000	2265	2344	1200
2200		2200	2475	2549	1600
2400		2400	2685	2754	2000
2600		2600	2905	2964	2400
2800		2800	2905	3169	2700
3000		3000	3315	3369	2900

法兰尺寸

连接法兰及安装尺寸见图5和表5

连接法兰执行标准:

4.0MPa (DN6mm~DN50mm)	GB/T9119-2000
1.6MPa (DN65mm~DN250mm)	JB/T81-94
1.0MPa (DN300mm~DN1000mm)	JB/T81-94
0.6MPa (DN1200mm~DN3000mm)	JB/T81-94

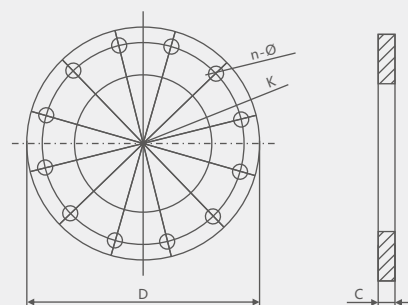


图5连接法兰图

表5

公称压力 (bar)	公称通径(mm)	D	K	Ø	n	C
4.0	6	90	60	14	4	14
	10	90	60	14	4	14
	15	95	65	14	4	16
	20	105	75	14	4	16
	25	115	85	14	4	16
	32	135	100	18	4	18
	40	145	110	18	4	18
	50	160	125	18	4	20



表5

公称压力 (bar)	公称通径(mm)	D	K	Ø	n	C
1.6	65	180	145	18	4	24
	80	195	160	18	8	24
	100	215	180	18	8	26
	125	245	210	18	8	28
	150	280	240	23	8	28
	200	335	295	23	12	30
	250	405	355	25	12	32
1.0	300	440	400	23	12	28
	350	500	460	23	16	28
	400	565	515	25	16	30
	450	615	565	25	20	30
	500	670	620	25	20	32
	600	780	725	30	20	36
	700	895	840	30	24	36
	800	1010	950	34	24	38
	900	1110	1050	34	28	42
	1000	1220	1160	34	28	44
0.6	1200	1400	1340	33	32	32
	1400	1630	1560	36	36	32
	1600	1830	1760	36	40	34
	1800	2045	1970	39	44	36
	2000	2265	2180	42	48	38
	2200	2475	2390	42	52	42
	2400	2685	2600	42	56	44
	2600	2905	2810	48	60	46
	2800	3115	3020	48	64	48
	3000	3315	3220	48	68	50

## 夹持型/卫生型技术性能参数

公称通径	DN6mm~DN200mm	
公称压力	0.6~1.6MPa	
精确度	示值的±0.5%,可选示值的±0.3%或±0.2%	
介质温度	一体型	-20℃~+70℃
	分体型	-20℃~+160℃
环境温度	25℃~+60℃	
介质电导率	>20µs/cm	
衬里材料	聚四氟乙烯(PTFE)、聚全氟乙丙烯(F46)、PFA	
电极材料	SUS316、哈氏合金B、哈氏合金C、钛、钽、铂铱合金	
电极形式	常规电极、可拆卸电极	
结构形式	一体型、分体型、沉浸型、防爆型	
防护等级	IP65、IP66、IP67、IP68可选	
防爆标志	Ex ia IIC T3...T6, Ex db IIC T6...T1 Gb可选	



尺寸 mm

夹持式

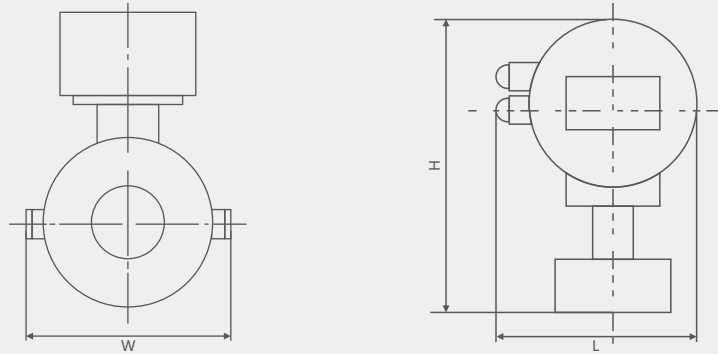


图6夹持型电磁流量传感器外形图

公称通径(mm)	外形尺寸(mm)			参考重量(kg)
	H	W	L	
6	200	98	80	2.5
10	200	98	80	2.5
15	200	98	80	2.5
20	169	98	80	2.6
25	179	106	80	2.6
40	198	125	80	3.0
50	213	135	120	3.6
65	229	148	120	4.5
80	244	164	120	5.2
100	265	189	120	7.0
125	298	214	140	9.6
150	328	240	160	12.8
200	376	290	220	22.0



尺寸 mm

夹持式

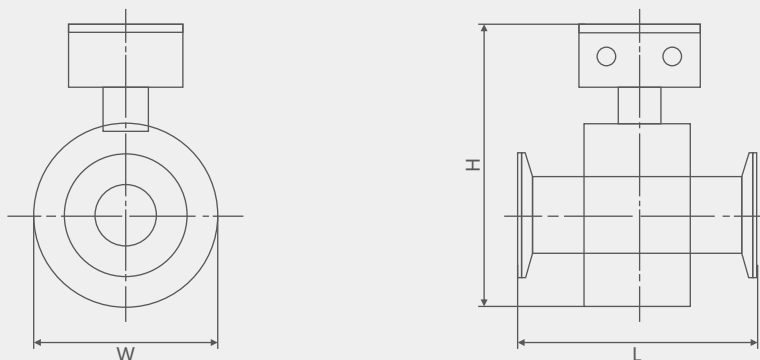


图7卫生型电磁流量传感器外形图

公称通径(mm)	外形尺寸(mm)			参考重量(kg)
	H	W	L	
6	179	70	172	2.5
10	179	70	172	2.5
15	179	70	172	2.5
20	179	70	172	2.6
25	189	83	172	2.6
40	196	95	172	3.0
50	214	105	172	3.6
65	220	115	172	4.5
80	240	135	200	5.2
100	252	146	200	7.0
125	276	170	200	9.6
150	310	204	256	12.8
200	336	230	256	22.0





## 高压型

### 特点及适用范围

高压电磁流量传感器采用特殊衬里技术, 抗高压、耐负压, 专门用于地质、石油勘探、油田系统测量高压条件下的泥浆、水泥浆高压注水等导电液体或液固两相介个质体积流量的测量。

### 技术性能参数

公称通径	DN25mm ~ DN250mm
公称压力	6.3MPa、10MPa、16MPa、25MPa、42MPa
精确度	示值的±0.5%, 可选示值的±0.3%或±0.2%
衬里材质	聚四氟乙烯(PTFE), 聚全氟乙丙烯(F46), PFA
电极材料	SUS316、哈氏合金B、哈氏合金C、钛、不锈钢涂覆碳化钨
结构形式	一体型、分体型
介质温度	-10℃~+160℃
环境温度	-25℃~+60℃
介质电导率	20μs/cm
防爆标志	Ex ia IIC T3...T6, Ex db IIC T6...T1 Gb可选
连接方式	法兰式、油壬式

## 尺寸 mm

### 夹持式

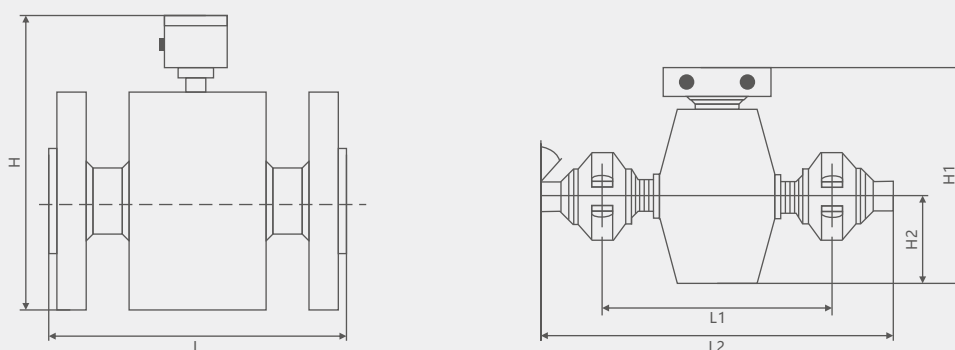


图8法兰式高压传感器外形图

公称通径(mm)	公称压力(MPa)	L	H
25	25	240	265
32		240	275
40		280	285
50		280	315
65		330	345
80		330	365
100		380	385
125		460	445
150		480	460
200		560	515
250		640	565

公称通径(mm)	L1	L2	H1	H2
25	460	290	340	105
40	460	290	340	105
50	460	290	340	105
65	460	290	380	140
80	490	320	380	140
100	490	320	400	156

- 注: 1、法兰标准: GB/T91 15.2-2000  
2、不同的压力等级, 仪表外形尺寸相应变动(表中所列为25MPa)  
3、也可按用户要求的通径范围供货



## 电池供电

### 特点及适用范围

电池供电电磁流量计转换器采用内部电池供电无需外部电源供电，适用于野外电网无法到达及电网铺设困难的工况场合，特别适用于自来水供水系统的监测、计量及结算。

### 技术性能参数

口径(mm)	DN6mm~DN600mm
法兰	符合GB9119标准(标配)，碳钢(可选不锈钢)，其他标准另协商
压力等级	1.0MPa、1.6MPa、2.5MPa、4.0MPa
衬里材料	聚氯丁橡胶、聚氨酯橡胶、聚四氟橡胶、聚四氟乙烯(PTFE)、聚全氟代乙丙烯(F46)、PFA
电导率	20 $\mu$ S/cm
电极	SUSU316,哈氏合金B、哈氏合金C、钛、钽、铂铱合金、不锈钢涂覆碳化钨
防护等级	IP65、IP66、IP67、IP68可选
介质温度	-20 $^{\circ}$ C~70 $^{\circ}$ C
环境温度	-25 $^{\circ}$ C~60 $^{\circ}$ C
环境影响	< $\pm$ 0.1%/ior
基本误差	示值的 $\pm$ 0.5%
重复性误差	< $\pm$ 0.25%
测量范围	<10m/s
电器连接	M20X1.5密封套、G1/2、1/2NPT
电源	内置2~5节 电池，电压3.6V(电池耗尽可更换)
电池寿命	3年以上(2节电池1/5HZ响应)

## 插入式

插入式电磁流量计是基于法拉第电磁感应定律、采用国际先进技术研发的一种高智能，高可靠性的流量以其非常高的性价比被广泛应用于大管径流量计量领域。

### 特点及适用范围

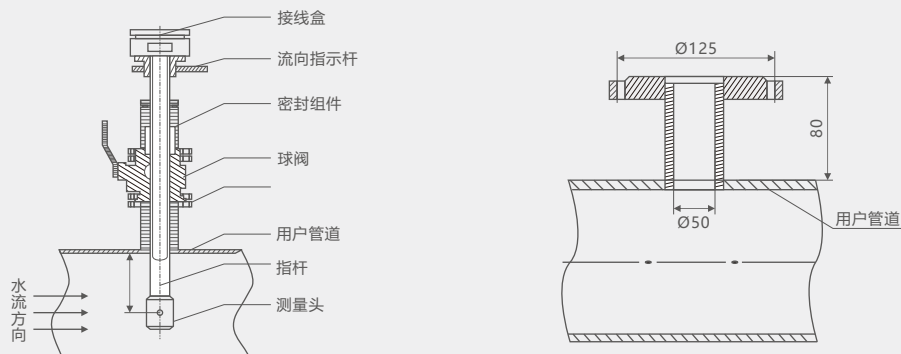
- 测量精确度不受液体密度、粘度、温度、压力和电导率变化的影响。
- 高可靠性的外插安装方式，传感器的安装、维护无需拆卸测量管，因此较适合于无法停水的现场使用，而且可以在老管道上现场开口安装。
- 结构简单，可靠性高。
- 公称通径范围宽，适用于DN100~DN3000之间的所有口径管道。
- 一体化接地电极，实现仪表良好接地。
- 传感器采用先进加工工艺、固态封装、耐振动、防渗透、寿命长，使仪表具有良好的测量精确度和稳定性。

### 技术性能参数

公称通径	DN100mm~DN3000mm
公称压力	1.6MPa、2.5MPa、4.0MPa
测量管材质	碳钢、SUS304
传感器测量头材质	ABS
电极材料	SUS316、哈氏合金B、哈氏合金C、钛、钽
精确度	流速<0.5m/s时, $\pm$ 1.5%.满量程流速>1m/s 时, $\pm$ 1.0%
介质温度	ABS: +60 $^{\circ}$ C
环境温度	-25 $^{\circ}$ C~+60 $^{\circ}$ C
相对湿度	5%~95%
大气压力	86~106KPa
直管段要求	上游 15D,下游 10D
防护等级	IP65、IP66、IP67、IP68可选
连接方式	法兰连接、螺纹连接
防爆标志	Ex ia IIC T3...T6, Ex db IIC T6...T1 Gb可选

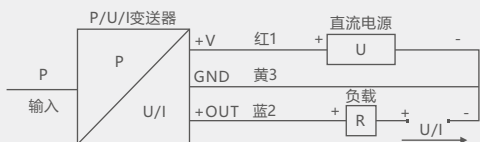
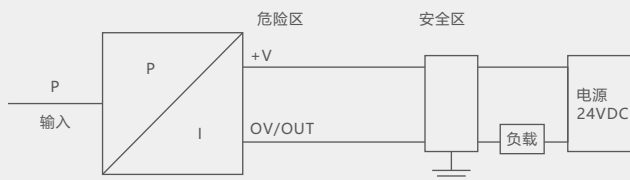
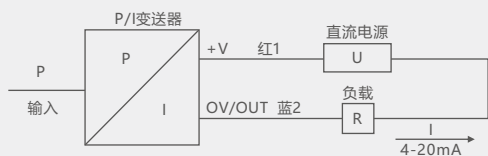


## 外形及安装



## 电气连接

### 二线制4~20mA输出的变送器电气连接



### 安全栅防爆参数

$U_i < 28\text{VDC}$   $L_i < 93\text{mA}$   
 $L_i < 0.1\text{mH}$   $C_i < 0.02\text{MF}$   
 $P_i < 0.65\text{W}$

### 安全栅防爆参数

$U_o < 28\text{VDC}$   $I_o < 93\text{mA}$   
 $P_o < 0.65\text{W}$



测量口径及流量流速对照表

管道口径	流速						
	0.5 (m/s)	1 (m/s)	2 (m/s)	3 (m/s)	4 (m/s)	5 (m/s)	10 (m/s)
DN10	0.1414m³/h	0.2827m³/h	0.5654m³/h	0.8482m³/h	1.1308m³/h	1.4137m³/h	2.8271m³/h
DN15	0.3181m³/h	0.6362m³/h	1.2723m³/h	1.9085m³/h	2.5447m³/h	3.1808m³/h	6.3625m³/h
DN20	0.5655m³/h	1.1310m³/h	2.2619m³/h	3.3928m³/h	4.5239m³/h	5.6548m³/h	11.3103m³/h
DN25	0.8836m³/h	1.7671m³/h	3.5343m³/h	5.3014m³/h	7.0686m³/h	8.8357m³/h	17.6714m³/h
DN32	1.4476m³/h	2.8953m³/h	5.7906m³/h	8.6858m³/h	11.5812m³/h	14.4765m³/h	28.9533m³/h
DN40	2.2619m³/h	4.5238m³/h	9.0478m³/h	13.5717m³/h	18.0956m³/h	22.6195m³/h	45.2384m³/h
DN50	3.5343m³/h	7.0686m³/h	14.1372m³/h	21.2058m³/h	28.2743m³/h	35.3428m³/h	70.6862m³/h
DN65	5.9730m³/h	11.9459m³/h	23.8918m³/h	35.8377m³/h	47.7836m³/h	59.7295m³/h	119.4591m³/h
DN80	9.0478m³/h	18.0956m³/h	36.1911m³/h	54.2867m³/h	72.3823m³/h	92.4778m³/h	180.9563m³/h
DN100	14.1327m³/h	28.2743m³/h	56.5487m³/h	84.8230m³/h	113.0973m³/h	141.3717m³/h	282.7432m³/h
DN125	22.0893m³/h	44.1786m³/h	88.3573m³/h	132.5359m³/h	176.7146m³/h	220.8932m³/h	441.7861m³/h
DN150	31.8086m³/h	63.6173m³/h	127.2345m³/h	190.8515m³/h	254.469m³/h	318.086m³/h	636.1733m³/h
DN200	56.5487m³/h	113.0973m³/h	226.1947m³/h	339.292m³/h	452.389m³/h	565.4867m³/h	1130.9735m³/h
DN250	88.3573m³/h	176.7146m³/h	353.4292m³/h	530.1438m³/h	706.858m³/h	883.5728m³/h	1767.1464m³/h
DN300	127.2345m³/h	254.4690m³/h	508.938m³/h	763.4070m³/h	1017.8760m³/h	1272.3450m³/h	2544.6901m³/h
DN350	173.1803m³/h	346.3606m³/h	692.7212m³/h	1039.08180m³/h	1385.4424m³/h	1731.8030m³/h	3463.6063m³/h
DN400	226.1947m³/h	452.3893m³/h	904.7787m³/h	1357.1680m³/h	1809.5574m³/h	2261.9467m³/h	4523.8932m³/h
DN450	286.2776m³/h	572.5553m³/h	1145.1105m³/h	1717.6658m³/h	2290.2210m³/h	2862.7763m³/h	5725.5533m³/h
DN500	353.4292m³/h	706.8583m³/h	1413.71674m³/h	2120.5750m³/h	2827.4334m³/h	3534.2917m³/h	7068.5835m³/h
DN600	508.9380m³/h	1017.876m³/h	2035.752m³/h	3053.62810m³/h	4071.504m³/h	5089.3801m³/h	10178.7601m³/h
DN700	692.7212m³/h	1386.4424m³/h	2770.88474m³/h	4156.3271m³/h	5541.7694m³/h	6927.2118m³/h	13854.4242m³/h
DN800	904.7787m³/h	1809.5574m³/h	3619.1147m³/h	5428.6721m³/h	7238.2295m³/h	9047.7868m³/h	18095.5741m³/h
DN900	1145.1105m³/h	2290.2210m³/h	4580.4421m³/h	6870.66310m³/h	9047.7868m³/h	11451.1052m³/h	22902.2122m³/h
DN1000	1413.7167m³/h	2827.4334m³/h	5654.8668m³/h	8482.3002m³/h	11309.7336m³/h	14137.1669m³/h	28274.3344m³/h
DN1200	2035.7520m³/h	4071.5041m³/h	8143.0082m³/h	12214.5122m³/h	16286.0163m³/h	20357.5204m³/h	40715.04120m³/h
DN1400	2770.8847m³/h	5541.7694m³/h	11083.5389m³/h	16625.3083m³/h	22167.0778m³/h	27708.8472m³/h	55417.694m³/h
DN1600	3619.1147m³/h	7238.22950m³/h	14476.4589m³/h	21714.6884m³/h	28952.9179m³/h	36191.1474m³/h	72382.2951m³/h
DN1800	4580.4420m³/h	9160.8842m³/h	18321.7684m³/h	27482.6526m³/h	36643.5367m³/h	45804.420m³/h	91608.8423m³/h
DN2000	5654.8667m³/h	11309.7336m³/h	22619.4671m³/h	33929.2007m³/h	45238.9342m³/h	56548.6678m³/h	113097.3363m³/h
DN2200	6842.3887m³/h	13684.7776m³/h	27369.5552m³/h	41054.3328m³/h	54739.1104m³/h	68423.8880m³/h	136847.7763m³/h
DN2400	8143.0080m³/h	16286.0163m³/h	32572.0326m³/h	48858.0490m³/h	65144.0653m³/h	81430.0816m³/h	162860.1631m³/h
DN2600	9556.7247m³/h	19113.4268m³/h	38226.8536m³/h	57340.2804m³/h	76453.7072m³/h	95567.1340m³/h	191134.2683m³/h
DN2800	11083.5387m³/h	22167.0774m³/h	44334.1648m³/h	66501.2322m³/h	88668.3095m³/h	110835.3869m³/h	221670.7741m³/h
DN3000	12723.4500m³/h	25446.9001m³/h	50893.8001m³/h	76340.7002m³/h	101787.6002m³/h	127234.5003m³/h	254469.0011m³/h



## FE10-选型构成

选型举例 **FE10** B H N /0-60t/h Z A H N G H U A N

1.仪表类型	<b>A</b>	插入式
	<b>B</b>	一体式
	<b>C</b>	分体式
	<b>D</b>	夹持式
	<b>E</b>	分体插入式
	<b>F</b>	分体夹持式
<b>T( )</b>	其它仪表类型	
2.工作电源	<b>G</b>	交流220VAC 50Hz(90-245VAC 50Hz)
	<b>H</b>	直流24VDC (20-36VDC)
	<b>I</b>	电池供电3.6V
3.输出信号	<b>N</b>	4~20mA
	<b>O</b>	4~20mA、HART协议信号
	<b>P</b>	4-20mA、开关量输出
	<b>Q</b>	4~20mA+RS485
	<b>R</b>	4~20mA+FF总线
	<b>S</b>	4~20mA+PF总线
	<b>U</b>	4~20mA+MODBUS总线
	<b>W</b>	4~20mA+RS485+MODBUS总线
	<b>V</b>	4~20mA+脉冲输出
	<b>T( )</b>	其他输出信号
4.量程范围	<b>R( )</b>	量程(备注量程范围)
5.防爆要求	<b>X</b>	本安防爆
	<b>Y</b>	隔爆
	<b>Z</b>	无防爆
6.介质温度	<b>A</b>	<100℃
	<b>B</b>	<140℃
	<b>C</b>	<200℃(仅适用于分体式)
	<b>D</b>	其它
7.内衬材料	<b>G</b>	NE (氯丁橡胶)
	<b>H</b>	PTFE (聚四氟乙烯)
	<b>I</b>	PVC (聚氯乙烯)
	<b>J</b>	PU(聚氨酯衬里)
	<b>K</b>	PFA衬里
	<b>L</b>	F46衬里
	<b>M</b>	陶瓷
<b>T( )</b>	其它材质	
8.电极材质	<b>N</b>	316L
	<b>O</b>	哈氏合金C
	<b>P</b>	哈氏合金B
	<b>Q</b>	钛
	<b>R</b>	钽
	<b>S</b>	铂铱合金
	<b>U</b>	碳化钨
	<b>T( )</b>	其他材质



FE10-选型构成

选型举例 **FE10** B H N 0-60t/h Z A H N G H U A N

1    2    3    4    5    6    7    8    9    10    11    12    13

9.法兰连接规格		
	A	DN10
	B	DN15
	C	DN20
	D	DN25
	E	DN32
	F	DN40
	G	DN50
	H	DN65
	I	DN80
	N1	DN100
	O1	DN125
	P1	DN150
	Q1	DN200
	R1	DN250
	S1	DN300
	U	DN350
	V	DN400
	W	DN450
	X	DN500
	Y	DN600
	Z	DN700
	A1	DN800
	A2	DN900
	A3	DN1000
	A4	DN1200
	A5	DN1400
	A6	DN1600
	A7	DN1800
	A8	DN2000
	A9	DN2200
	B1	DN2400
	B2	DN2600
	B3	DN2800
	B4	DN3000
	T( )	其它规格



## FE10-选型构成

选型举例 **FE10** **B** **H** **N** **0-60t/h** **Z** **A** **H** **N** **G** **H** **U** **A** **N**

1    2    3    4    5    6    7    8    9    10    11    12    13

9-1.螺纹连接规格	<b>C1</b>	2"	
	<b>C2</b>	G1"	
	<b>T( )</b>	其它连接规格	
10.耐压等级	<b>S</b>	PN10	
	<b>H</b>	PN16	
	<b>I</b>	PN25	
	<b>J</b>	PN40	
	<b>K</b>	PN63	
	<b>L</b>	PN100	
	<b>M</b>	Class150	
	<b>N</b>	Class300	
	<b>O</b>	Class400	
	<b>P</b>	Class600	
	<b>T( )</b>	其它压力等级	
11.本体材质	<b>U</b>	碳钢	
	<b>V</b>	304SS	
	<b>W</b>	316L	
	<b>T( )</b>	其它材质	
12.法兰材质	<b>A</b>	碳钢	
	<b>B</b>	304SS	
	<b>C</b>	316L	
	<b>T( )</b>	其它材质	
13.电气接口	<b>N</b>	M20*1.5	
	<b>O</b>	1/2NPT	
	<b>T( )</b>	其它	
14.线缆长度	<b>M( )</b>	(米) (仅适用于分体式)	

### 说明:

表示FE10型电磁流量计为一体式，电源24VDC，输出信号4-20mA，量程范围0-60t/h，无防爆，介质温度<65℃，内衬材料为PTFE，电极材料为316L，法兰规格为DN50，压力等级1.6MPa。本体材质为碳钢，法兰材质碳钢，电气接口M20\*1.5，上述表格中第14项部分为分体式选项。

### 产品认证

符合性和批准; 罗德玮格流量计符合过程测量技术的关键标准和认证;  
从而保证此类设置中的最高可靠性;



罗德玮格中国代表处  
罗德玮格自动化仪表(广州)有限公司 | 罗德玮格国际贸易(上海)有限公司

**罗德玮格** 更多产品信息请访问 [www.ludwig-schneider.com.cn](http://www.ludwig-schneider.com.cn)  
© 400-860-9760 © lw@ludwig-schneider.com.cn