

选型详见第七页



# H27 法兰连接式

## 产品应用

化学工业  
石化行业  
适用于腐蚀性、高粘性、  
结晶及高温的压力介质

## 功能特性

内嵌膜片焊接在法兰腔体内  
适用于各种标准尺寸及表圆  
直径  
全部接液部分采用特殊材  
质，可另行定制材质

## 产品描述

隔膜密封可保护测量仪表不受侵蚀性、粘性、结晶、腐蚀性、高粘稠、对环境有害的或有毒的介质损坏。

由适当材料制成的膜片可将测量仪表和被测介质隔离开。因此，只要配备适当的隔膜密封，测量仪表就能用于最高难度的测量。

系统内部的填充液体（可根据特定应用选择最合适的液体）可通过液压方式将压力传导至测量仪表。

我们可提供不同设计和材质的隔膜密封，以满足所有应用要求。用户在选择隔膜密封时，需要注意两个重要标准：其一是过程连接件的类型（法兰、螺纹和无菌连接件）；其二是基本制造方法。

H27型隔膜密封采用法兰连接和平膜片设计，适用于目前所有的标准法兰，并且无需盲法兰即可安装到压力测量仪表中。

隔膜密封与测量仪表可以直接装配(标配)，也可通过冷却元件或柔性毛细管装配(选配)。

在选材方面，提供了多种解决方案，密封隔膜的上腔体和膜片可由同种或不同材料制成。膜片和密封面还可提供喷涂或覆上镀层。

配有H27型隔膜密封的测量系统已在全球范围内成功用于具有较高测量要求的化工和石化行业。



## 技术参数

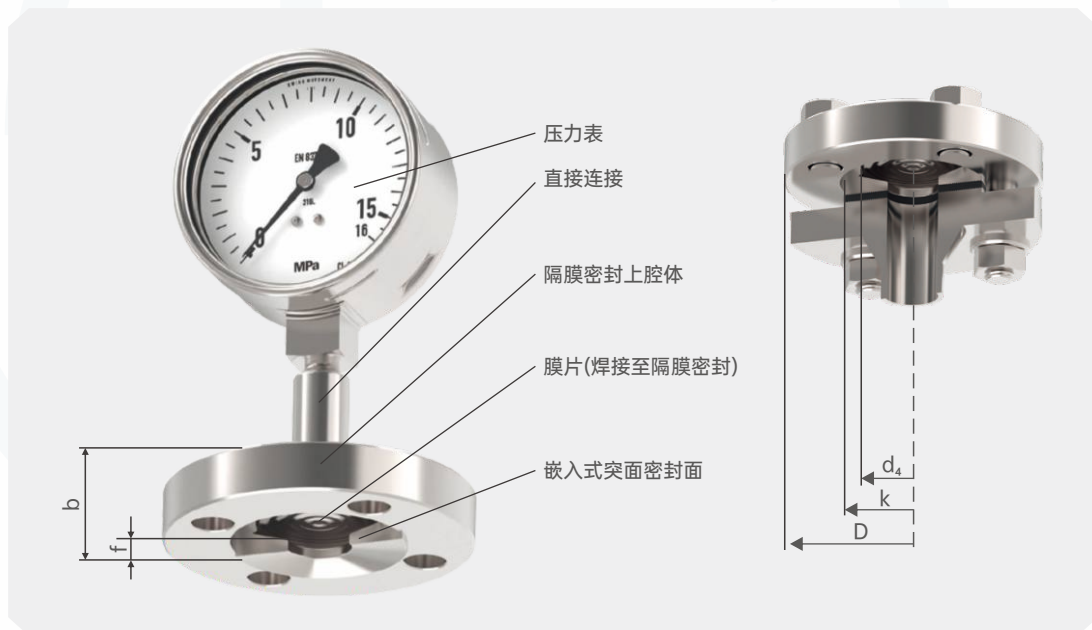
型号H27	标准	可选
压力量程	≥40kPa (视隔膜直径而定) 对于隔膜密封系统, 压力表≥0.6MPa (87psi)	
接液部件的清洁度	禁油禁脂处理, 根据ASTM G93-03 level F和 ISO 15001 (< 1,000 mg/m <sup>2</sup> )	禁油禁脂处理, 根据ASTM G93-03 level D和 ISO 15001 (< 220 mg/m <sup>2</sup> )
接液部件原材料产地	国际	欧盟、瑞士、美国
和仪表的连接方式	轴向转接头	通过G ½, G ¼, ½ NPT 或 ¼ NPT (内螺纹) 轴向转接头焊接
安装方式	直接连接	毛细管
		冷却元件
根据NACE标准的设计	-	MR0175
		MR0103
真空服务	基本要求	优质服务
		高级服务
仪表安装支架 (仅用毛细管选项)	-	H型符合DIN 16281标准, 100mm, 铝制, 黑色
		H型符合DIN 16281标准, 100mm, 不锈钢
		管道支架安装, 用于Ø 20 ... 80 mm的管道, 钢材质

## 案例

### 压力表带型号H15 通过焊接整体式法兰安装

#### 图例

- D 隔膜密封的外直径
- k 节圆直径
- d<sub>4</sub> 密封面直径
- b 法兰厚度
- f 密封面厚度



## 过程连接，法兰式

标准	法兰尺寸	密封面	
		标准	可选
符合DIN EN 1092-1标准	DN10	B1形	B2形
	DN20		
	DN25		
符合ASME B16.5标准	1/2"	RF 125 ... 250 AA	RFSF
	3/4"		
	1"		
符合GOST 33259标准	DN10	B型	-
	DN20		
	DN25		
符合JIS B2220标准	DN10A	RF	-
	DN20A		
	DN25A		

## 材料组合

隔膜密封上腔体	接液部件		过程温度限制(°C/°F) <sup>1)</sup>	
	隔膜密封下腔体 <sup>1)</sup>	膜片		
不锈钢 1.4404 (316L)	不锈钢 1.4404 (316L)	不锈钢 1.4404 (316L)	400/752	
	不锈钢 1.4404 (316L)	不锈钢 1.4404 (316L)		
	不锈钢 1.4539 (904L)	不锈钢 1.4539 (904L)		
	不锈钢 1.4541 (321)	不锈钢 1.4541 (321)		
	不锈钢 1.4571 (316Ti)	不锈钢 1.4571 (316Ti)		
	PFA喷涂 (FDA标准)	PFA喷涂 (FDA标准)		260/500
	PFA喷涂 (防静电)	PFA喷涂 (防静电)		
	哈氏合金 Hastelloy C22 (2.4602)	哈氏合金 Hastelloy C22 (2.4602)		260/500
	哈氏合金 Hastelloy C276 (2.4819)	哈氏合金 Hastelloy C276 (2.4819)		400/752
	铬镍铁合金 Inconel 600 (2.4816)	铬镍铁合金 Inconel 600 (2.4816)		300/572
	铬镍铁合金 Inconel 625 (2.4856)	铬镍铁合金 Inconel 625 (2.4856)		
	耐热镍铬铁合金 Incoloy 825 (2.4858)	耐热镍铬铁合金 Incoloy 825 (2.4858)		
	蒙乃尔合金 Monel 400 (2.4360)	蒙乃尔合金 Monel 400 (2.4360)		
		钽	钽	
不锈钢 1.4435 (316L)	不锈钢 1.4435 (316L)	不锈钢 1.4435 (316L)	400/752	
不锈钢 1.4539 (904L)	不锈钢 1.4539 (904L)	不锈钢 1.4539 (904L)		
不锈钢 1.4541 (321)	不锈钢 1.4541 (321)	不锈钢 1.4541 (321)		
不锈钢 1.4571 (316Ti)	不锈钢 1.4571 (316Ti)	不锈钢 1.4571 (316Ti)		
双相钢 2205 (1.4462)	双相钢 2205 (1.4462)	双相钢 2205 (1.4462)		
超级双相钢 (1.4410)	超级双相钢 (1.4410)	超级双相钢 (1.4410)	300/572	



## 材料组合

隔膜密封上腔体	接液部件		过程温度限制(°C/°F) <sup>1)</sup>
	隔膜密封下腔体 <sup>1)</sup>	膜片	
哈氏合金 Hastelloy C22 (2.4602)	哈氏合金 Hastelloy C22 (2.4602)	哈氏合金 Hastelloy C22 (2.4602)	400/752
哈氏合金 Hastelloy C276 (2.4819)	哈氏合金 Hastelloy C276 (2.4819)	哈氏合金 Hastelloy C276 (2.4819)	
铬镍铁合金 Inconel 600 (2.4816)	铬镍铁合金 Inconel 600 (2.4816)	铬镍铁合金 Inconel 600 (2.4816)	
铬镍铁合金 Inconel 625 (2.4856)	铬镍铁合金 Inconel 625 (2.4856)	铬镍铁合金 Inconel 625 (2.4856)	
耐热镍铬铁合金 Incoloy 825 (2.4858)	耐热镍铬铁合金 Incoloy 825 (2.4858)	耐热镍铬铁合金 Incoloy 825 (2.4858)	
蒙乃尔合金 Monel 400 (2.4360)	蒙乃尔合金 Monel 400 (2.4360)	蒙乃尔合金 Monel 400 (2.4360)	
镍 200 (2.4060, 2.4066)	镍 200 (2.4060, 2.4066)	镍 200 (2.4060, 2.4066)	
钛, 2级 (3.7035)	钛, 2级 (3.7035)	钛, 2级 (3.7035)	
钛, 7级 (3.7235)	钛, 7级 (3.7235)	钛, 7级 (3.7235)	
钛, 11级 (3.7225)	钛, 11级 (3.7225)	钛, 11级 (3.7225)	

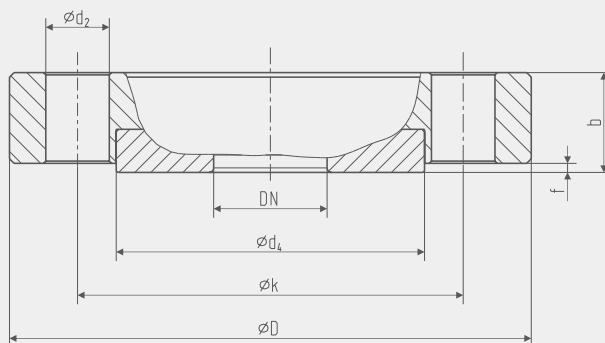
1) 隔膜密封系统的过程温度限制取决于连接方式、系统填充液和测量仪表

## 尺寸 mm [in]

### 法兰式连接, 符合 DIN EN 1092-1标准, B1形

#### 图释

- Mb 膜片的有效直径
- D 隔膜密封的外径
- b 法兰厚度
- d<sub>2</sub> 螺栓孔直径
- f 密封面厚度
- k 节圆直径
- d<sub>4</sub> 密封面直径
- x 螺栓数量



DN	PN	尺寸 mm [in]							x	重量 kg(lbs)
		Mb	D	b	d <sub>2</sub>	f	k	d <sub>4</sub>		
15	10-40	40 [1.575]	40 [1.575]	22 [0.866]	14 [0.551]	2 [0.079]	65 [2.559]	45 [1.772]	4	1 [2.2]
20			105 [4.134]				75 [2.953]	58 [2.283]		1.3 [2.9]
25		52 [2.047]	115 [4.528]				85 [3.346]	68 [2.677]		1.5 [3.3]

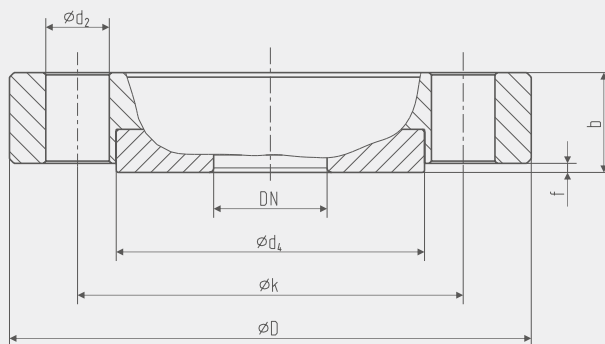


## 尺寸 mm [in]

### 法兰式连接, 符合 ASME B 16.5标准, RF 125 ... 250 AA

图释

- Mb 膜片的有效直径
- D 隔膜密封的外径
- b 法兰厚度
- $d_2$  螺栓孔直径
- f 密封面厚度
- k 节圆直径
- $G_1$  螺纹
- $d_4$  密封面直径
- x 螺栓数量

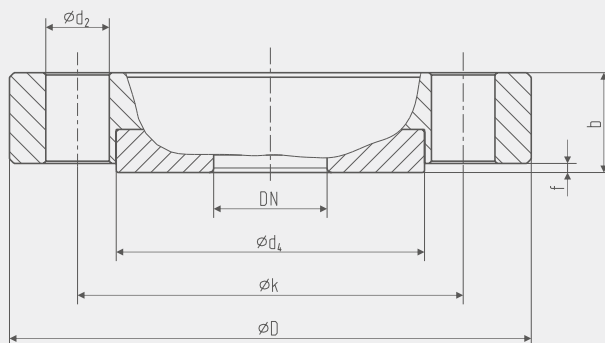


DN	PN	尺寸 mm [in]							x	重量 kg(lbs)
		Mb	D	b	$d_2$	f	k	$d_4$		
1/2"	150	32 [1.26]	90 [3.543]	22 [0.866]	16 [0.63]	2 [0.079]	60.3 [2.374]	34.9 [1.374]	4	1 [2.2]
	300	40 [1.575]	95 [3.740]				66.7 [2.626]		4	
3/4"	150		100 [3.937]				69.9 [2.752]	42.9 [1.689]	4	1.1 [2.4]
	300		115 [4.528]		19 [0.748]		82.6 [3.252]		4	1.6 [3.5]
1"	150	52 [2.047]	110 [4.331]		16 [0.63]		79.4 [3.126]	50.8 [2]	4	1.4 [3]
	300		125 [4.921]		19 [0.748]		88.9 [3.5]		4	1.7 [3.7]

### 法兰式连接, 符合 GOST 33259标准, B型

图释

- Mb 膜片的有效直径
- D 隔膜密封的外径
- b 法兰厚度
- $d_2$  螺栓孔直径
- f 密封面厚度
- k 节圆直径
- $G_1$  螺纹
- $d_4$  密封面直径
- x 螺栓数量



DN	PN	尺寸 mm [in]							x	重量 kg(lbs)		
		Mb	D	b	$d_2$	f	k	$d_4$				
15	10-40	40 [1.575]	95 [3.74]	22 [0.866]	14 [0.551]	2 [0.079]	65 [2.559]	45 [1.772]	4	1 [2.2]		
20			105 [4.134]							75 [2.953]	58 [2.283]	1.3 [2.9]
25		52 [2.047]	115 [4.528]							85 [3.346]	68 [2.677]	1.5 [3.3]

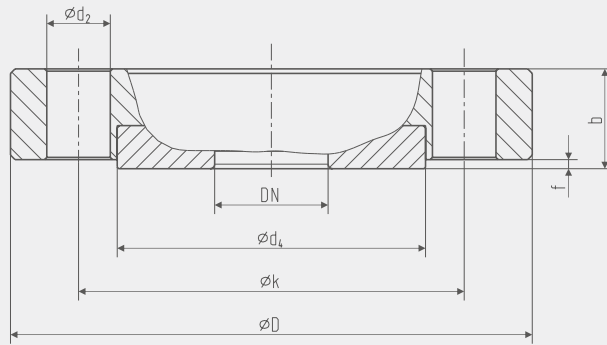


## 尺寸 mm [in]

### 法兰式连接, 符合 JIS 标准

图释

- Mb 膜片的有效直径
- D 隔膜密封的外径
- b 法兰厚度
- $d_2$  螺栓孔直径
- f 密封面厚度
- k 节圆直径
- $G_1$  螺纹
- $d_4$  密封面直径
- x 螺栓数量



DN	PN	尺寸 mm [in]							x	重量 kg(lbs)
		Mb	D	b	$d_2$	f	k	$d_4$		
15	10K-20K	40 [1.575]	95 [3.74]	21 [0.827]	15 [0.591]	1 [0.04]	70 [2.756]	51 [2.008]	4	1 [2.2]
20			100 [3.937]				75 [2.953]	56 [2.205]		1.3 [2.9]
25			52 [2.047]		125 [4.921]		19 [0.748]	90 [3.543]		67 [2.638]



## H27-选型构成

选型举例 **H27** **H** / **P** / **Y**

1            2            3

1.仪表连接规格	<b>A</b>	1 NPT	
	<b>B</b>	1/2NPT	
	<b>C</b>	1/4NPT	
	<b>D</b>	M14*1.5	
	<b>E</b>	M20*1.5	
	<b>F</b>	M27*2	
	<b>G</b>	G 1	
	<b>H</b>	G1/2	
	<b>I</b>	G1/4	
	<b>T( )</b>	其它连接规格	
2.现场连接规格	<b>N</b>	DN15	
	<b>O</b>	DN20	
	<b>P</b>	DN25	
	<b>Q</b>	DN32	
	<b>R</b>	DN40	
	<b>S</b>	DN50	
	<b>T</b>	DN65	
	<b>U</b>	DN80	
	<b>V</b>	DN100	
	<b>T( )</b>	其它连接规格	
	3.材质	<b>X</b>	碳钢
<b>Y</b>		304SS	
<b>Z</b>		316L	
<b>T( )</b>		其它材质	

### 说明:

表示H27型隔膜密封与仪表连接规格为G1/2，与现场连接规格为DN25，材质为304不锈钢。

## 产品认证

符合性和批准: 罗德玮格隔膜密封符合过程测量技术的关键标准和认证;  
从而保证此类设置中的最高可靠性;



罗德玮格中国代表处  
罗德玮格自动化仪表(广州)有限公司 | 罗德玮格国际贸易(上海)有限公司

**罗德玮格** 更多产品信息请访问 [www.ludwig-schneider.com.cn](http://www.ludwig-schneider.com.cn)  
© 400-860-9760 © lw@ludwig-schneider.com.cn