

选型详见第七页

FD80

多普勒点式流量计

工作原理

当超声波声源和观察者做相对运动时，观察者接收到的频率就会和超声波声源频率不同。因此，相对于超声波换能器的随水移动的小颗粒、小气泡也会使换能器接收频率改变，且随水中悬浮运动速度的增加而增加，由此测出多普勒频移，也就测出了多普勒海流仪所处点水的流速。再乘以渠道的截面积，得到流量信息。

因为多普勒流速测量要用到水中声音传播的速度，而声音在水中传播速度与水温密切相关，因此设备内置了温度传感器用于温度测量，进而修正声速。

液位深度测量采用了压力传感器，测量流速传感器所处位置距离液面的距离。

产品描述

产品根据超声多普勒效应原理测量流速，并可通过压力传感器测量水位和温度传感器测得水体温度。壳体采用PVC塑料，能够有效防水密封。

多普勒流量计根据运用场景的不同，又可以称其为河道流量计、下水道流量计、渠道流量计、农田灌溉流量计、非满管流量计等。它既不需要跟电磁流速流量计一样截开管道安装管段式传感器，也不需要截流装置，更不用安装固定的堰槽来控制水流从固定出口流淌。多普勒流量计在清水和浑水中都可测量，还能测量反向流速。

功能特性

- 采用Modbus通信协议，利用RS485总线进行与手持机通信。
- 水下传感器设备安装方便，有金属底座固定装置，安装简单。
- 设备全部采用电子设计，宽电压供电、低功耗，无机械部件。具有测量准确、稳定的优点，可靠性高，抗干扰性强。
- 应用范围广泛，可以在纯净水到黄河水的各种水环境中应用。

产品应用

工业
水利
灌溉
河道、明渠、管道等范围



技术参数

测量指标

内容	范围	精度
流速范围 (m/s)	0.021米/秒 ~ 6.00米/秒 (~12.00米 / 秒可订制)	±1.0%±1cm/s
水温测量 (°C)	-10°C ~ 60°C	±1 (°C)
水深测量范围 (m)	0.05米 ~ 10米 (~100米可订制)	0.5%±0.5cm
瞬时流量范围	1升/秒 ~ 99.99立方米/秒	-
累计流量	0.1立方米 ~ 999999立方米	-

性能参数

电气规格	范围	备注
工作电压 (V)	7.2V ~ 24V	DC
功耗 (mA)	≤65毫安 (发射瞬间)	12V供电
工作水深 (m)	0.1米 ~ 10米	-
数据更新周期 (s)	6秒-60 秒	-

其它参数

技术规格	技术内容
测量种类	点流速、液位、温度、流量
防护等级	IP68
测量方式	在线式
测量原理	声学多普勒法, 速度面积法
供电方式	电池、太阳能、市电
输出信号	Modbus RS485
输出信号内容:	点流速、瞬时流量、累计流量、水位、温度
输出信号 (外供电)	4~20mA
4~20mA输出信号内容	瞬时流量
液体酸碱度要求	pH值6~8
液体压力要求	自然环境状态下, 1个标准大气压
连续工作功耗	12V*65mA=12V*0.065A≈0.8W

安装说明

渠道内安装条件和位置

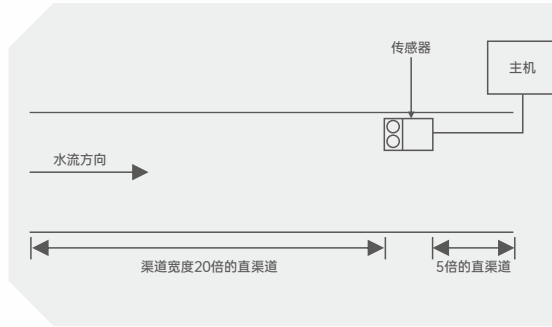
- 1.由于多普勒流速测量受流体中气泡等因素影响较大的特性, 传感器安装位置需满足峰值流速时该处流体平稳的条件。自然水道, 渠道多以距上游5倍于水道、渠道宽度的位置, 距下游3倍于水道、渠道宽度的位置为最低要求, 对应20倍, 5倍宽度的位置为宜。
- 2.在河流、渠道上测量, 只需最低液位超传感器以上10厘米, 即可测量。
- 3.标配型号耐压10米, 可定制满足最大100米耐压的需求。
- 4.多普勒流量计对流体内固体杂质含量要求低于20kg/m³。
- 5.标配型号可测最大流速为5.0米 / 秒, 可定制满足10.0米 / 秒的需求。
- 6.若安装位置紊流现象严重, 在缺少率定数据支持的情况下可能会对测量结果产生较大误差。建议选取流体平稳流动位置 (需考虑流量峰值, 流体内固体杂质等因素) 部署传感器。
- 7.传感器垂直安装位置在避免渠底泥沙沉积物掩埋, 水生植物缠绕和石头碰撞等情况的原则下尽量靠近渠底, 同时需考虑液位高度。距渠底10厘米至25厘米为宜。
- 8.传感器需水平安装。
- 9.传感器需与水流方向平行, 探头所对方向需与水流方向相反



安装说明

传感器安装点上游和下游直渠道要求

水流平稳的渠道



超声波多普勒流量计安装位置的上游要有渠道宽度20倍的直渠道，下游要有渠道宽度5倍的直渠道。

有些现场因为实际渠道条件限制，造成安装地点上游达不到20倍的直渠道，下游达不到5倍的直渠道。最低要求是上游5倍的直渠道，下游3倍的直渠道。

安装说明

错误安装示例



传感器安装点上游直渠道达不到20倍的要求

如果安装在闸门下游(最少要30倍以上的直渠道)，特别要注意观察水面情况，是否平稳。

如果传感器安装地点离开闸门的距离已经有30倍的渠道宽度，但是水面还是不平稳，那就需要加大传感器距离闸门的距离，直到水流平稳为止。这个距离没有限制，可能是60倍的渠道宽度，80倍的渠道宽，直到水流平稳为止。

闸门现场水流情况



闸门现场安装在下游50倍渠道宽度的位置

确定安装高度

探头距渠底的理想高度为100mm—250mm，具体要根据渠道的最低水位确定。传感器应尽量安装于靠近渠

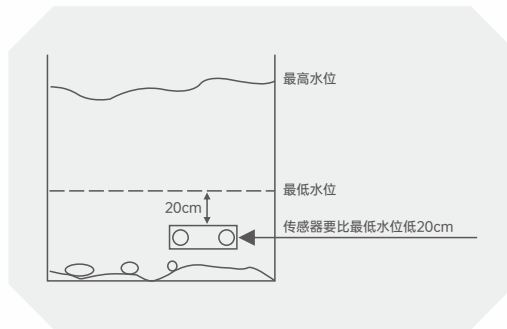
底，如果渠底有很多沉淀物、淤泥、水草或者有石头会滚动，可以抬高安装位置，避免被沉积物与水草覆盖探头，或者被石头冲击探头，造成探头损坏。

矩形渠道安装位置要求

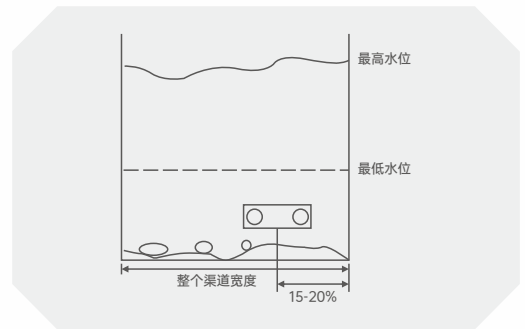
水平安装位置的选择

20米以下宽度的渠道，如果是矩形渠道，是安装在整个渠道宽度的15-20%处。因为安装在这个位置，最接近整个渠道水平方向上的平均流速。

最低水位比传感器高10厘米以上

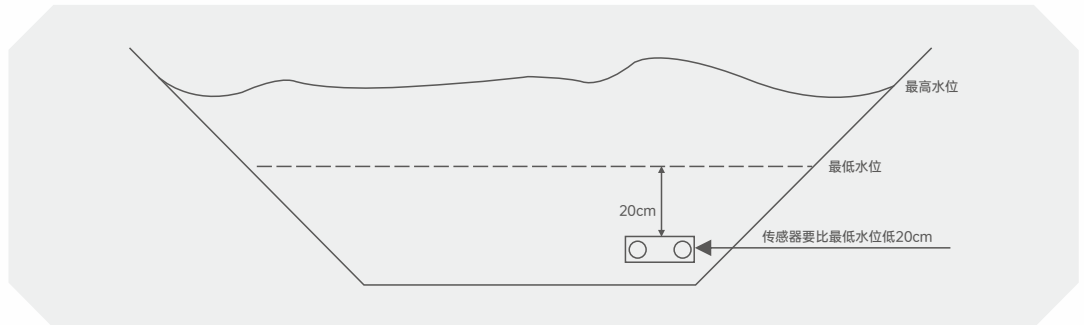


水平安装位置的选择



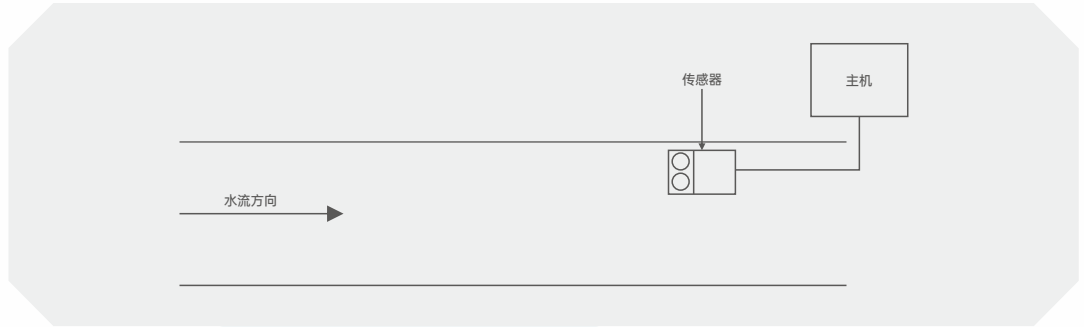
梯形渠道安装位置要求

梯形渠道安装：传感器安装在斜坡和底边交界处，又叫做“坡脚”处。同时要满足：传感器低于最低水位以下10厘米。

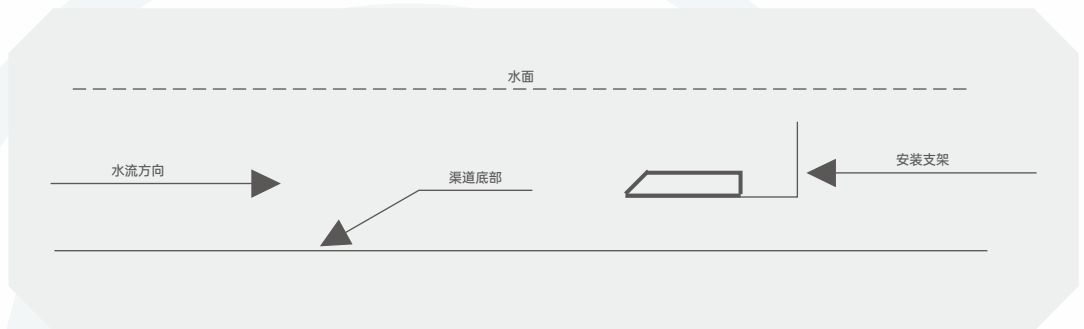


传感器水平安装要求

传感器要正对着水流方向，跟水面上下平行



传感器要跟水面平行



安装说明

管道或者涵洞内安装条件和位置

①管道内安装，只要最低水位超过传感器以上10厘米，管道内径 > 300毫米就可以测量。不要求满管，非满管状态下也可以测量。也要选择水流平稳的地方安装，安装位置的上游要有管道内径20倍的直渠道，下游要有管道内径5倍的直渠道。

②要选择水流平稳的地方安装，水流不平稳的地方，测量不稳定，误差会很大。会出现两种情况，第一：数据上下波动大；第二：测量数据比实际偏小；

③要考虑管道内沉积物和淤泥的情况，如果有淤泥，传感器要避开淤泥。对于上游来的垃圾或者漂浮物，要在上游渠道上做格栅来过滤，格栅距离传感器要有管道内径5倍以上距离。

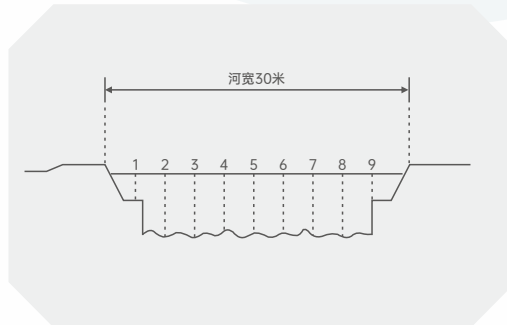
河道内安装条件和位置

①对于较宽的河道，比如：自然河流、大型水库的泄洪渠、大坝下的船舶航道、水电站的泄洪道，从两个岸边到中间的流速相差很大，如果要测量流量就更加复杂了，因为不同位置流速不一样，流量也不一样。

在这种情况下，除了要满足渠道内安装的条件外，一般需要多个点采集流速数据最少需要3个传感器，在河岸两边和中间各装一个。

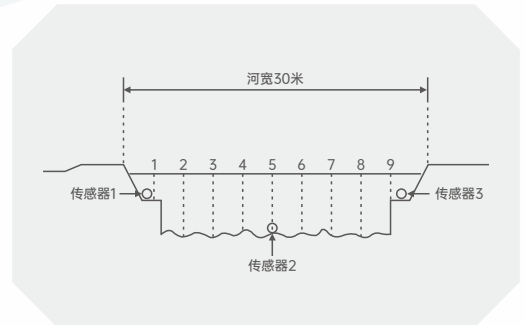
比如把一个30米的河道平均分为10等分。

对河道进行等宽划分



在河道的两岸和中间各装一个传感器，然后全部接到在同一个主机上

安装3个传感器的示意图

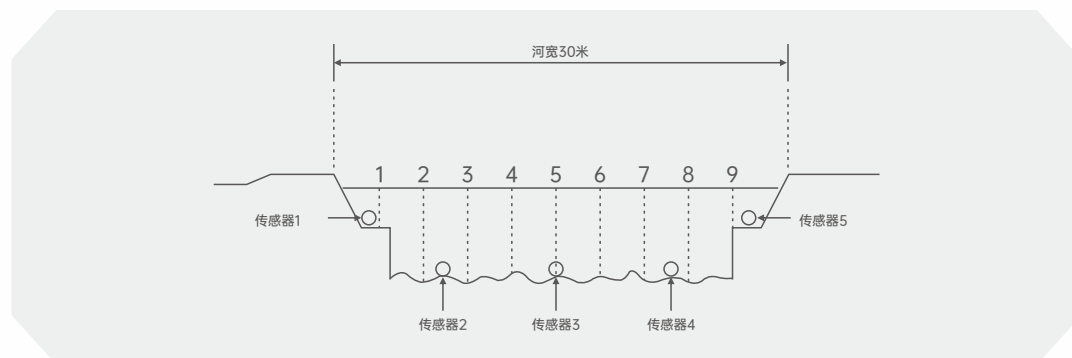


安装说明

要确保安装点旱季的最低水位比传感器高10厘米。要确定现场测量点是否适合安装，有不少自然的河流，用支架安装很难，为了安装传感器，甚至要动用挖土机来做堤坝阻挡水流，形成方便施工的场地，这种情况下，就要考虑使用非接触式的河道流量计来测量了。

注:水位很浅并且有石头流过的渠道,传感器很容易被损坏。

安装5个传感器的示意图



渠道内现场安装支架及布线

特别提示：以0.20米/秒流速为标准，水流速度每增加一倍，对周围物体的破坏力会增加50-64倍！传感器在渠道内固定方式以下安装，传感器后面的出线必须用PVC、PE或者镀锌管保护起来，不能让电缆因为水流冲击而受力，也不能让电缆挂上垃圾等漂浮物。在可以断水的前提下，把传感器固定于渠道底部。

可以断水的渠道的安装



贴在渠道底部安装



有淤泥沉淀渠道的安装要求

在有淤泥和堆积物的渠道内，要把安装的水泥台做高，让传感器可以高于19堆积物，不容易被堆积物覆盖

有淤泥沉淀渠道的安装



通过不锈钢支架来安装:



管道内现场安装支架及布线

图是在一个直径1000毫米的污水排放管道内安装，传感器电缆从竖的镀锌管内通向主机

1000毫米污水排放管道安装



如果是管道内安装，可以不用断水，从管道顶部放支架下去固定。一般的管道在2000毫米以内，可以居中安装，传感器用支架固定在管道底部。支架要做成“L”型，传感器固定在“L”型支架的底部，深入管道内，传感器正对着水流方向。



河道内现场安装支架及布线

在河道内安装，也是通过侧面的支架来安装

图为在河道内安装



安装注意事项

- 传感器的出线必须要用PVC、PE、PR、镀锌管等来保护，避免水流长期冲击造成电缆开裂、脱出，或者被异物碰撞后划伤或者割破。在保护管的保护下，线缆沿着渠道底部或者渠道内壁由传感器下游方向引出水面。
- 传感器背后出线处，因为在水中，会被水流长期冲击，需要做保护管，然后固定起来。由保护管来承受水流的冲击力。如果线缆直接被水流冲击，可能会造成断线、电缆外皮被磨烂等情况。
- 传感器所自带的一段通信电缆线内有通气导管，因此注意不得将其弯折。当通信电缆线引出水面后，可接普通的电缆线，此时应使通气导管开口方向朝下，防止水及异物进入通气管，或者堵塞通气管。23连接传感器上的485或者12VDC电源的电缆，485和12VDC的线缆必须分开用两根2芯屏蔽电缆连接。
- 不要人为拉扯、甩动电缆，也不要撞击传感器壳体。不要把连接电缆作为承重线，用连接电缆来悬挂重物。电缆必须是固定在渠道的水泥壁上，不能晃动。
- 供电只能用电池供电，或者太阳能供电。如果使用220VAC等市电供电，要用线性电源来转化为12VDC直流电，不能使用开关电源。
- 对于流速 > 1.0米/秒的现场，安装支架强度要加强到现有支架强度的3倍以上，保证激流不会冲走或者冲坏支架。并且要在水平方向上做斜撑，以支撑传感器不会被水流冲击造成移动、抖动、飘移。
- 在需要延长电缆的情况下，导气电缆只要保证他不会进水，不会折弯，不会被堵塞就可以，要考虑到天气湿度大情况，气温低凝露的情况。12VDC供电电缆可以延长到200米，要使用0.75平方毫米的两芯电缆。485输出的电缆可以延长到200米，要使用0.75平方毫米的两芯屏蔽电缆。

安装步骤

- 安装固定支架，确保在最大流速2倍的条件还可以稳定可靠固定。
- 传感器跟安装底座固定。
- 传感器电缆穿管布线，所有保护管都要固定好，在水中的保护管每0.5米最少要有1个卡子固定。传感器背后出线口要做特别保护和固定，保证水流的冲击力被保护管接收到，传感器出线不会受力。否则时间长了，传感器出线肯定会断裂!!!
- 通过笔记本电脑发送指令查看测量数据
- 如果跟实际流速接近，就可以把485的线跟现场的RTU或者其他接收设备连接。
- 清洁传感器上游存在的垃圾。



FD80-选型构成

选型举例 **FD80** **A** **H** **N** **V** **S**

1 2 3 4 5

1.测量范围	A	0.05m~10m	
	T()	其它测量范围	
2.测量种类	G	点流速	
	H	液位	
	I	温度	
	J	流量	
3.供电方式	N	电池	
	O	太阳能	
	P	市电	
4.工作电压	V	7.2V~24V DC	
5.输出信号	S	4-20mA (外供电)	
	U	Modbus RS485	

说明:

表示FD80多普勒流量计测量范围为1m，测量种类为液位，供电方式为电池，工作电压为24V DC，输出信号4-20mA。

产品认证

符合性和批准: 罗德玮格流量计符合过程测量技术的关键标准和认证;
从而保证此类设置中的最高可靠性;

