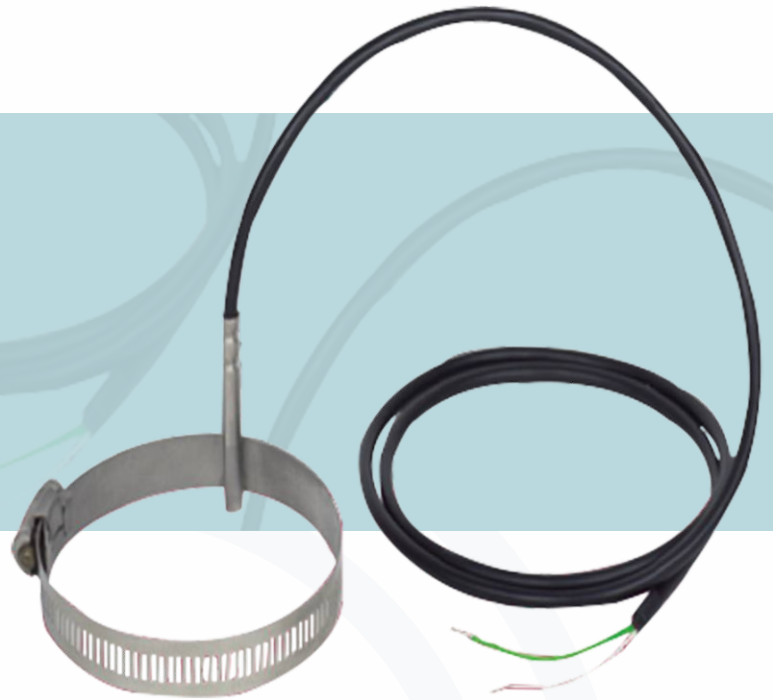


选型详见第十页



DB13

卡箍型热电阻温度计

工作原理

热电阻是中低温区常用的一种测温元件，利用物质在温度变化时本身电阻也随着发生变化的特性来测量温度。热电阻的受热部分（感温元件）是用细金属丝均匀的缠绕在绝缘材料制成的骨架上，当被测介质中有温度梯度存在时，所测得的温度是感温元件所在范围内介质层中的平均温度。

产品描述

探头

探头安装在一个集热块内，可满足各种平整表面的测量要求。集热块可通过螺纹或焊接方式安装到容器表面。

电缆

电缆具有多种绝缘材料可供选择，能满足特定环境条件的应用要求。电缆末端已预制好，可直接连接，当然客户也可根据需要选配连接器或将电缆连接到现场接线箱内。

功能特性

应用范围: 最高达250°C(可选: 600°C)

更换简单, 无需护套

可使用螺纹、焊接或捆绑扎带进行安装

电缆由PVC、硅或PTFE制成

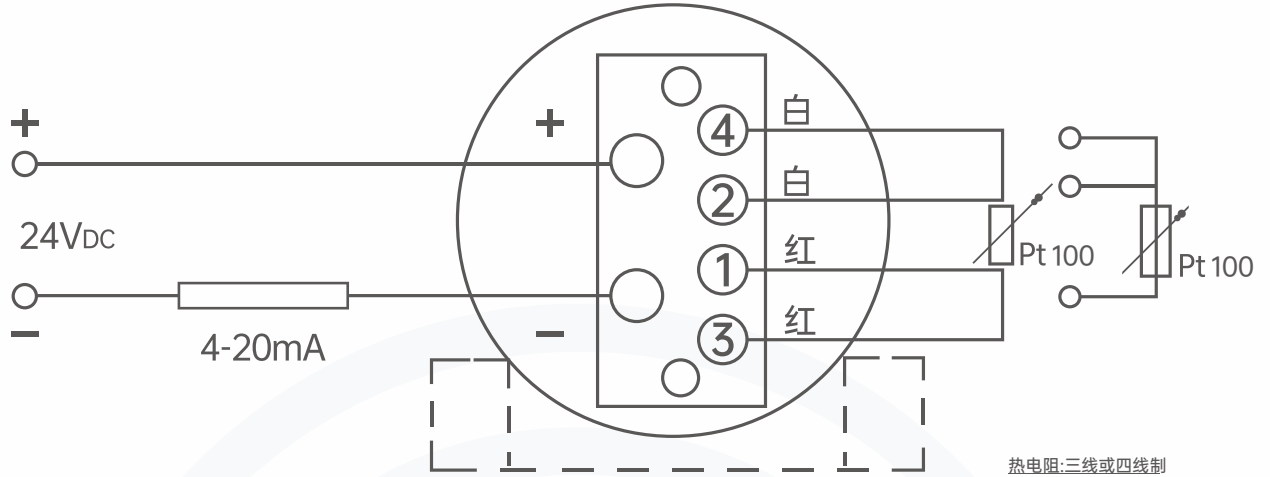
防爆型

产品应用

用于在实验室和工业应用中测量平整表面或管道上的表面温度



工作原理 解析表



传感器

传感器位于探头尖端位置。

传感器连接方式

- 2 线制
- 3 线制
- 4 线制

传感器公差值, 根据 DIN EN 60751

- B级
- A级
- AA级

不允许将 2 线制连接与 A 或 AA 级精度结合使用, 因为测量探杆的引线电阻会对传感器准确度造成不利影响。

金属探头

规格参数

材料: 不锈钢
直径: 3 或 6 mm
长度: 可选

无论采用何种设计, 传感器前端 60mm 不允许弯折。

卡箍型热电阻温度计有两种不同的构造方式:

管型设计

管型设计的金属探头采用刚性结构; 因此, 切勿弯折管型设计的产品。

测量电阻在内部直接连接到绝缘导线上; 因此, 管型设计的热电阻温度计只能用在导线对应的温度以下 (请参见工作温度)。

铠装设计

在铠装型热电阻温度计中, 传感器的柔性部分是一根矿物质绝缘电缆 (MI 电缆)。

它由高密度陶瓷化合物, 藕丝和不锈钢外护套组成。测量电阻元件直接连接到铠装电缆内部的引线上, 因此, 这种设计特别适用于高温条件下。由于铠装热电阻温度计可弯曲并且直径可以做得很小, 所以可以用于不太容易接近的场所。除了探头和连接电缆的管密封处, 铠装电缆可以弯折到的最大半径是导线直径的三倍。

最大工作温度

这些温度计的最高工作温度受到多个参数的影响。

如果工作温度超过连接电缆、连接器或灌胶导管所容许的温度, 则传感器的金属部分 (矿物质绝缘电缆) 必须足够长, 以将关键部件置于高温区域之外。必须符合此处规定的连接电缆、灌胶导管或连接器的最高工作温度下限要求。



传感器

测量元件

Pt100, Pt1000¹⁾ (测量电流: 0.1...1.0 mA)

接线方式	
单元件	1 x 2 线制
	1 x 3 线制
	1 x 4 线制
双元件	2 x 2 线制
	2 x 3 线制
	2 x 4 线制 ²⁾

1) Pt1000 仅可作为薄膜式测量电阻使用; 2) 直径不为 3mm;

测量探杆公差值, 根据 EN 60751		
类别	传感器结构	
	绕线型	薄膜型
B 级	-196 ... +600°C	-50 ... +500°C
	-196 ... +450°C	-50 ... +250°C
A 级 ³⁾	-100 ... +450°C	-30 ... +300°C
AA 级 ³⁾	-50 ... +250°C	0 ... 150°C

3) 不适用于 2 线制接线方式

连接电缆和单线

在连接电缆上的任意位置, 可承受的最大温度指的都是连接电缆所规定的温度。传感器 (参见上文) 本身可能具备承受更高温度的能力。对于普通连接导线来说, 请参考温度限值:

PVC: -20 ... +100 °C
硅胶: -50 ... +200 °C
PTFE: -50 ... +250 °C
玻璃纤维: -50 ... +400 °C

因此, 对于管型设计来说, 如果在金属探头内安装一根绝缘电缆, 则连接电缆的工作温度上限依然适用。

连接器

在安装可选连接器的情况下, 连接器处的最大容许温度为:
Lemos: -55 ... +250 °C
Binder: -40 ... +85 °C

从温度计金属部分到连接电缆的灌胶导管

灌胶导管的温度进一步受到所用密封剂的限制。密封剂的温度范围: -40 ... 150 °C

可选: 250 °C
(可按客户要求提供其它型号)

特殊低温版本的温度范围: -60 ... +120 °C⁴⁾

4) 仅在具有所选认证的情况下可用

工作温度

如果待测温度高于电缆、连接器或灌胶导管处的容许温度, 那么探头的金属部分必须足够长以伸到高温区域之外。需要注意的是, 不能超出电缆、灌胶导管或连接器的最大工作温度。

灌胶导管

根据具体设计的不同, 探头金属部分和连接电缆或导线之间的接点可能是滚压或灌胶等不同形式。该区域不应浸入过程中, 而且一定不能弯折。活动卡套不应固定到灌胶导管上。灌胶导管的类型和尺寸很大程度上取决于导线和金属传感器的组合以及密封要求。

尺寸T表示灌胶导管的长度

标准	尺寸T ⁵⁾ (mm)	灌胶导管Ø (mm)
探头Ø = 灌胶导管Ø	n/a	与探头相等
Ø2 ... 4.5 mm (带压接灌胶导管)	45	6
Ø6 mm (带压接灌胶导管)	45	7
Ø6 mm (带压接灌胶导管) ⁶⁾	45	8
Ø8 mm (带压接灌胶导管)	45	10

运行温度 < -40°C 的灌胶导管如下设计

标准	尺寸T (mm)	灌胶导管Ø (mm)
探头Ø = 灌胶导管Ø	n/a	与探头相等
Ø2 ... 4.5 mm (带压接灌胶导管)	60	8
Ø6 mm (带压接灌胶导管)	60	8
Ø8 mm (带压接灌胶导管) ⁶⁾	60	10

5) 对于 2 x 4 线制传感器连接方式, 灌胶导管长度一般为 60 mm; 6) 带大量电线 (如 2 x 3 线制和护套)



灌胶导管

连接引线

有多种绝缘材料可供选择，以满足各种环境条件的需求。电缆末端已预制好，可直接进行连接，也能安装连接器或连接到现场接线箱（选配）。

连接电缆 (标配)

线缆材料：铜（线）
 线缆截面积：约0.22 mm²（标准设计）
 线缆数量：视连接方式而定
 绝缘材料：PVC、硅酮、PTFE或玻璃纤维屏蔽层（选配）

防护等级

标准型：最高IP65
 （视电缆护套材料和线缆数量而定）

特殊型（以客户要求为准）：最高IP67
 带玻璃纤维护套的连接引线不提供防爆设计。

过程连接

金属集热块

设计：可旋入或焊接到平整表面上的接触块
 材料：不锈钢
 尺寸：见图纸

垫圈式

设计：中心钻孔垫圈
 材料：不锈钢
 尺寸：见图纸

卡箍安装

设计：卡箍安装
 材料：不锈钢
 尺寸：见图纸

焊接片

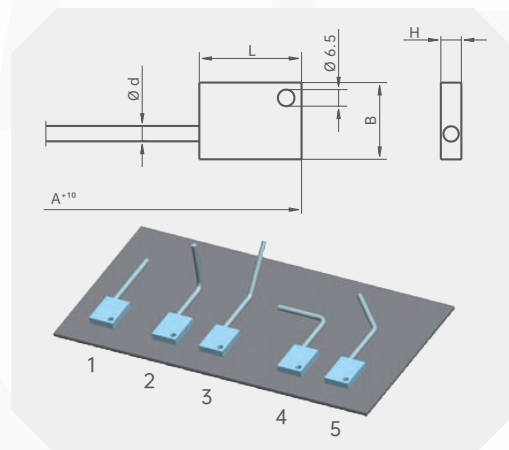
设计：焊接片
 材料：不锈钢
 尺寸：见图纸

尺寸 mm

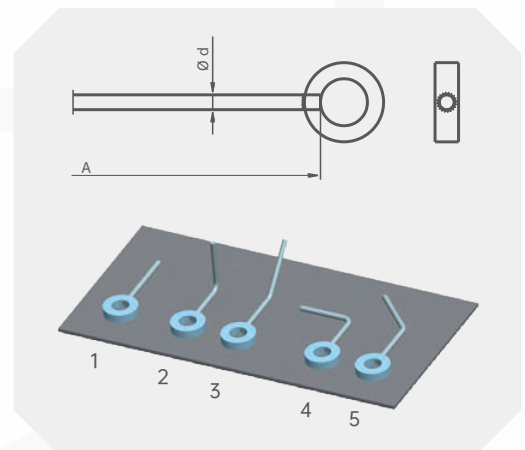
弯折方向 (MI电缆)

- 1 标配直形
- 2 标配90°弯折
- 3 标配45°弯折
- 4 选配
- 5 选配

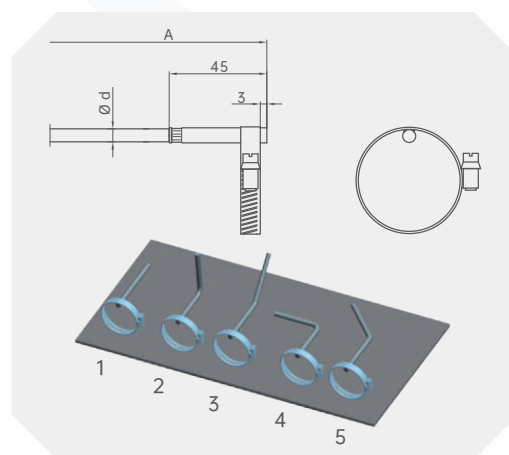
金属集热块 (带安装孔)



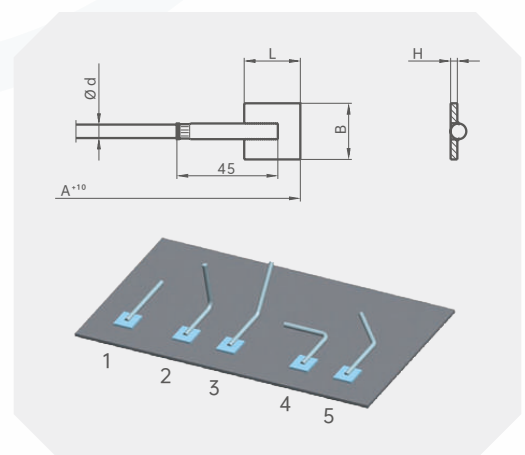
垫圈式



卡箍安装



焊接片



尺寸 mm

过程连接	尺寸 (mm)	
	宽 × 长 × 高 (B × L × H)	外径直径 × 内径直径 × 厚度 (AD × ID × d)
金属集热块 (孔径d=6.5mm)	30×40×8	-
垫圈式	-	38.1×19.1×9.5
焊接片 25×25×3.0	25×25×3.0	-
卡箍安装	-	11...15
	-	13...25
	-	23...62
	-	60...93
	-	91...125
	-	123...158

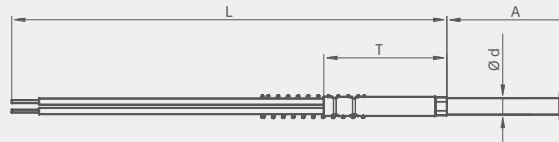
电缆末端设计

根据电气连接特性，可以分为以下几种类型：

- 导线连接
- 连接电缆
- 带接头的连接电缆
- 带裸露连接线缆的设计
- 接头直接安装到探头上的设计
- 连接现场接线箱

尺寸A表示探头长度。尺寸W表示连接线缆长度。L表示电缆裸线端长度。尺寸T表示连接导管大小（如果有的话）。T总是长度W或L的一部分。

电缆末端设计 导线连接



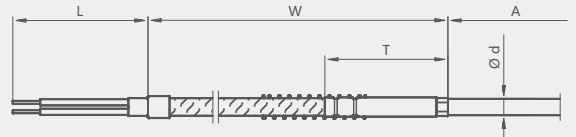
导线连接

导线长度为150mm（可根据客户要求提供其它长度）0.22mm²铜芯（PTFE或玻璃纤维绝缘），引线数量取决于传感器数量和传感器连接方式，裸线端（也可根据客户要求提供其它设计）

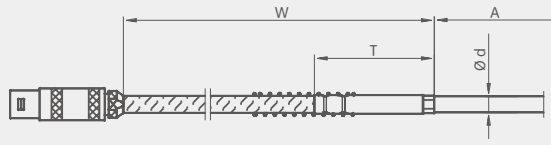
电缆末端设计 连接电缆

连接电缆

电缆和探头永久性相互连接在一起。
电缆长度和绝缘材料以客户规格为准。
0.22 mm²铜芯，引线数量取决于传感器数量和传感器连接方式，裸线端



电缆末端设计 带接头的连接电缆



带接头的连接电缆

可将选配连接器安装到柔性连接电缆上。

电缆末端设计 带裸露连接线缆的设计

带裸露连接线缆的设计

矿物质绝缘线缆的内部引线均伸出外面。
 $L = 20\text{ mm}$

裸露连接线缆的长度可根据用户需要确定。这些裸露的内部引线由实心线缆制成，因此不适合长距离布线。



电缆末端设计 接头直接安装到探头上的设计



接头直接安装到探头上的设计

这些设计也是以裸露连接线缆设计为基础。接头直接安装到金属探头上。

电缆末端设计 连接现场接线箱

连接现场接线箱

连接电缆通过一个格兰头连接到现场接线箱（ABS塑料）内。另外再安装一个格兰头作为电缆出线。可以选配铝外壳。

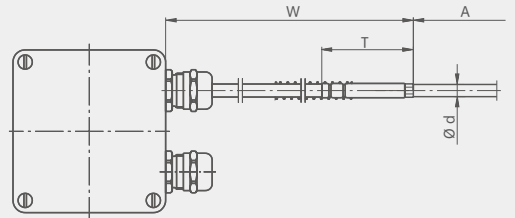
外壳环境温度：

-40 ... +80 °C

格兰头材料：

· 塑料（标配）

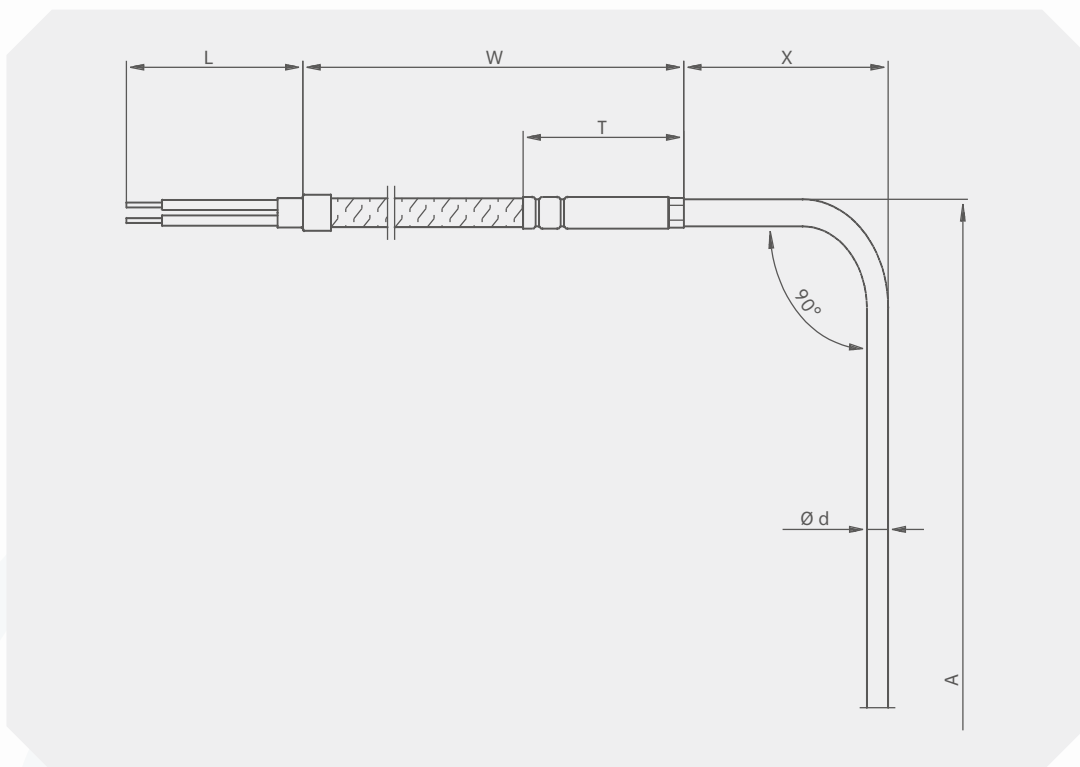
· 金属（选配）



弯型探头

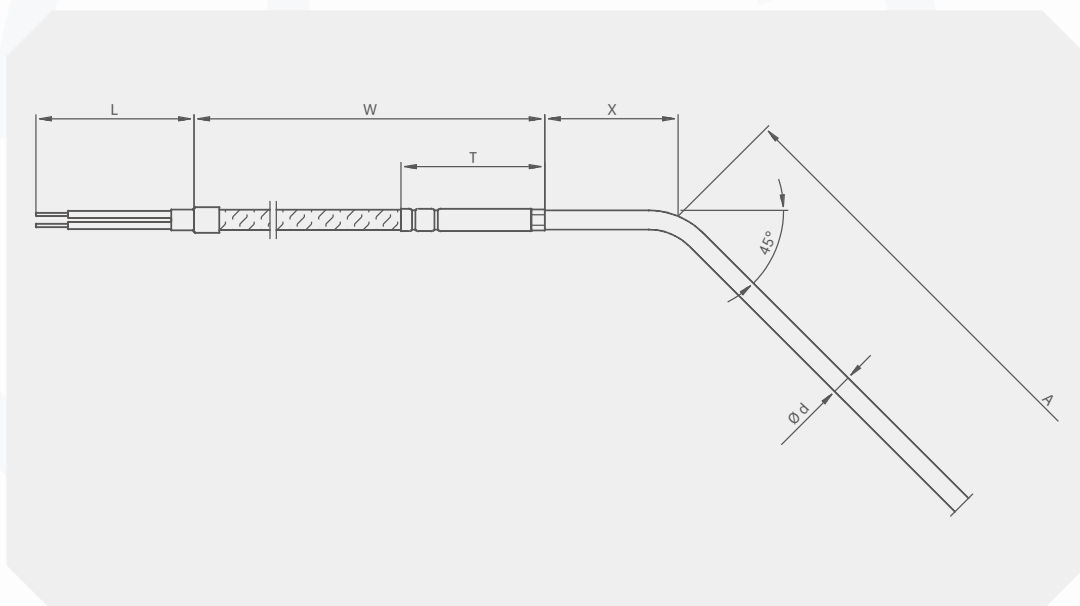
由铠装电缆制成的卡箍型热电阻温度计可以提供预制的形状。在这种情况下，弯折位置将由另一个尺寸来确定。

尺寸X表示拐点与连接导管最下边之间的距离。



可根据客户要求提供其它弯折角度。

可根据客户要求提供应力消除环。

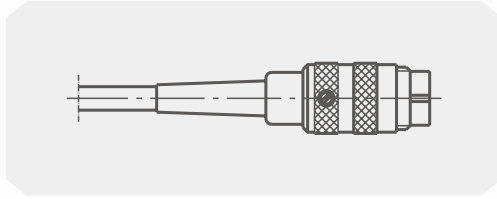


连接器 (选配)

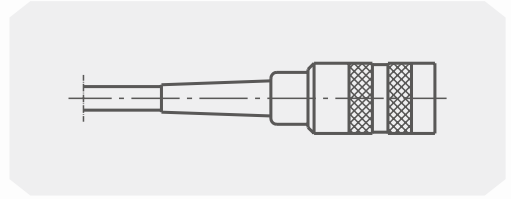
电缆式热电阻可以提供预装连接器。

用户可以选择以下选项：

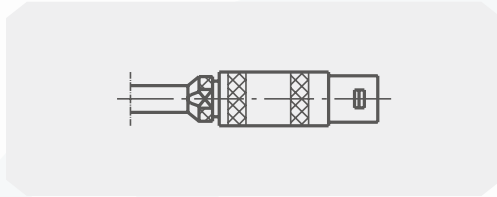
Binder旋入插头 (外)



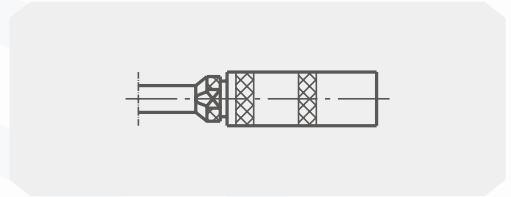
Binder旋入插头 (内)



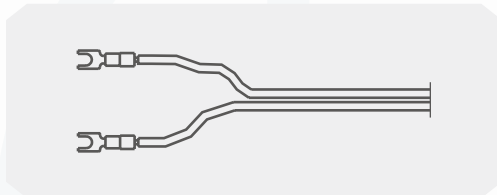
Lemosa 1S连接器 (外)
Lemosa 2S连接器 (外)



Lemosa 1S自由插座 (内)
Lemosa 2S自由插座 (内)



平接线片 (不适用于裸导线连接的产品)



也可根据需求选用其他类型 (尺寸) 的连接器。

其它选件

弯折保护管

可使用一个电缆保护管 (弹簧或热缩管) 为刚性探头与柔性连接电缆之间的过点提供保护。在电缆和温度计之间可能发生相对运动的应用中, 一定要采取相应的保护措施。

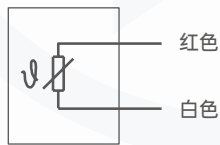
对于Ex n防爆型产品来说, 必须使用弯折保护管。

弯折保护弹簧的标准长度为60 mm。

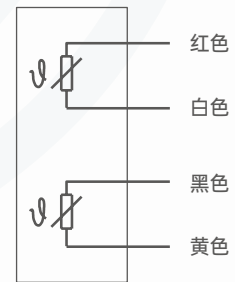
电气连接

无接头

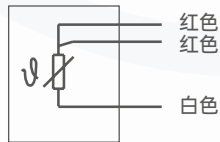
1 x Pt100
2 线制



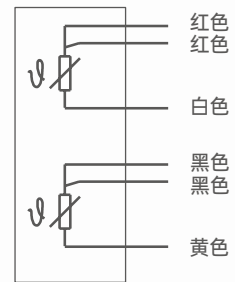
2 x Pt100
2 线制



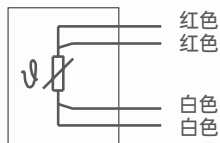
1 x Pt100
3 线制



2 x Pt100



1 x Pt100
4 线制

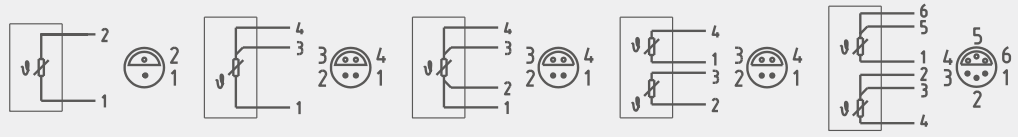
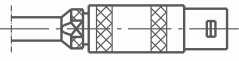


电气连接

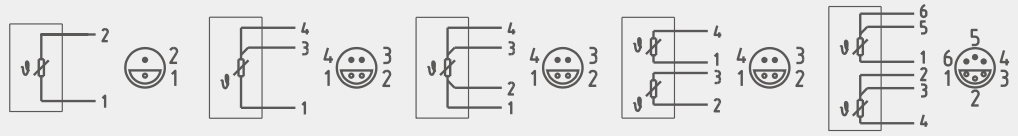
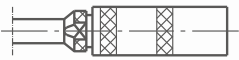
Lemosa 接头

最高允许温度范围: -55 ... +250°C

接头 (外螺纹)



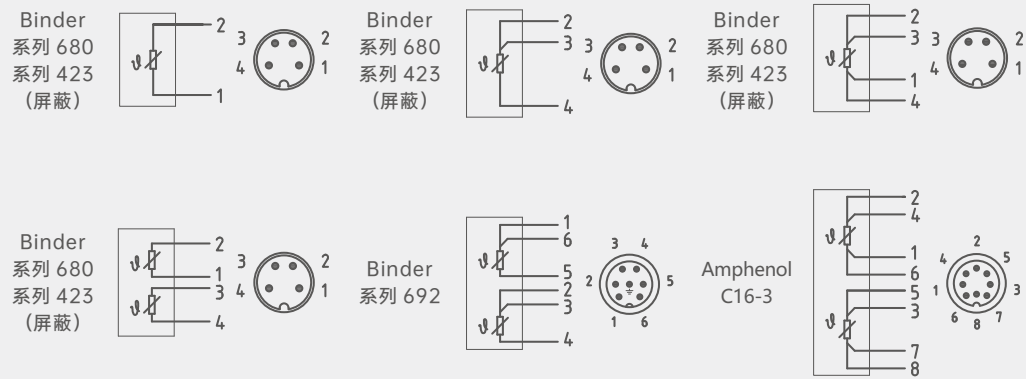
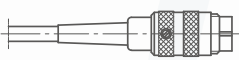
接头 (内螺纹)



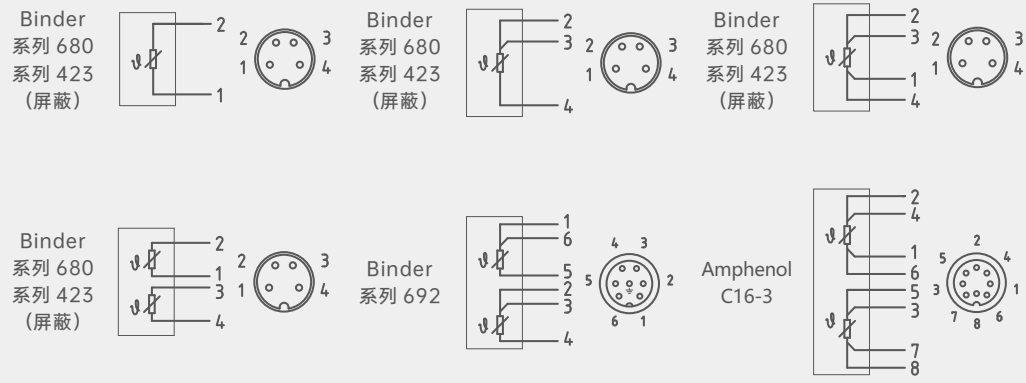
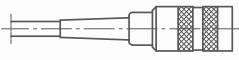
旋入式插头
(Amphenol、Binder)

最高允许温度范围: -40 ... +85°C

接头 (外螺纹)



接头 (内螺纹)



DB13-选型构成

选型示例
卡箍式连接型 **DB13** **S** **O** **A** **D** **E** **0-400** **F** **Z** **M** **N** **B**

1 2 3 4 5 6 7 8 9 10 11

1.连接方式	S	卡箍式
2.线缆长度	O	1m
	P	3m
	F	5m
	T()	其它长度
3.线制	A	单支3线制
	B	双支6线制
	T()	其它线制
4.螺纹连接尺寸	C	1/2NPT
	D	G1/2
	T()	其他螺纹尺寸
5.热电阻元件	K	Pt100, B级
	E	Pt100, A级
	N	Pt1000, B级
	F	Pt1000, A级
	T()	其他测量元件
6.温度范围	S	-200...+600
	T()	其他测量温度
7.探杆直径 (mm)	C	3mm
	D	4mm
	E	5mm
	F	6mm
	O	8mm
	P	10mm
	T()	其它探杆直径



DB13-选型构成

选型示例
卡箍式连接型 **DB13** **S** **O** **A** **D** **E** **0-400** **F** **Z** **M** **N** **B**

1 2 3 4 5 6 7 8 9 10 11

8.探杆长度 (mm)	Z	50
	Y	100
	W	150
	T()	其他探杆长度
9.探杆材质	M	304SS
	L	316L
	T()	其他材质
10.安全认证	A	本安
	B	隔爆
	N	无
11.选型描述	E	一体化变送器
	F	带有螺纹套管
	C	本安防爆型
	D	隔爆型
	T()	其他类型

说明:

表示DB13型热电偶为带有卡箍式温度计，线缆长度1m，单支三线制，螺纹规格G1/2，热电阻元件为Pt100,A级，温度范围0...400℃，探杆直径6mm，插深长度50mm，探杆材质304SS，无防爆，选型描述带螺纹套管。

产品认证

符合性和批准: 罗德玮格温度计符合过程测量技术的关键标准和认证;
从而保证此类设置中的最高可靠性;



罗德玮格中国代表处
罗德玮格自动化仪表(广州)有限公司 | 罗德玮格国际贸易(上海)有限公司

罗德玮格 更多产品信息请访问 www.ludwig-schneider.com.cn
© 400-860-9760 © lw@ludwig-schneider.com.cn