

选型详见第四页



H22

平膜片卫生型卡箍

产品应用

卫生型应用

气体、压缩空气、水蒸气；液体、糊状、粉末状和晶体介质

超纯蒸汽系统

安装至管道和容器

压力/真空监控，如：真空传输带、泵监控

功能特性

便于清洗，无残留

卡箍连接，易于清洗和密封更换

适合SIP和CIP应用

符合ASME BPE标准

产品描述

隔膜密封可保护测量仪表不受侵蚀性、粘性、结晶、腐蚀性、对环境有害的或有毒的介质损坏。由适当材料制成的膜片可将测量仪表和被测介质隔离开。因此，只要配备适当的隔膜密封，测量仪表就能用于最高难度的测量。系统内部的填充液体（可根据特定应用选择最合适的液体）可通过液压方式将压力传导至测量仪表。

我们可提供不同设计和材质的隔膜密封，以满足所有应用要求。用户在选择隔膜密封时，需要注意两个重要标准：其一是过程连接件的类型（法兰、螺纹和无菌连接件）；其二是基本制造方法

带卡箍接头的 H22 型隔膜密封专为无菌加工应用而设计，可以通过卡箍集成到工艺流程中，并确保良好的可清洁性。隔膜密封系统可承受 SIP 过程中清洁蒸汽的高温，实现被测介质与隔膜密封之间的无菌连接。

隔膜密封与测量仪表可以直接装配，也可通过冷却元件或柔性毛细管装配。

在选材方面，罗德玮格提供了多种解决方案，隔膜密封的上腔体和接液部分可以用相同或不同的材料制成。作为替代方案，接液部分可被电抛光。



技术参数

型号H22	标准	可选
允许压力	0 ... 0.1 MPa 至 0 ... 4 MPa [0 ... 14.5 psi 至 0 ... 580 psi] 或所有其他负压或正负压范围	
接液部件清洁度等级	禁油禁脂, 符合ASTM G93-03标准F (<1,000 mg/m ²)	禁油禁脂, 符合ASTM G93-03标准C和ISO 15001标准 (<66mg/m ²)
		禁油禁脂, 符合ASTM G93-03标准C和ISO 15001标准 (<220mg/m ²)
接液部件原材料产地	国际	欧盟、瑞士、美国
接液部件表面粗糙度	Ra≤0.76 μm, 符合ASME BPE SF3 (焊缝除外)	Ra≤0.38 μm, 符合ASME BPE SF4, 只适用于电抛光表面 (焊缝除外)
材料	不锈钢 1.4435 (316L)	-
和仪表的连接方式	轴向转接头	通过G1/2, G1/4, 1/2NPT 或 1/4NPT (内螺纹) 轴向转接头
安装方式	直接连接	毛细管
		冷却元件
真空服务	基础真空处理	进阶版高温高真空处理
		高温高真空处理
隔膜密封的标记	-	符合有效3-A标准
仪表安装支架 (仅限毛细管选项)	-	H型, 符合DIN 16281标准, 100mm, 铝制, 黑色
		H型, 符合DIN 16281标准, 100mm, 不锈钢
		管道支架安装, 用于Ø 20 ... 80 mm的管道, 钢

安装示例

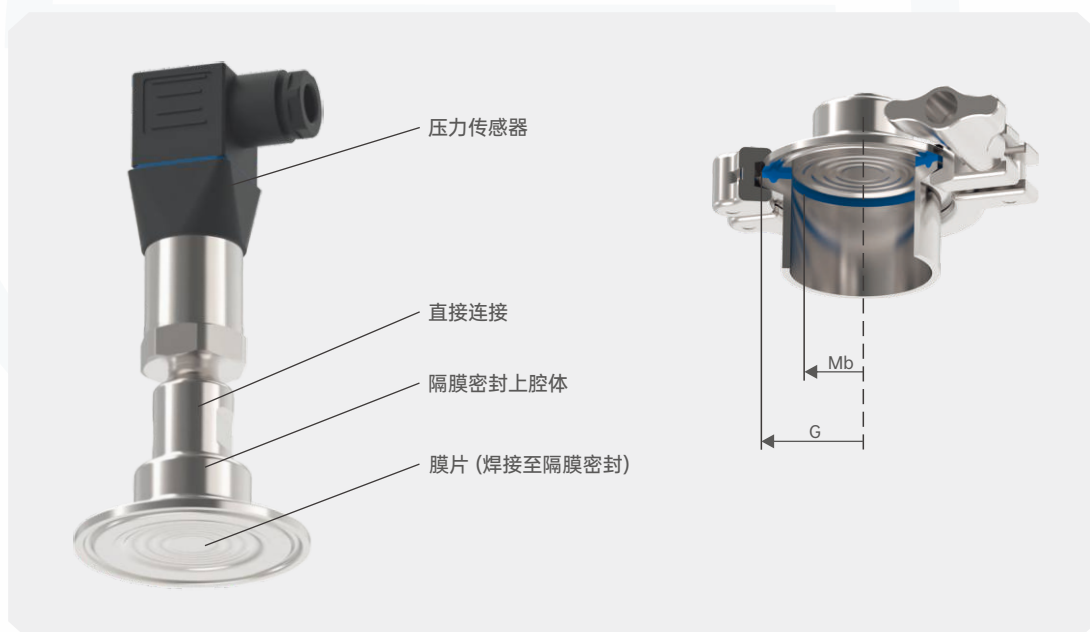
已安装 H22 型隔膜密封的压力传感器

图例

Mb 膜片有效直径

G 螺纹

D 隔膜密封外径/护圈法兰



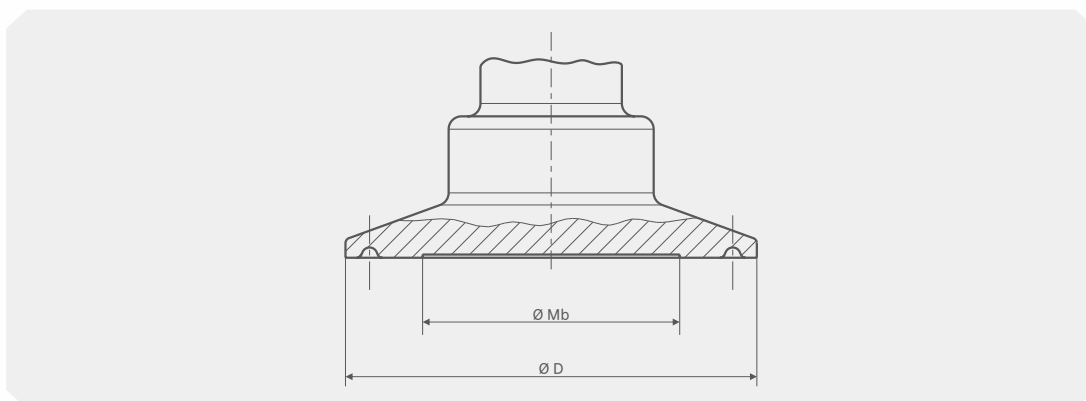
材料组合

隔膜密封上部件	接液部件	最大可允许过程温度 (°C/°F) ¹⁾
不锈钢1.4435 (316L)	不锈钢 1.4435 (316L)	400/752
哈氏合金C22 (2.4602)	哈氏合金C22 (2.4602)	
哈氏合金C276 (2.4819)	哈氏合金C276 (2.4819)	

1) 隔膜密封系统的过程温度限制取决于连接方式、系统填充液和测量仪表



尺寸 mm [in]



过程连接符合DIN 32676 的卡箍连接
符合 DIN 11866 第 B 行和 ISO 1127 第 1 行的管道标准

DN	PN	尺寸 mm [in]			
		管道外径 x 壁厚	管内	D	Mb
26.9	40	26.9 x 1.6 [1.059 x 0.063]	23.7 [0.933]	50.5 [1.988]	22 [0.866]
33.7	40	33.7 x 2 [1.327 x 0.079]	29.7 [1.169]	50.5 [1.988]	25 [0.984]
42.4	40	42.4 x 2 [1.669 x 0.079]	38.4 [1.512]	64 [2.52]	32 [1.26]
48.3	40	48.3 x 2 [1.902 x 0.079]	44.3 [1.744]	64 [2.52]	40 [1.575]
60.3	40	60.3 x 2 [2.374 x 0.079]	56.3 [2.217]	77.5 [3.051]	52 [2.047]
76.1	25	76.1 x 2 [2.996 x 0.079]	72.1 [2.839]	91 [3.583]	72 [2.835]

过程连接: 符合 DIN 32676 的卡箍连接
符合 DIN 11866 C 行或 ASME BPE 的管道标准

DN	PN	尺寸 mm [in]			
		管道外径 x 壁厚	管内	D	Mb
1"	40	25.4 x 1.65 [1 x 0.065]	22.1 [0.87]	50.5 [1.988]	22 [0.866]
1 ½"	40	38.1 x 1.65 [1.5 x 0.065]	34.8 [1.37]	50.5 [1.988]	32 [1.26]
2"	40	50.8 x 1.65 [2 x 0.065]	47.5 [1.87]	64 [2.52]	40 [1.575]
2 ½"	40	63.5 x 1.65 [2.5 x 0.065]	60.2 [2.37]	77.5 [3.051]	52 [2.047]
3"	25	76.2 x 1.65 [3 x 0.065]	72.9 [2.87]	91 [3.583]	72 [2.835]

过程连接: 符合 BS4825 第 3 部分的卡箍连接
根据 BS4825 第 3 部分和外径的管道标准

DN	PN	尺寸 mm [in]			
		管道外径 x 壁厚	管内	D	Mb
25,4	40	25.4 x 1.6 [1 x 0.063]	22.2 [0.874]	50.5 [1.988]	22 [0.866]
38,1	40	38.1 x 1.6 [1.5 x 0.063]	34.9 [1.374]	50.5 [1.988]	32 [1.26]
50,8	40	50.8 x 1.6 [2 x 0.063]	47.6 [1.874]	64 [2.52]	40 [1.575]
63,5	40	63.5 x 1.6 [2.5 x 0.063]	60.3 [2.374]	77.5 [3.051]	52 [2.047]
76,2	25	76.2 x 1.6 [3 x 0.063]	73 [2.874]	91 [3.583]	72 [2.835]



H22-选型构成

选型举例 H22 H N Y
1 2 3

1.仪表连接规格	A	1 NPT	
	B	1/2NPT	
	C	1/4NPT	
	D	M14*1.5	
	E	M20*1.5	
	F	M27*2	
	G	G 1	
	H	G1/2	
	I	G1/4	
T()	其它连接规格		
2.卡盘直径 (mm)	N	50.5	
	O	64	
	P	77.5	
	Q	91	
	T()	其它卡盘直径	
3.材质	X	碳钢	
	Y	304SS	
	Z	316L	
	T()	其它材质	

说明:

表示H22型隔膜密封与仪表连接规格为G1/2，与卡盘直径50.5mm，材质为304不锈钢。

产品认证

符合性和批准: 罗德玮格隔膜密封符合过程测量技术的关键标准和认证;
从而保证此类设置中的最高可靠性;



罗德玮格中国代表处
罗德玮格自动化仪表(广州)有限公司 | 罗德玮格国际贸易(上海)有限公司

罗德玮格 更多产品信息请访问 www.ludwig-schneider.com.cn
© 400-860-9760 © lw@ludwig-schneider.com.cn