

选型详见第四页



JW40

焊接型法兰式护套管

保护管的作用

针对具有腐蚀性、高温、高压、易爆炸、易燃烧等危险因素的测量介质，温度计不能直接接触，也就是先在管道或容器焊接螺纹式安装套管或法兰式安装套管，再将双金属温度计安装于内，这时保护管的作用就显现出来了。一般的双金属温度计都带有保护套管，为了保护里面的测温元件，也为了检修方便。它可以有效的保护双金属温度计正常的工作，并且还可以用于防腐、高压高流速等特殊场合，对于测量结果的准确性具有一定的辅助作用。

产品描述

护套是所有温度测量应用中的重要部件，能将测量过程与周围环境隔离，不仅可以保护环境和工作人员，还能将侵蚀性、高压、大流量的介质与温度传感器本体隔开，从而使得用户在工作过程中也能够对温度计进行更换。护套具有多种设计款式和材料，可满足所有应用要求。

用户在选择护套时，需要注意两个重要注意事项，一是过程接口类型，二是基本制造方法。通常情况下，我们将护套主要分为螺纹式、焊入式和法兰式。此外，护套还可以分为组装式和整体式两种类型。组装式护套是由管材制成，末端采用固体焊接封闭。整体式护套则是由棒料加工而成。

JW40系列组装式的法兰护套适用于罗德玮格生产的各种电子和机械式温度计。该系列护套采用DIN 43772标准设计，适合小到中型过程负载应用，是化工工业、过程技术和设备制造等应用的首选。

功能特性

符合DIN 43772标准
高耐腐蚀性的镀层
带补强管
JW40型：快速响应设计

产品应用

石化工业
陆地/海洋平台
设备建造
适合重载荷应用



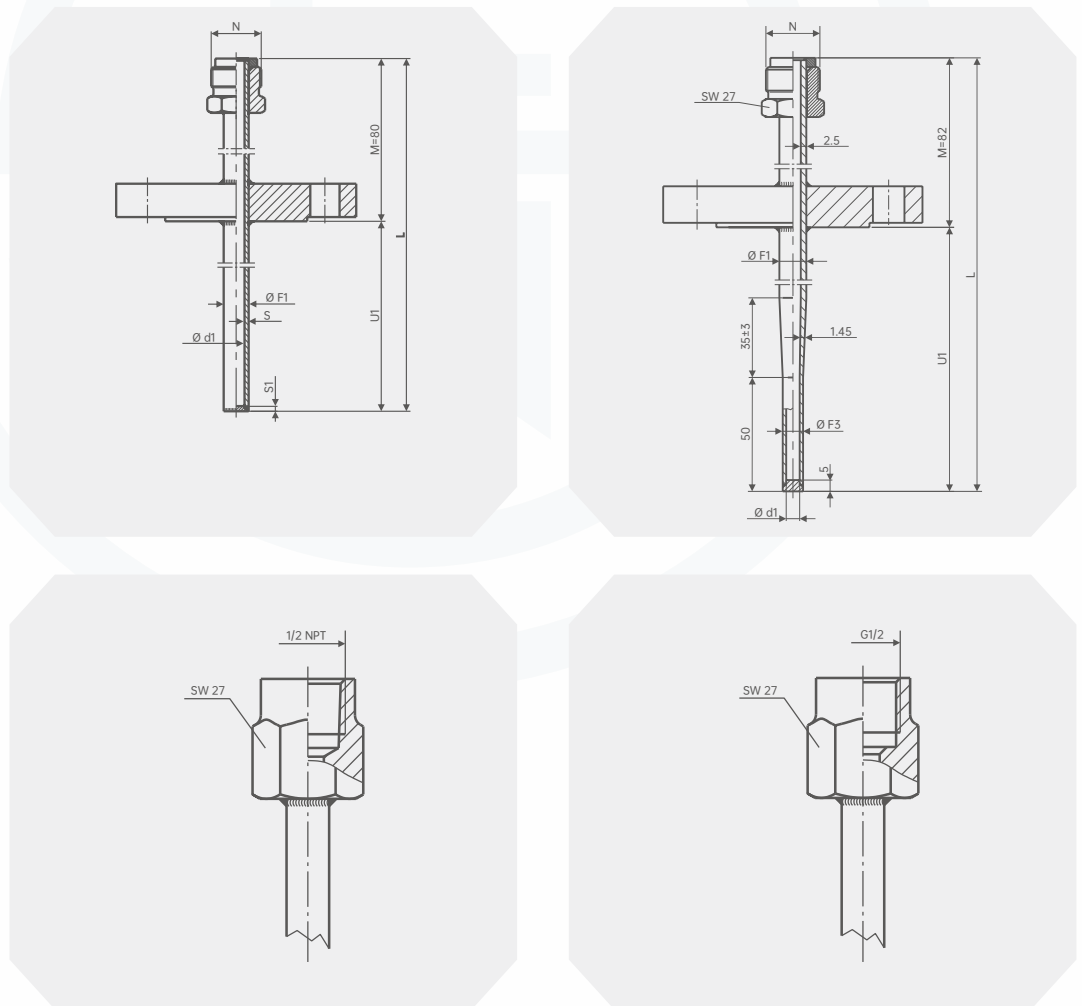
技术参数

护套材质	1.4571 不锈钢	
过程连接	法兰符合国家或国际标准, 如EN 1092-1、DIN 2527 和ASME B 16.5	
与温度计连接	M24 x 1.5外螺纹或G 1/2, 1/2NPT内螺纹	
孔径	Ø 6.1mm, Ø 7mm, Ø 9mm, Ø 11mm	
插入长度U1	可按客户需求定制	
连接长度H	PFA [涂层厚度标准最小0.4mm或可选最小0.6mm]	
涂层	ECTFE [(Halar®) 涂层厚度最小0.6mm]	
最大过程温度和压力依据		
■ 荷载图 DIN 43772	护套设计	尺寸
		材料
		涂层
■ 过程工况	过程工况	流量
		介质密度
可选项	其他尺寸和材质	

尺寸 mm

图例:

- H 连接长度
- U 插入长度
- N 连接到温度计
- Ø B 钻孔尺寸
- Ø Q 根部直径
- Ø V 端部直径
- Ø Bd 顶部直径
- Tt 端部厚度(6.5 mm)



尺寸 mm

尺寸 mm					重量kg
					法兰 DN25 PN16...40
Ø d1	Ø F1	S	S1	N	U1=225 mm
7	9	1	3	M24 x 1.5, G 1/2, 1/2 NPT	1.39
7	11	2	3	M24 x 1.5, G 1/2, 1/2 NPT	1.55
7	12	2.5	3.5	M24 x 1.5, G 1/2, 1/2 NPT	1.64
9	14	2.5	3.5	M24 x 1.5, G 1/2, 1/2 NPT	1.71
6.1	12	2.5	5	M24 x 1.5, G 1/2, 1/2 NPT	1.64
11	15	2	3	M24 x 1.5, G 1/2, 1/2 NPT	1.41

其他法兰的额外重量		
DN40	PN 16 ... 40	+0.76 kg
DN50	PN 16 ... 40	+1.63 kg
1"	150 lbs	-0.46 kg
1"	300 lbs	+0.04 kg
1"	600 lbs	+0.22 kg
1 1/2"	150 lbs	+0.22 kg
1 1/2"	300 lbs	+1.34 kg
1 1/2"	600 lbs	+1.85 kg

机械指针温度计的适用探杆长度

连接类型	探杆长度 l_1
S, 4, 5	$L1 = L-10\text{mm}$ 或 $L1=U1+M-10\text{mm}$
	$L1 = L-10\text{mm}$ 或 $L1=U1+M-10\text{mm}$

密封面粗糙程度

法兰标准		AARH (µinch)	Ra (µm)	Rz (µm)
ASME B16.5	精加工	125 ... 250	3.2 ... 6.3	-
	光洁度	< 125	< 3.2	-
	环槽面	< 63	< 1.6	-
	凹槽	< 125	< 3.2	-
EN 1092-1	B1型	-	3.2 ... 12.5	12.5 ... 50
	B2型	-	0.8 ... 3.2	3.2 ... 12.5
DIN 2527	C型	-	-	40 ... 160
	E型	-	-	< 16



JW40-选型构成

选型示例
法兰式护套 JW40

S	A	G	N	U
1	2	3	4	5

1.材质	S	304SS
	L	316L
	T()	其他材质
2.仪表接口规格	A	G1/2 内螺纹
	B	1/2NPT 内螺纹
	C	M20*1.5 内螺纹
	D	M27*2 内螺纹
	T()	其他螺纹规格
3.现场连接规格	G	DN25
	H	DN40
	I	DN80
	J	DN50
	K	DN100
	L	1"
	M	2"
	T()	其他法兰规格
4.插入长度 mm	N	100
	O	200
	P	300
	Q	400
	R	500
	T()	其他尺寸
5.护套内径 mm	U	10 (适用于8MM的探杆)
	V	12 (适用于10MM的探杆)
	W	14 (适用于12MM的探杆)
	T()	其他内径尺寸

说明:

表示JW40型法兰式护套管材质为304不锈钢,与仪表接口规格为G1/2内螺纹,与现场连接规格为法兰DN25,插入长度100mm,护套内径为10mm。

产品认证

符合性和批准: 罗德玮格温度仪表符合过程测量技术的关键标准和认证;
从而保证此类设置中的最高可靠性;



罗德玮格中国代表处
罗德玮格自动化仪表(广州)有限公司 | 罗德玮格国际贸易(上海)有限公司

罗德玮格 更多产品信息请访问 www.ludwig-schneider.com.cn
© 400-860-9760 © lw@ludwig-schneider.com.cn