

选型详见第十页



# SP30-5 差压液位变送器

## 产品应用

工艺过程  
制药  
食品和饮料行业

## 功能特性

不锈钢外壳  
SIL 认证  
HART® 接口  
防爆 Ex d(气体和灰尘)[参考 ATEX 和 EAC]  
线性度 0.07 %  
带旋转按键使操作简单  
设置程序  
带条形图的 LCD 显示屏  
显示选择测量单元  
显示传感器温度  
显示最大最小压力  
电流发生器功能  
特征线和显示器也可用于调节测量流量  
测量准确度高  
测量量程可扩展  
适用于各种危险场所  
多种不同的外壳可选  
可通过DTM (设备类型管理器), 根据FDT (现场设备工具)概念进行配置(如PACTware软件)

## 产品描述

SP30-5型差压变送器具有本安型和隔爆型(符合ATEX标准)两种型号, 支持4...20 mA、20 mA HART、PROFIBUS、PA或FOUNDATION Fieldbus™ 输出信号, 可满足相应应用要求。这两种变送器(甚至是隔爆型)的所有电子元件, 在本质上都是安全的。因此当仪表在工作状态中, 可以在EX区域对其进行调整。

外壳主要有塑料、铝和不锈钢三种材质可选, 以适用于不同的操作环境。对于有高应用要求的食品行业和制药行业, 还可提供电抛光的不锈钢(316L)外壳。

易于配置和操作

用户可通过带操作模块的显示器(可选)对仪表进行配置和维护, 操作菜单结构合理, 简单易懂并且具备多种可选语言。此外, 用户还可使用配置软件来设置运行参数。仪表专用的DTM可以将仪表轻松地集成到相应的分散控制系统中。

应用广泛

SP30-5适用于许多工业测量场合, 安装隔膜密封后, SP30-5也适用于恶劣的工艺条件。该仪表的可用测量范围从 0...1kPa到0...4MPa, 且静压限值为40MPa, 因此该仪表几乎适用于所有应用内部数字信号处理与技术成熟的传感器相结合, 可确保高精度和最佳的长期稳定性。

SP30-5差压变送器集最高精度和简单操作于一体, 用于测量气体、蒸汽和液体的压差。集成液晶显示屏显示测量值和设备数据。

防爆型“Ex ia (本安型)”允许设备安装到 0 区。

外壳和传感器由高级不锈钢制成。隔膜密封也可用于特定工艺技术应用。该设备具有可编程性, 因此很容易适应各种不同的测量任务。一个易于使用的设置程序作为附件, 可通过接口启动操作。旋转按键使现场手动操作非常方便快捷。

根据 2.0 版 DIN EN 61508/-1/-2, 对具有 4 至 20 mA 和 HART® 协议的压力变送器进行安全功能评估, 并由 TÜV Nord 认证。这些测量设备适用于监测过程液位和压力, 最高可达 SIL2。

## 工作原理

差压变送器通常用于测量密闭容器内的液位，利用液体自身重力产生的压力差来测量容器内液体的液位。

其高压侧测量管由于蒸汽凝结，始终处于充满水状态，保持压力恒定，而低压侧测量管与容器组成联通器，其压力随容器内液位的变化成线性变化。

设  $\Delta P$  为变送器接收到的差压信号， $P_0$  为容器内部压力， $P_+$  为变送器正压侧压力， $P_-$  为变送器负压侧压力； $\rho$  为容器内液体的密度； $g$  为重力加速度； $h_1$  为工艺零点与容器上部取压口的高度； $h_2$  为容器工艺液位； $h$  为变送器到工艺液位零点的高度。

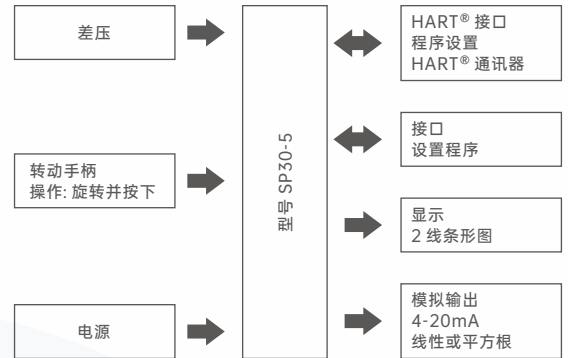
则有：

$$P_+ = P_0 + \rho g h_1 + \rho g h$$

$$P_- = P_0 + \rho g h_2 + \rho g h$$

$$\Delta P = P_+ - P_- = \rho g h_1 - \rho g h_2$$

当液面由  $h_2=0$  变化为  $h_2=h_1$  时，差压变送器所测得的差压由最大值变为  $\Delta P=0$ ，通过设置变送器，输出电流由 4mA 变为 20mA



## 技术参数

参考条件	DIN EN 60770 和 DIN EN 61298
允许温度	-40 °C ~ +85 °C
空气压力	1000 hPa (±25hPa)
电源	DC 24 V
阻抗	50 Ω
传感器系统	不锈钢分离膜硅传感器
<b>压力传送介质</b>	
▪ 测量系统填充介质 1	无传送介质
▪ 测量系统填充介质 2	硅油, 符合 FDA
▪ 允许负荷变化	> 1 千万次
<b>位置</b>	
▪ 安装位置	任意
▪ 校准位置	设备垂直放置, 过程连接朝下
▪ 零点偏移位置	≤1mbar (可以在现场或通过设置进行零偏移)
显示 <sup>a)</sup>	LCD, 带条形图的双线
对齐	显示单元可 90° 旋转; 外壳可旋转 ±160°
尺寸	显示 22 × 35 mm, 字体尺寸 7 mm, 5 位数
颜色	黑
<b>可修改的测量单元</b>	
▪ 输入压力	mH <sub>2</sub> O, inH <sub>2</sub> O, inHg, ftH <sub>2</sub> O, mmH <sub>2</sub> O, mmHg, psi, bar, mbar, kg/cm <sup>2</sup> , kPa, 至rr, MPa
▪ 测量值	% 或可自由调节的测量单元
▪ 输出电流	单位: mA
▪ 传感器温度	单位: °C, °F
▪ 其它显示数据	最小压力, 最大压力, 误差、超程、欠程、工作小时数
<b>操作</b>	
▪ 现场	带旋转按键和 LCD
▪ 设置程序	通过接口
<b>接口</b>	
▪ 标准	接口 <sup>b)</sup>
▪ 输出 410 (4 至 20 mA 带 HART®)	接口 <sup>b)</sup> 和 HART® 接口

a) 可选: SIL 版本带显示

b) 接口不能用于潜在爆炸区域! 在这种情况下, 可通过旋转按键或 HART® 接口。

## 输入

参考条件					
额定测量范围	-10 至 +10 mbar DP	-1 至 +1 bar DP	0 至 1 bar DP	-1 至 +6 bar DP	-1 至 +100 bar DP
额定压力 (bar)	PN2	PN25	PN25, 可选 PN40		

## 输出

模拟输出	
▪ 输出 410	4 至 20 mA, 二线制带 HART® 版本 7
▪ (4 至 20 mA 带 HART®)阶	(可选带 HART® 版本, 带 SIL 版本)
▪ 跃响应 T60	≤ 190 ms 无衰减
▪ 衰减	0 至 100 s 可调
阻抗	
▪ 输出 410	阻抗 ≤ (U <sub>B</sub> -12 V) ÷ 0.022 A; 其它: 最小 250Ω, 最大 1100Ω
▪ (4 至 20 mA 带 HART®)	

## 电源

电源	DC 12 至 36V
----	-------------

## 机械性能

过程连接	
材料	
膜	
▪ 过程连接 20 (不锈钢)	不锈钢 316 L
▪ 过程连接 82 (HASTELLOY®)	HASTELLOY® C276
▪ 过程连接 80 (钽)	钽
▪ 法兰	不锈钢 316
▪ 密封	PTFE
外壳	
▪ 外壳材料	精密铸造 1.4408
▪ 表面材料	精密铸造 1.4408, 密封 FPM
控制旋钮材料	
▪ 操作 0 (不带控制旋钮)	-
▪ 操作 1 (带控制旋钮)	PA
认证	
	EC-型 检验证书 SEV 10 ATEX 127 X
	II 1/2G Ex d IIC T6 ... T4 Gd/Gb
	II 2D Ex tb IIIC T105 °C Db
重量 (增加额定压力)	
	约 4.0 kg 设备重量增加约 3.8 kg.

## 环境影响

<b>允许温度</b>					
■ 操作	版本	温度等级	最大介质温度	允许温度 <sup>a</sup>	允许温度扩展 <sup>a,b,c</sup>
	II 1/2G Ex d	T6	70°C	-40 至 +60°C	-50 至 +60°C
		T5	85°C	-40 至 +70°C	-50 至 +70°C
		T4	115°C	-40 至 +85°C	-50 至 +85°C
II 2D Ex tb	T105 °C	100°C	-40 至 +85°C	-50 至 +85°C	
■ 储存	-40 至 +85 °C				
<b>允许湿度</b>					
■ 操作	100 % rel. 湿度, 包括设备外壳上的冷凝水				
■ 储存	90 % rel. 湿度不包括冷凝水				
<b>允许湿度</b>					
■ 抗震性	2 g, 10 至 2000 Hz 参考 DIN EN 60770-3				
■ 抗冲击性	15 g, 6 ms 参考 IEC 60068-2-27				
■ 抗电磁干扰性	参考 EN 61326				
■ 干扰发射	等级 B <sup>d</sup>				
■ 抗干扰性	工业				
■ 防护等级	IP66 参考 DIN EN 60529				

a 低于-20°C 限制功能: 固定使用, 电缆断裂危险增加, 显示无功能; 低于-30°C 设备不能运行。  
b 在-40 至+50°C 范围内, 设备必须持续运行。此外, 设备带有检查玻璃的盖子是为了防止机械冲击和冲击效应。  
c SIL  
d 该产品适用于工业, 民宅和小型企业

## 精度

包括非线性、滞后、不可重复性、零点和最终值偏差 (对应测量偏差, 参考 IEC 61298-2)。在垂直安装位置校准, 过程连接位于底部。

<b>差压</b>					
额定测量范围	-10 至 +10 mbar DP <sup>a</sup>	-1 至 +1 bar DP	0 至 1 bar DP	-1 至 +6 bar DP	-1 至 +6 bar DP
默认测量范围	0 至 10 mbar	0 至 1 bar	-	0 至 6 bar	0 至 6 bar
最小 MSP <sup>b</sup>	1 mbar <sup>c</sup>	5 mbar <sup>c</sup>	-	0.350 bar	0.350 bar
变压比(r) <sup>d</sup>	r ≤ 20	r ≤ 400	r ≤ 200	r ≤ 20	r ≤ 20
非线性, 参考条件	0.1 %, r ≤ 2	0.07 %, r ≤ 10		0.07 %, r ≤ 5	
	r × 0.05 %, 2 ≤ r ≤ 20	r × 0.007 %, 10 ≤ r ≤ 400	r × 0.007 %, 10 ≤ r ≤ 200	r × 0.02 %, 5 ≤ r ≤ 20	r × 0.014 %, 5 ≤ r ≤ 40
20°C 时的精度, 以设定 MSP 的百分比表示	0.2 %, r ≤ 2	0.1 %, r ≤ 10		0.07 %, r ≤ 5	
	r × 0.1 %, 2 ≤ r ≤ 20	r × 0.01 %, 10 ≤ r ≤ 400	r × 0.01 %, 10 ≤ r ≤ 200	r × 0.02 %, 5 ≤ r ≤ 20	r × 0.02 %, 5 ≤ r ≤ 40
20 至 85°C 的精度, 以设定 MSP 的百分比表示	0.5 %, r ≤ 2 (只到 60 °C)	0.2 %, r ≤ 10		0.2 %, r ≤ 5	
	r × 0.25 %, 2 ≤ r ≤ 20 (只到 60 °C)	r × 0.02 %, 10 ≤ r ≤ 400	r × 0.02 %, 10 ≤ r ≤ 200	r × 0.04 %, 5 ≤ r ≤ 20	r × 0.04 %, 5 ≤ r ≤ 40
-40 至 +20°C 的精度, 以设定 MSP 的百分比表示	1.0 %, r ≤ 2	0.6 %, r ≤ 10		0.6 %, r ≤ 5	
	r × 0.5 %, 2 ≤ r ≤ 20	r × 0.06 %, 10 ≤ r ≤ 400	r × 0.06 %, 10 ≤ r ≤ 200	r × 0.12 %, 5 ≤ r ≤ 20	r × 0.12 %, 5 ≤ r ≤ 40
60 至 85°C 的精度, 以设定 MSP 的百分比表示	2.0 %, r ≤ 2	2.0 %, r ≤ 2		2.0 %, r ≤ 2	
	r × 1.0 %, 2 ≤ r ≤ 20				
静压 P (bar) 对额定测量范围的影响 (单位: 百分比)	≤ 1 %	≤ P × 0.0005 %	≤ P × 0.0003 %	≤ P × 0.0025 %	≤ P × 0.001 %
额定测量范围的长期稳定性 %	≤ 0.6 %/年	≤ 0.1 %/年		≤ 0.2 %/年	

a 无 SIL  
b MSP = 测量幅度  
c 对于罗德玮格的校准证书, 最小 MSP 为 10mbar。小于 10mbar 的 MSP 可由用户调整。  
d r = 额定测量范围跨度 ÷ 调整后的测量范围

## 规格

规格参数								
测量范围 <sup>1)</sup>	MPa	0.001	0.003	0.01	0.05	0.03	1.6	4 <sup>2)</sup>
最大工作静压	MPa	16	16	16	16 {42}	16 {42}	16 {42}	16 {42}
最小量程	kPa	0.025	0.03	0.1	0.5	3	16	40
最低静压 <sup>3)</sup>	kPa 绝压	0.01						
一侧过载压力	MPa	16			16 {42}			
两侧过载压力	MPa	24			24 {63}			
准确度								
测量范围	MPa	< 0.05			≥0.05			
长期稳定性	% URL/年	±0.18			±0.05			
参考准确度 <sup>4)</sup>	量程%	测量范围如为1.3kPa:			TD < 15:1 ±0.075%			
		TD 1:1 ±0.15%×TD			> 15:1 ±(0.0015×TD+0.053)%			
		测量范围 10kPa:TD						
		< 4:1 ±0.075%						
		> 4:1 ±(0.012×TD+0.027)%						
总体性能 <sup>5)6)</sup>	-	±0.15%			±0.15%			
系统压力的影响 <sup>6)</sup>								
零点	% URL	±0.35/7MPa			±0.075/7MPa			
		测量范围 1kPa: 0.015/0.7MPa			-			
量程	% URL	±0.14/7MPa			±0.14/7MPa			
		测量范围 1kPa: 0.0035/0.7MPa			-			
介质和环境温度的影响 <sup>6)</sup>								
-10 ... +60°C	-	1kPa和3kPa ±(0.31×TD+0.06)%			0.05MPa、0.3MPa、4MPa ±(0.08×TD+0.05)%			
		10kPa ±(0.18×TD+0.06)%			1.6MPa ±(0.1×TD+0.1)%			
-40 ... -10/+60 ... +85°C	-	1 kPa和3kPa ±(0.45×TD+0.1)%			0.05MPa、0.3MPa ±(0.12×TD+0.1)%			
					1.6MPa ±(0.15×TD+0.2)%			
		10kPa ±(0.3×TD+0.15)%			4MPa ±(0.37×TD+0.1)%			
安装位置影响	kPa	≤0.4			-			
允许温度范围								
环境温度范围 <sup>7)</sup>	°C	-40 ... +80 (无显示器) / -20 ... +70 (带显示器)						
运输/储存温度范围	°C	-40 ... +80						
工艺限制取决于密封材料 <sup>7)</sup>	°C	FKM/NBR: -20 ... +85						
		PTFE、铜: -40 ... +85						
		FKM、禁油禁脂: -10 ... +85						
用于氧气应用	-	铜、PTFE: -20 ... +60 FKM: -10 ... +60						
温度限制	°C	压差管线长度大于100mm: -40 ... +120 (-10 ... +120, 横向法兰C22.8)						
材料								
接液部件	-	过程连接 C22.8, {316L, C276}						
		隔膜: 316L, C276, {钽, C276 金铍涂层, Monel400®}						
		密封件: FKM/FPM, NBR, 铜, {PTFE}						
内部传动液 <sup>8)</sup>	-	硅油 (氧气用卤烃油)						
外壳	-	塑料 (PBT; 聚酯), {铝}, {不锈钢316L}						
重量	kg	约 4.2 ... 4.5 (根据过程连接和外壳版本)						
电气数据								
电源 UB	V DC	非危险: 14 ... 36 Ex ia: 14 ... 30 Ex d: 20 ... 36						
		{FOUNDATION fieldbus™ 和 PROFIBUS® PA Ex ia: 9 ... 24 Ex d: 12 ... 32}						

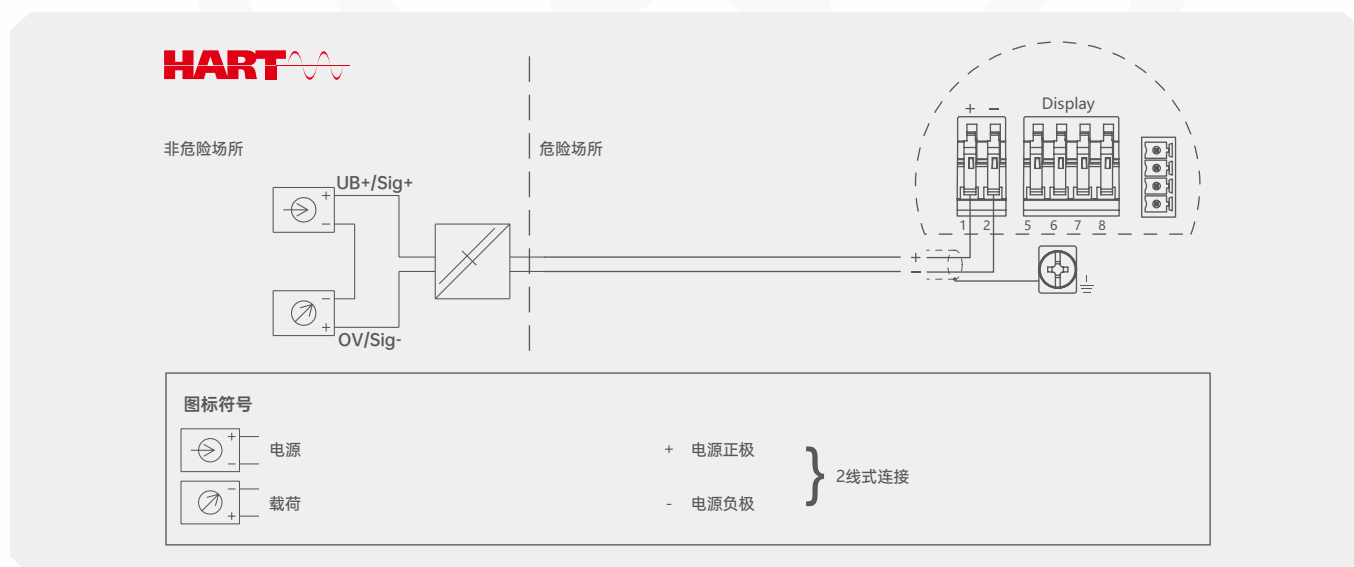
## 规格

<b>电气数据</b>		
输出信号	-	4 ... 20mA, 2-wire {4 ... 20mA 2线式, 带重叠通信信号HART®} {FOUNDATION Fieldbus™}、{PROFIBUS®}PA
停滞时间	ms	100
时间常量 (63%)	ms	180 (测量范围 1, 3kPa: 250)
阻尼	s	0 ... 999, 可调节
最大允许载荷	RA, 单位 Ω	RA = (UB-UBmin)/0.023A
<b>防爆保护</b>		
防爆 <sup>9)</sup>	ATEX	类别: II 1G、II 1/2G、II 2G Ex ia IIC T6...T1 II 1/2G、II 2G Ex d ia IIC T6...T1
<b>环境条件</b>		
CE-标志	-	符合 EN 61 326-1 工业应用的 EMC 2004/108/EC 干扰发射和抗干扰性 干扰发射限制分类 A和B, 94/9/EC EN 50 014 (普通件) EN 50 020 (本质安全), EN 50 284 (0区) {EN 50 281-1 (粉尘防爆)}
耐冲击性	g	100, 根据 IEC 60 068-2-27 (机械冲击)
抗振性 <sup>10)</sup>	g	4 (5...100Hz) (共振下的振动)
电气防护等级	-	III类过压, II类保护 IP66/67 (标准外壳)

{ } 括号中的项目为可选项, 价格另计。

- 其它测量范围可通过对应量程比进行设置。
- 压力范围 4 MPa, " - "侧过载范围最高10 MPa。
- 根据IEC 60 770, 具备标准条件时有效。
- 包括极限点设置后的非线性、回差和不可重复性, 符合IEC 60 770
- 包括-10... +60 °C温度范围内的非线性、回差、不可重复性、热变化、零点和静压影响(Pstat= 7 MPa)
- 值对于钽隔膜无效。
- 氧气-20 ... +60 °C的工艺温度限制/PN 420 的最低温度: -10 °C。
- 使用卤烃油的工作压力高于0.1 MPa绝压。
- 必须阅读批准文件中的操作条件和安全相关数据。
- 根据指令, GL特性线2进行测试(不适用于不锈钢双室外壳)。  
URL =标准型测量范围  
TD =量程比

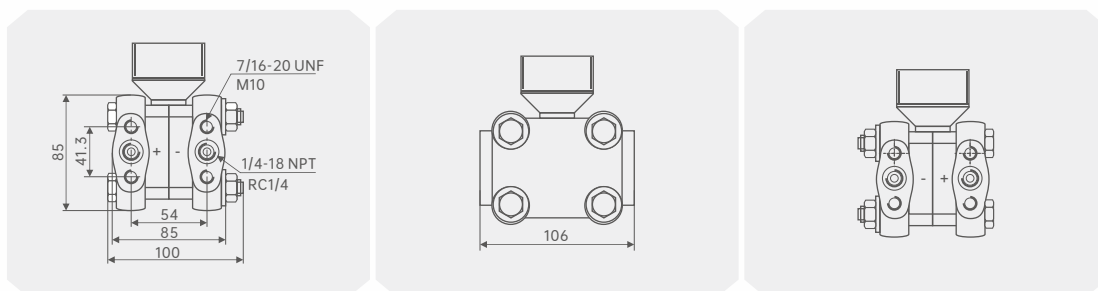
## 电气连接



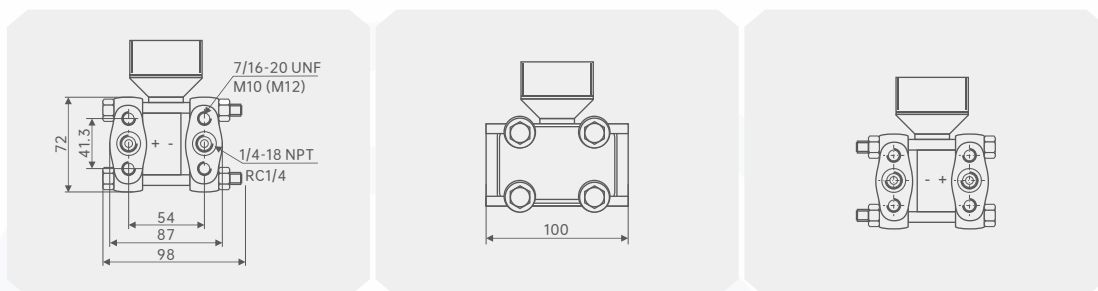
### 过程连接

椭圆形法兰,  
连接1/4 -18 NPT  
或RC 1/4,  
后端带泄液口

测量元件1和3 kPa



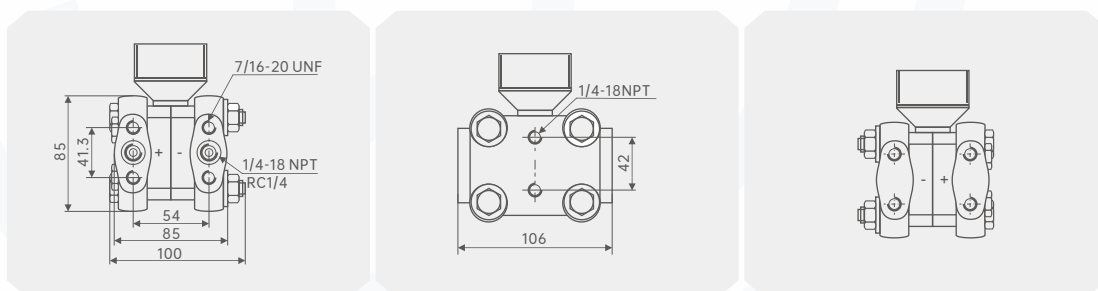
测量元件≥10 kPa



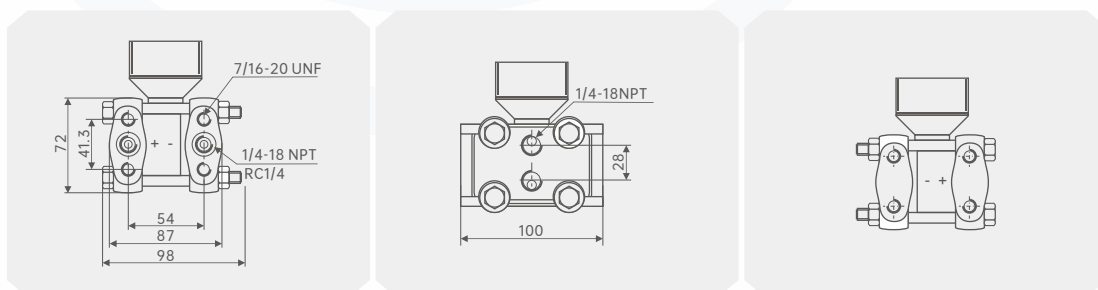
连接	安装	材料	设备
1/4-18 NPT IEC 61518	7/16-20UNF	不锈钢 C22.8	2个排气阀 <sup>1)</sup>
1/4-18 NPT IEC 61518	7/16-20 UNF	AISI 316L	2个排气阀 <sup>1)</sup>
1/4-18 NPT IEC 61518	7/16-20 UNF	C276	无阀门/堵头
RC 1/4	7/16-20 UNF	AISI 316L	2个排气阀 <sup>1)</sup>
1/4-18 NPT IEC 61518	PN 160: M10; PN 420: M12	不锈钢 C22.8	2个排气阀 <sup>1)</sup>
1/4-18 NPT IEC 61518	PN 160: M10; PN 420: M12	AISI 316L	2个排气阀 <sup>1)</sup>
1/4-18 NPT IEC 61518	PN 160: M10; PN 420: M12	C276	无阀门/堵头

椭圆形法兰,  
连接1/4 -18 NPT  
或RC 1/4,  
横向泄液口

测量元件1和3 kPa



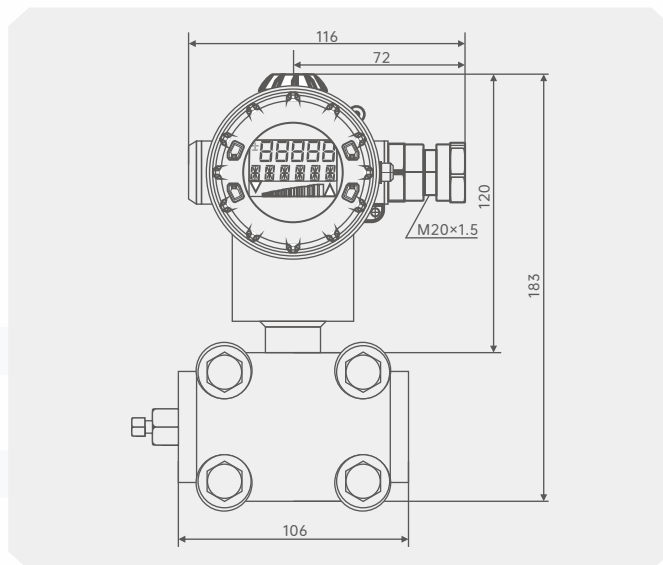
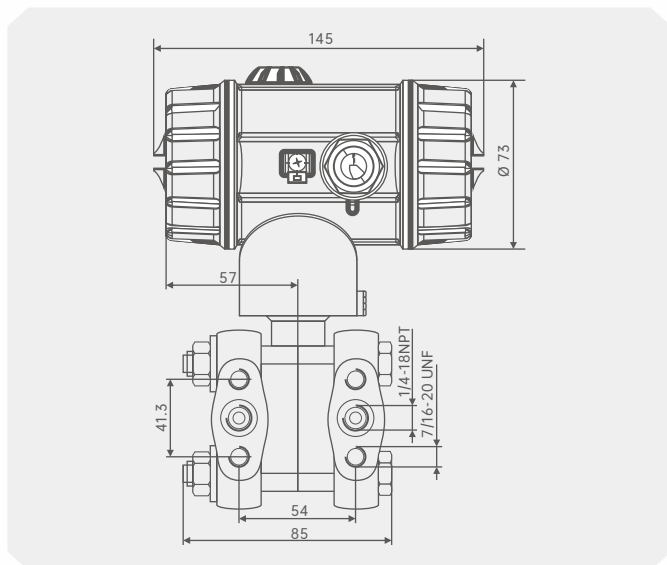
测量元件≥10 kPa



连接	安装	材料	设备
1/4-18 NPT IEC 61518	7/16-20UNF	不锈钢 C22.8	2个排气阀, 4个堵头螺钉 <sup>1)</sup>
1/4-18 NPT IEC 61518	7/16-20 UNF	AISI 316L	2个排气阀, 4个堵头螺钉 <sup>1)</sup>
1/4-18 NPT IEC 61518	7/16-20 UNF	C276	无阀门/堵头
RC 1/4	7/16-20 UNF	AISI 316L	2个排气阀, 4个堵头螺钉 <sup>1)</sup>




1) 材料: AISI316L /1.4404

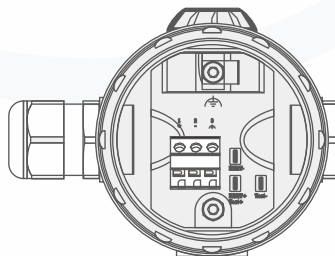
## 尺寸 mm



## 连接图

包括非线性、滞后、不可重复性、零点和最终值偏差（对应测量偏差，参考 IEC 61298-2）。在垂直安装位置校准，过程连接位于底部。

连接	接线
电源 DC 12 至 36 V	 1 L+ 2 L-
输出 4 至 20 mA, 二线制 负载独立电流: 4 至 20 mA	 1 L+ 2 L-
测试连接电流输出 电流表固有电阻 ≤ 10 Ω	TEST + TEST -
HART®测试连接 必须有阻抗!	HART + HART -
FE (功能性接地)	 3
接地或电位均衡	外壳
电缆接头	-



规格

型号	功能特性
	指示模块SP30-5, 5位数字显示器, 20段条形图, 不带独立电源, 具有附加 HART® 功能。
	自动调节测量范围和量程。
	本地主机功能: 可使用 HART®
	标准质量设置连接的变送器的测量范围和单位。 根据 ATEX 选择防爆保护。
	USB 接口用 HART® 调制解调器, 专为现代笔记本设计
	RS232 接口用 HART® 调制解调器
	蓝牙接口 [EEx ia] IIC 用 HART® 调制解调器
	HART® 协议, 锂离子电池, 电源100 ... 240V
	彩色显示, 带背光, 蓝牙和红外接口, ATEX、FM、CSA 和 IECEx(i) (若适用, 包括 FISCO)。
	HART® 协议, NIMH 电池, 电源 AC 90 ... 240V, 带有简单升级功能
	ATEX II 2G (1GD) EEx ia IIC T4
	HART® 协议, 通用电源、具有 250Ω 电阻器的电缆, 带 DOF 升级功能、防爆保护 
	包括 PACTware, 包含适用现场设备的 DTM
	显示器和操作模块, 铝制外壳盖, 带视窗
	显示器和操作模块, 铸造不锈钢外壳盖, 带视窗
	显示器和操作模块, 塑料外壳盖, 带视窗
	显示器和操作模块, 不锈钢外壳盖, 电解抛光, 带视窗
	三通阀
	铬镍钢, PN 420, 形状 A, Nace 合规
	五通阀
	椭圆法兰 1/4 NPT 铬镍钢
	铬镍钢, PN 420, 形状 A, Nace 合规
	椭圆法兰 1/2 NPT 铬镍钢
	铬镍钢, PN 420, 形状 A, Nace 合规
	壁装或管道安装支架, 不锈钢

SP30-5-选型构成

选型举例 **SP30-5** **D** **A** **E** **G** **N** **U** **X** **A** **E** **S** **N**

1      2      3      4      5      6      7      8      9      10      11

1.压力类型	<b>G</b>	表压
	<b>A</b>	绝压
	<b>N</b>	负压
	<b>D</b>	差压
2.测量范围	<b>A</b>	0~0.01...100MPa (G-表压)
	<b>B</b>	0~60MPa (A-绝压)
	<b>C</b>	-100~0kPa (N-负压)
	<b>D</b>	-20~10MPa (D-差压)
3.显示类型	<b>E</b>	现场LED数字显示
	<b>F</b>	现场LCD数字显示
4.测量精度	<b>G</b>	0.1%
	<b>H</b>	0.075%
	<b>T ( )</b>	其它精度
5.输出信号	<b>N</b>	0~5V DC (三线)
	<b>O</b>	1~10C DC (三线)
	<b>P</b>	4~20mA
	<b>Q</b>	4~20mA, HART协议
	<b>R</b>	0-5V DC, HART协议
	<b>S</b>	FF总线
	<b>T</b>	Profibus
6.电气接口	<b>U</b>	1/2NPT
	<b>V</b>	M20*1.5
	<b>W</b>	G1/2
7.过程连接	<b>X</b>	1/2NPT
	<b>Y</b>	M20*1.5
	<b>Z</b>	G1/2
	<b>T ( )</b>	其它螺纹规格
8.灌充液	<b>A</b>	硅油
	<b>B</b>	惰性液 (Fluorinert®FC-43)
	<b>T ( )</b>	其它灌充液
9.外壳材质	<b>D</b>	铝, 聚氨酯涂层
	<b>E</b>	不锈钢
	<b>T ( )</b>	其他材质
10.本体材质	<b>S</b>	304
	<b>L</b>	316L
	<b>T ( )</b>	其它材质
11.接液材质	<b>N</b>	316L
	<b>O</b>	哈氏合金C
	<b>P</b>	钛
	<b>Q</b>	钽
	<b>T ( )</b>	其它材质
12.远传(可选)	<b>U</b>	无远传
	<b>V</b>	引压管远传
	<b>T ( )</b>	其它远传方式

## SP30-5-选型构成

选型举例 **SP30-5** **D** **A** **E** **G** **N** **U** **X** **A** **E** **S** **N**

1      2      3      4      5      6      7      8      9      10      11

13.安装支架(可选)	<b>A</b>	2英寸管道安装 (不锈钢)
	<b>B</b>	面板安装支架 (不锈钢)
	<b>C</b>	其他支架类型
14.仪表阀组附件	<b>D</b>	316L三阀组
	<b>E</b>	316L五阀组
	<b>T ( )</b>	其他阀组类型
15.认证	<b>G</b>	隔爆
	<b>H</b>	本安
	<b>I</b>	SIL
	<b>N</b>	CE

### 说明:

表示SP30-5差压变送器，压力类型为差压，测量范围0~10MPa，带LED数字显示，精度为0.1%，输出信号4-20mA，电气接口为M20\*1.5，过程连接为M20\*1.5外螺纹，灌充液为硅油，外壳材料不锈钢，本体材质316L不锈钢，接液材质为316L不锈钢。上述表格中第12/13/14/15项为非必选项。

### 产品认证

符合性和批准：罗德玮格压力表符合过程测量技术的关键标准和认证；  
从而保证此类设置中的最高可靠性；

