

选型详见第十二页



DB05

锥型热电阻温度计

工作原理

热电阻是中低温区常用的一种测温元件，利用物质在温度变化时本身电阻也随着发生变化的特性来测量温度。热电阻的受热部分（感温元件）是用细金属丝均匀的缠绕在绝缘材料制成的骨架上，当被测介质中有温度梯度存在时，所测得的温度是感温元件所在范围内介质层中的平均温度。

产品描述

该系列的热电阻温度计可以与多种护套组合使用。

各种Pt100或Pt1000元件、连接头、插深、颈长的组合都可以配合温度套管使用。适配于各种温度套管尺寸和应用。

可以配套自己的可输出模拟信号或者数字信号的变送器。

防爆保护（可选）

容许功率 P_{max} 和容许环境温度请参见EC型式检验证书、Ex证书或产品使用说明。

产品应用

机械行业，工厂和罐体制造

能源技术和电厂

化工

食品饮料业

卫生，供热和空调技术

功能特性

传感器范围：-196 ... +600°C

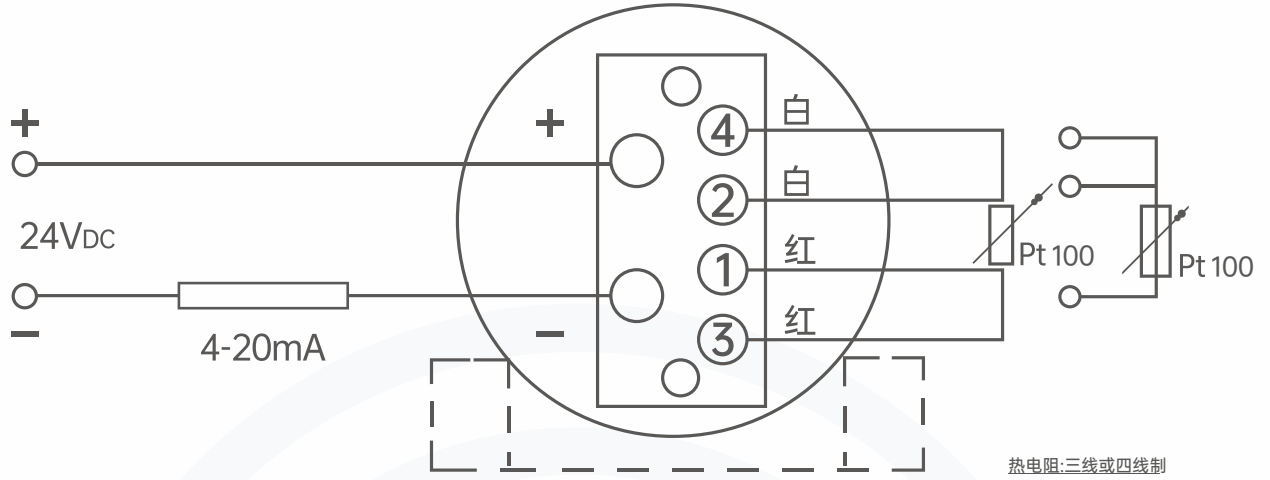
适合安装所有的标准形式带弹簧的测量探杆（可替换）

PT100和PT1000传感器

防爆型



工作原理
解析表



传感器

该表显示了相应标准中列出的温度范围，其中公差值(准确度等级)有效。

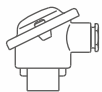
测量元件

接线方式	
单元件	1 x 2 线制
	1 x 3 线制
	1 x 4 线制
双元件	2 x 2 线制
	2 x 3 线制
	2 x 4 线制 ²⁾

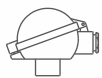
准确度等级的有效范围, 符合EN 60751标准		
类别	传感器结构	
	绕线型	薄膜型
B 级	-196 ... +600°C	-50 ... +500°C
	-196 ... +450°C	-50 ... +250°C
A 级 ³⁾	-100 ... +450°C	-30 ... +300°C
AA 级 ³⁾	-50 ... +250°C	0 ... 150°C

连接头

连接头材质及规格



DBM



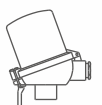
DBM-A



DBM-B



DBM-C



DBM-D



DBM-E

材质	电缆入口螺纹规格	防护等级 ^(最大)	保护帽	表面	与颈管之间的连接
铝	M20×1.5 或 1/2NPT ¹⁾	IP65	平顶盖, 有 2 颗螺丝	蓝色漆面	M24×1.5, 1/2 NPT
铝	M20×1.5 或 1/2NPT ¹⁾	IP65	球形铰接盖, 带气缸盖螺丝	蓝色漆面	M24×1.5, 1/2 NPT
铝	M20×1.5 或 1/2NPT ¹⁾	IP65	凸起式铰接盖, 带气缸盖螺丝	蓝色漆面	M24×1.5, 1/2 NPT
铝	M20×1.5 或 1/2NPT ¹⁾	IP65	球形铰接盖, 带夹紧手柄	蓝色漆面	M24×1.5, 1/2 NPT
铝	M20×1.5 或 1/2NPT ¹⁾	IP65	凸起式铰接盖, 带夹紧手柄	蓝色漆面	M24×1.5, 1/2 NPT
不锈钢	M20×1.5 ¹⁾	IP65	精密铸造螺丝帽	本色, 电抛光	M24×1.5

1) 标准 (其他按需提供); 2) 可根据要求提供防护等级, 描述临时或持久浸没

防爆保护							
无	Ex i (气体) 0, 1, 2区	Ex i (粉尘) 20, 21, 22区	Ex eb (气体) 1区	Ex tb (粉尘) 21区	Ex ec (气体) 2区	Ex nA (气体) 2区	Ex tc (粉尘) 22区
X	X	X	-	-	-	-	-
X	X	X	X	X	X	X	X
X	X	X	X	X	X	X	X
X	X	-	-	-	-	-	-
X	X	-	-	-	-	-	-
X	X	-	-	-	-	-	-



罗德玮格

更多产品信息请访问 www.ludwig-schneider.com.cn

电缆入口

电缆入口材质及规格



标准



塑料



塑料



镀镍黄铜



不锈钢



光螺纹



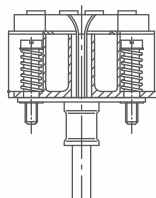
用于运输的密封堵头

电缆入口	电缆入口螺纹规格	最低/最高环境温度
标准电缆入口 ¹⁾	M20×1.5 或 1/2NPT	-40 ... +80°C
塑料电缆格兰头 (电缆直径 6 ... 10 mm) ¹⁾	M20×1.5 或 1/2NPT	-40 ... +80°C
塑料电缆格兰头 (电缆直径 6 ... 10 mm), Ex e ¹⁾	M20×1.5 或 1/2NPT	-20 ... +80°C (标准)
		-40 ... +70°C (可选)
镀镍黄铜电缆接头 (电缆直径 6 ... 12 mm)	M20×1.5 或 1/2NPT	-60 ²⁾ /-40 ... +80°C
不锈钢电缆接头 (电缆直径 7 ... 12 mm)	M20×1.5 或 1/2NPT	-60 ²⁾ /-40 ... +80°C
光螺纹	M20×1.5 或 1/2NPT	-
用于运输的密封堵头	M20×1.5 或 1/2NPT	-40 ... +80 °C

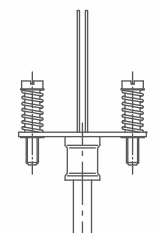
电缆入口	颜色	防护等级 _(最大值) 符合 IEC/ EN 60529 标准	防爆保护							
			无	Ex i (气体) 0, 1, 2区	Ex i (粉尘) 20, 21, 22区	Ex eb (气体) 1区	Ex tb (粉尘) 21区	Ex ec (气体) 2, 21, 22区	Ex nA (气体) 2区	Ex tc (粉尘) 22区
标准电缆入口 ¹⁾	本色	IP65	X	X	-	-	-	-	-	-
塑料电缆格兰头 ¹⁾	黑色或灰色	IP66 ³⁾	X	X	-	-	-	-	-	-
塑料电缆格兰头, Ex e ¹⁾	浅蓝色	IP66 ³⁾	X	X	X	-	-	-	-	-
塑料电缆格兰头, Ex e ¹⁾	黑色	IP66 ³⁾	X	X	X	X	X	X	X	X
镀镍黄铜电缆接头	本色	IP66 ³⁾	X	X	X	-	-	-	-	-
镀镍黄铜电缆格兰头, Ex e	本色	IP66 ³⁾	X	X	X	X	X	X	X	X
不锈钢电缆接头	本色	IP66 ³⁾	X	X	X	X	X	X	X	X
不锈钢电缆格兰头, Ex e	本色	IP66 ³⁾	X	X	X	X	X	X	X	X
光螺纹	-	IP00	X	X	X ⁴⁾	X ⁴⁾	X ⁴⁾	X ⁴⁾	X ⁴⁾	X ⁴⁾
用于运输的密封堵头	透明	-	不适用, 仅用于运输期间的保护							

- 1) 不适用于 DBM-E 接头; 2) 可按需提供特殊版本(仅具有特别许可的情况下)和其他温度;
3) 可根据要求提供防护等级, 描述临时或持久浸没; 4) 运行所需的适当电缆接头

变送器



安装了变送器的接线端子板



准备安装变送器的接线端子板

安装至测量探杆

将变送器安装至测量探杆上时, 变送器会取代接线端子, 直接固定在测量探杆的接线板上。

安装在连接头保护帽内

相对于将变送器安装在测量探杆上, 更建议将其安装在连接头保护帽内。因为采用此种安装方式, 可确保隔热效果更佳, 此外, 可简化维修时需进行的更换和安装操作。



罗德玮格

更多产品信息请访问 www.ludwig-schneider.com.cn

变送器

变送器型号

输出信号 4 ... 20 mA HART® 协议, FOUNDATION™ 现场总线和 PROFIBUS® PA标准电缆入口			
变送器	S10型	S20型	S30型
输出			
▪ 4 ... 20 mA	×	×	-
▪ HART® 协议	-	×	-
▪ FOUNDATION™ PROFIBUS® PA	-	-	×
接线方式			
▪ 1 × 2 线制, 3 线制或4 线制	×	×	×
测量电流	< 0.2mA	< 0.3mA	< 0.2mA
防爆保护	可选	可选	标准

变送器型号

连接头	S10型	S20型	S30型
DBM	○	-	○
DBM-A	○	○	○
DBM-B	●	●	●
DBM-C	○	○	○
DBM-D	●	●	●
DBM-E	○	○	○

○ 代替接线端子安装

● 在连接头保护帽内安装

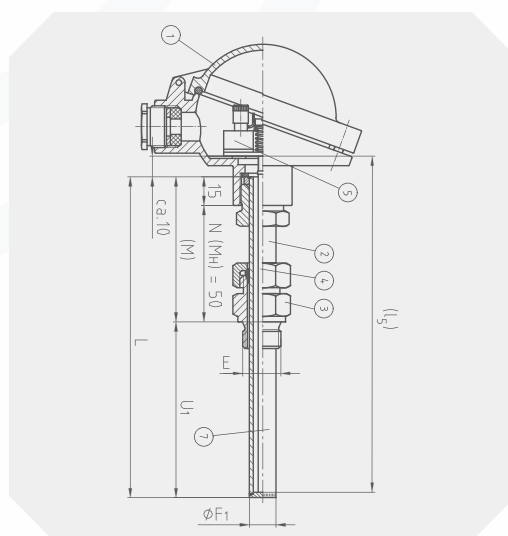
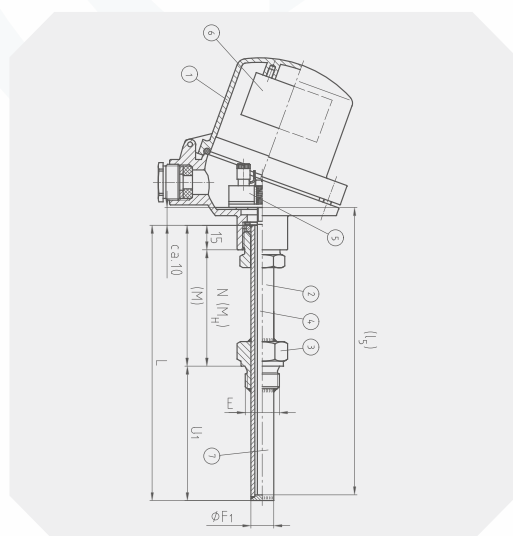
- 不能安装

对于此处列出的所有连接头, 可用其将变送器安装在测量探杆上。
可按照需要安装 2 个变送器。
为正确确定总体测量误差, 必须增加传感器和变送器的测量误差。

组件

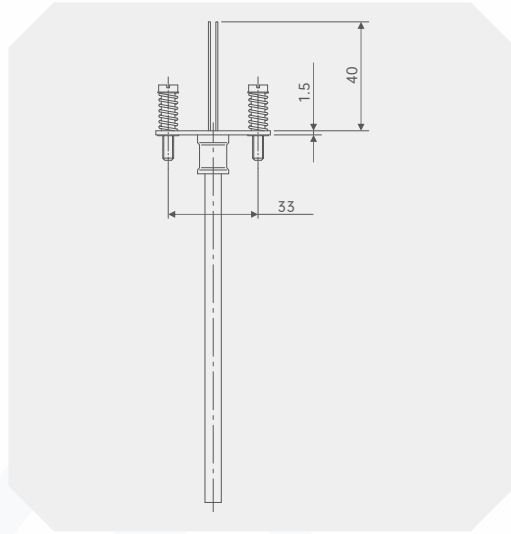
图例:

- ① 接线盒
- ② 颈管
- ③ 过程连接
- ④ 测量探杆
- ⑤ 端子板/变送器(可选)
- ⑥ 变送器(可选)
- ⑦ 保护管
- (L) 保护管总长度
- L5 测量探杆长度
- U1 保护管插入长度, 符合DIN 43772标准
- ∅ F1 保护管直径
- E 安装螺纹
- N (MH) 颈长
- (M) 颈管长度

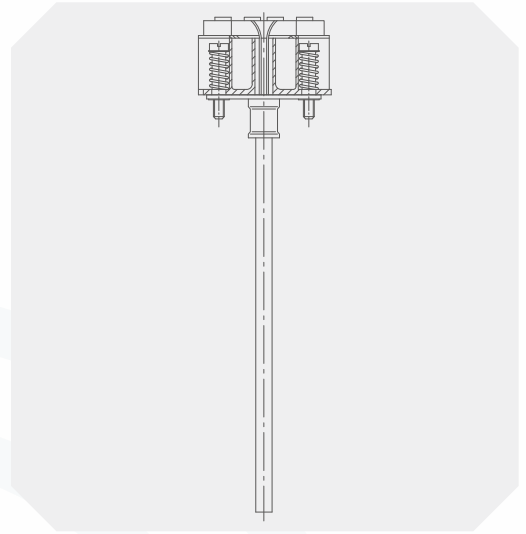


尺寸 mm

准备安装变送器的设计



安装了变送器的设计



规格及材质

测量探杆长度 l_s (mm)	公差 (mm)
75 ... 825	+2 0
> 825	+3 0

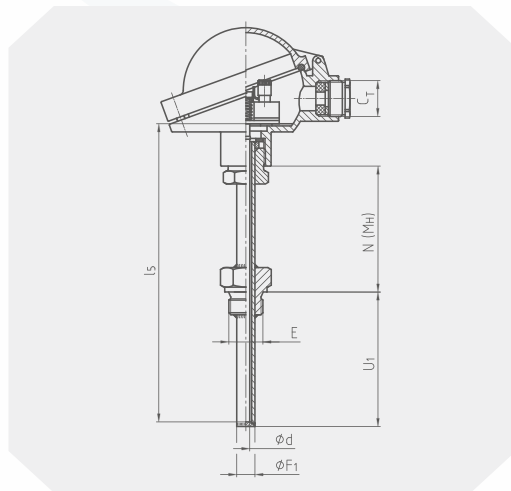
测量探杆直径 ϕd (mm)	标号 (符合 DIN 43735 标准)	公差 (mm)
3	标配	30
6	标配	60
8 (带 $\phi 6$ mm, 带套管)	标配	-
8	标配	80
1/8 英寸 [3.17 mm]	选配, 可按要求提供	-
1/4 英寸 [6.35 mm]		
3/8 英寸 [9.53 mm]		

保护管设计

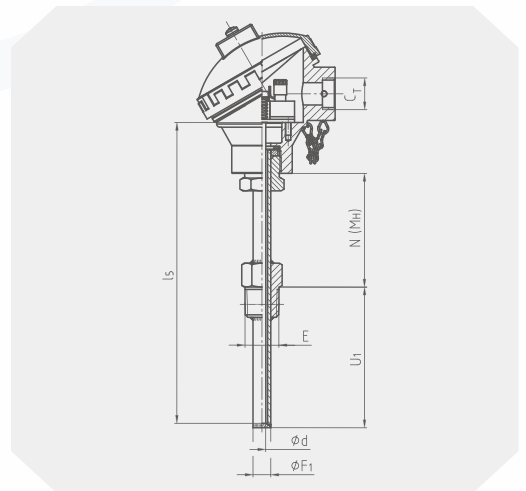
保护管, 符合 DIN43772
标准

- 图例:
- U1 插入长度
 - L5 测量探杆长度
 - N (MH) 颈长
 - CT 螺纹电缆入口
 - $\phi F1$ 保护管直径
 - E 安装螺纹
 - ϕd 测量探杆直径
 - P 活动卡套安装螺纹

保护管, 直形, 安装螺纹, 2G形(直螺纹)



保护管, 直形, 安装螺纹, 2G形(锥形螺纹)

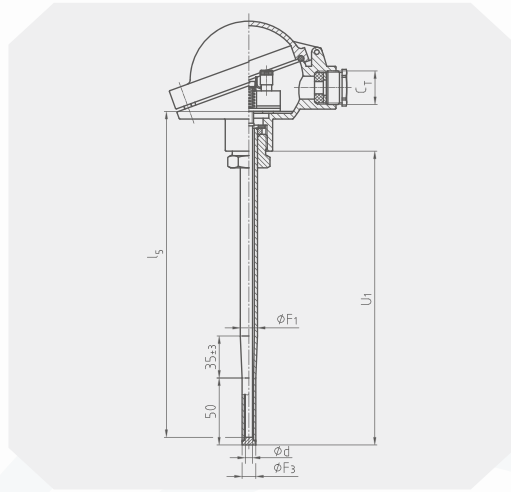


保护管设计

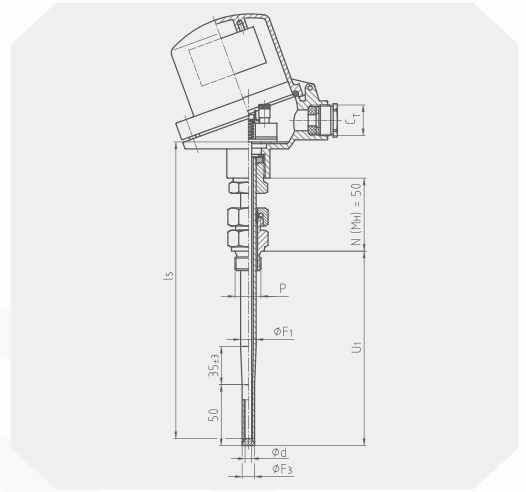
保护管,符合DIN43772 标准(带/不带活动卡套)

- 图例:
- U1 插入长度
 - L5 测量探杆长度
 - N (MH) 颈长
 - CT 螺纹电缆入口
 - Ø F1 保护管直径
 - E 安装螺纹
 - Ø d 测量探杆直径
 - P 活动卡套安装螺纹

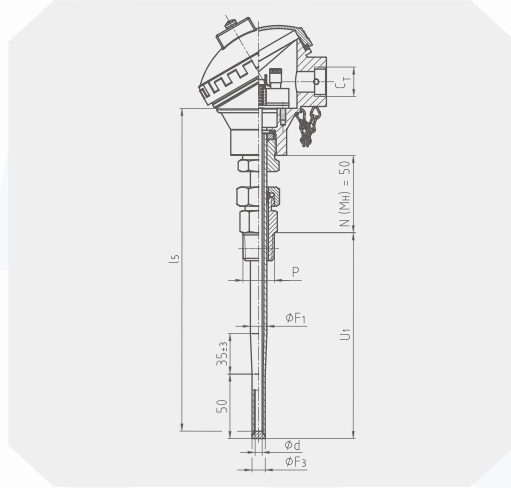
保护管,直形,光杆,2形(不带螺纹,光杆)



保护管,直形,光杆,2形(直螺纹)



保护管,直形,光杆,2形(锥形螺纹)

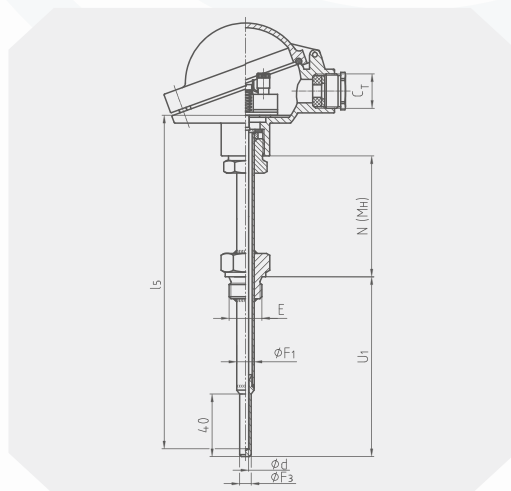


保护管设计

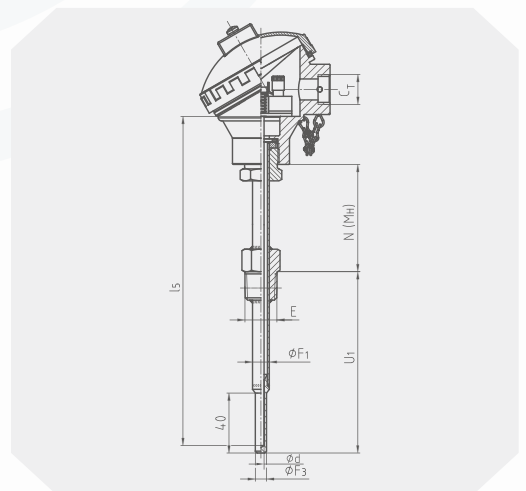
安装螺纹 符合DIN 43772标准

- 图例:
- U1 插入长度
 - L5 测量探杆长度
 - N (MH) 颈长
 - CT 螺纹电缆入口
 - Ø F1 保护管直径
 - Ø F3 保护管末端直径
 - E 安装螺纹
 - Ø d 测量探杆直径
 - P 活动卡套安装螺纹

保护管,锥形,直螺纹,3G形



保护管,锥形,锥形螺纹,3G形

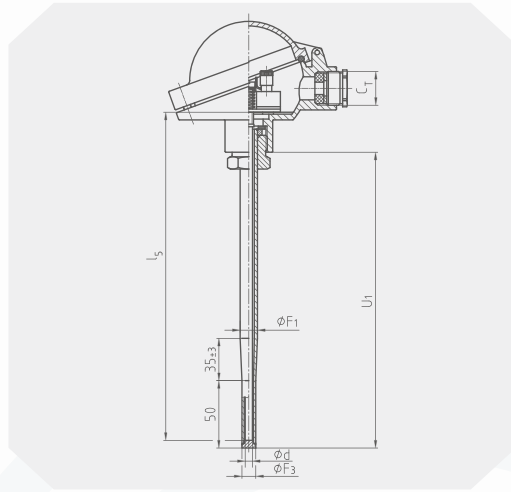


保护管设计

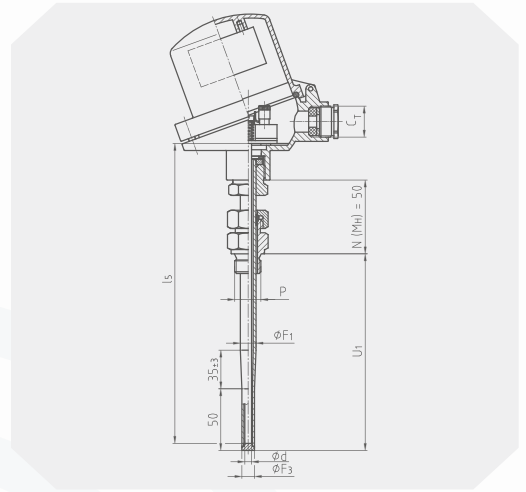
符合DIN43772标准
(带/不带活动卡套)

- 图例:
- U1 插入长度
 - L5 测量探杆长度
 - N (MH) 颈长
 - CT 螺纹电缆入口
 - $\varnothing F1$ 保护管直径
 - $\varnothing F3$ 保护管末端直径
 - E 安装螺纹
 - $\varnothing d$ 测量探杆直径
 - P 活动卡套安装螺纹

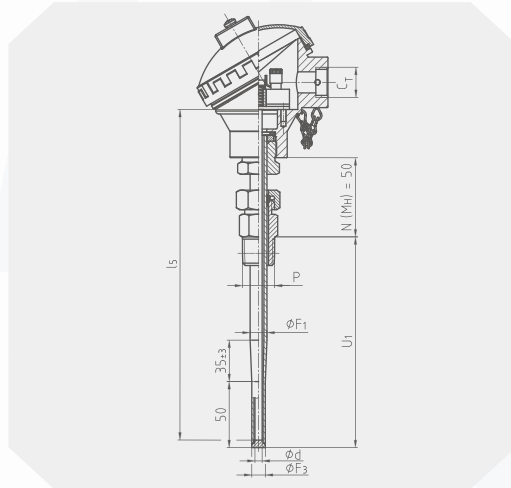
保护管, 直形, 光杆, 3形(不带螺纹, 光杆)



保护管, 直形, 光杆, 3形(直螺纹)



保护管, 直形, 光杆, 3形(锥形螺纹)

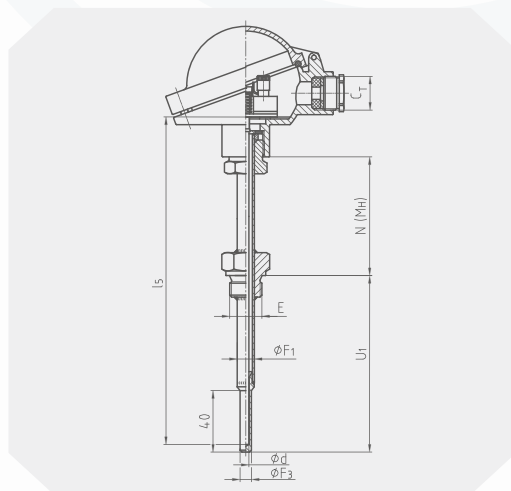


保护管设计

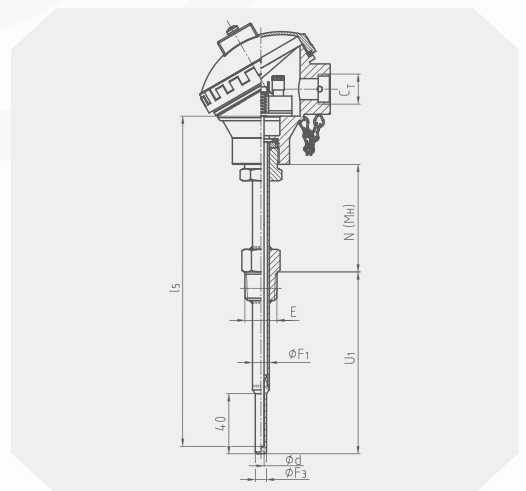
安装螺纹, 非标准设计

- 图例:
- U1 插入长度
 - L5 测量探杆长度
 - N (MH) 颈长
 - KE 1/2 NPT: 8.13 mm
3/4 NPT: 8.61 mm
 - CT 螺纹电缆入口
 - $\varnothing F1$ 保护管直径
 - $\varnothing F3$ 保护管末端直径
 - E 安装螺纹
 - $\varnothing d$ 测量探杆直径
 - P 活动卡套安装螺纹

保护管, 锥形, 实心焊接末端(直螺纹)



保护管, 锥形, 实心焊接末端(锥形螺纹)

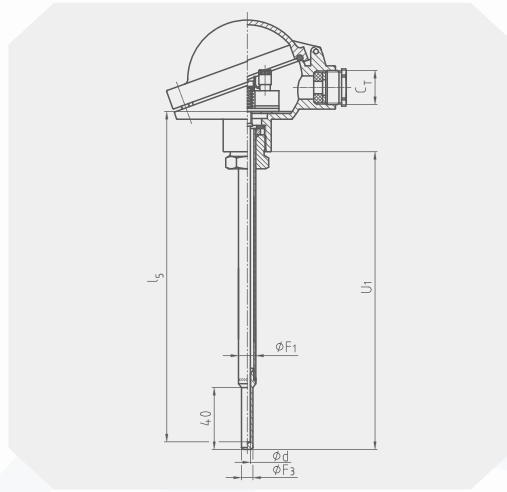


保护管设计

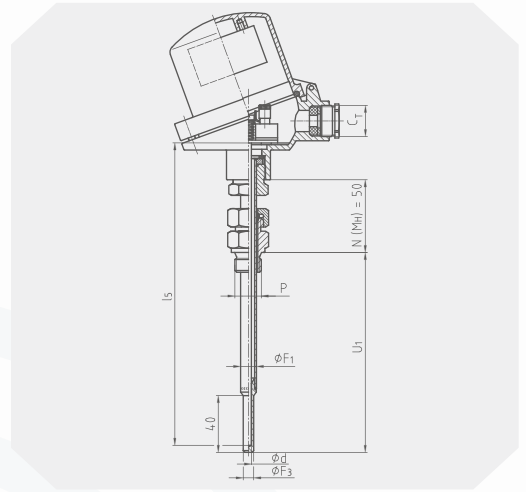
保护管(带/不带活动卡套)

- 图例:
- U1 插入长度
 - L5 测量探杆长度
 - N (MH) 颈长
 - CT 螺纹电缆入口
 - Ø F1 保护管直径
 - Ø F3 保护管末端直径
 - E 安装螺纹
 - Ø d 测量探杆直径
 - P 活动卡套安装螺纹

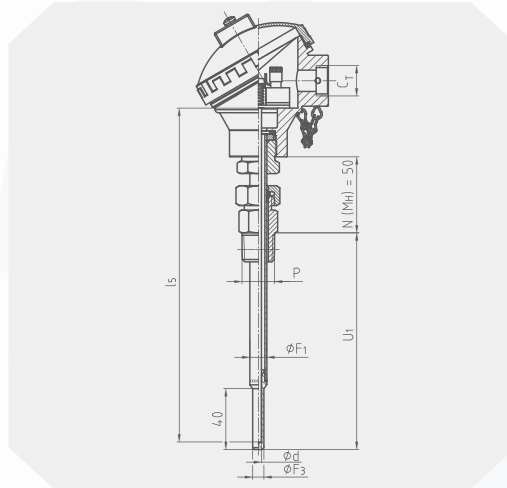
保护管, 锥形, 实心焊接末端(不带螺纹, 光杆)



保护管, 锥形, 实心焊接末端(直螺纹)



保护管, 锥形, 实心焊接末端(锥形螺纹)



保护管设计

保护管由拉制管和一个焊接底部组成, 能够使用旋转螺纹连接(外螺母)拧到接线盒内。将外螺母拧松后, 可将接线盒和电缆出口调节到想要的位置。在出厂时, 过程连接已按照客户规格要求焊接就位。这样就能确定插入长度。最好使用符合DIN标准的插入长度。在过程介质中的浸入深度应该至少是保护管外径的10倍。

保护管型号

保护管 (符合 DIN 43722标准)	保护管直径	过程连接	适用的测量探杆直径	与测量头之间的连接	材料
直形, 2G形, 安装螺纹	9 x 1 mm	G 1/4 B, 安装螺纹	6 mm	M24 x 1.5 (可旋转螺纹连接, 外螺母)	1.4571
		G 1/2 B, 安装螺纹			
		G 3/4 B, 安装螺纹			
		G 1 B, 安装螺纹			
		M18 x 1.5, 安装螺纹			
		M20 x 1.5, 安装螺纹			
		M27 x 2, 安装螺纹			
		1/2 NPT, 安装螺纹			
3/4 NPT, 安装螺纹					



保护管设计

保护管由拉制管和一个焊接底部组成，能够使用旋转螺纹连接(外螺母)拧到接线盒内。将外螺母拧松后，可将接线盒和电缆出口调节到想要的位置。在出厂时，过程连接已按照客户规格要求焊接就位。这样就能确定插入长度。最好使用符合DIN标准的插入长度。在过程介质中的浸入深度应该至少是保护管外径的10倍。

保护管型号

保护管 (符合 DIN 43722标准)	保护管直径	过程连接	适用的测量探杆直径	与测量头之间的连接	材料
直形, 2G形, 安装螺纹	11 x 2 mm 12 x 2.5 mm	G 1/2 B,安装螺纹	6 mm	M24 x 1.5 (可旋转螺纹连接, 外螺母)	1.4571
		G 3/4 B,安装螺纹			
		G 1 B,安装螺纹			
		M18 x 1.5,安装螺纹			
		M20 x 1.5,安装螺纹			
		M27 x 2,安装螺纹			
		1/2 NPT,安装螺纹			
	3/4 NPT,安装螺纹				
	14 x 2.5 mm	G 1/2 B,安装螺纹	8 mm (6 mm, 带套管)		
		G 3/4 B,安装螺纹			
		G 1 B,安装螺纹			
		M18 x 1.5,安装螺纹			
		M20 x 1.5,安装螺纹			
		M27 x 2,安装螺纹			
1/2 NPT,安装螺纹					
3/4 NPT,安装螺纹					
锥形, 3G形, 安装螺纹	12 x 2.5 mm, 锥面过渡到 9 mm	G 1/2 B,安装螺纹	6 mm		
		G 3/4 B,安装螺纹			
		G 1 B,安装螺纹			
		M18 x 1.5,安装螺纹			
		M20 x 1.5,安装螺纹			
		M27 x 2,安装螺纹			
		1/2 NPT,安装螺纹			
3/4 NPT,安装螺纹					
直形, 光杆, 2形, 带/不带活动卡套	9 x 1 mm 11 x 2 mm 12 x 2.5 mm	G 1/2 B活动卡套(金属套环)	6 mm		
		1/2 NPT活动卡套(金属套环)			
		不带螺纹连接 (光杆)			
锥形, 光杆, 3形, 带/不带活动卡套	12 x 2.5 mm, 锥面过渡到9 mm	G 1/2 B活动卡套(金属套环)	6 mm		
		1/2 NPT活动卡套(金属套环)			
		不带螺纹连接 (光杆)			



保护管设计

保护管由拉制管和一个焊接底部组成，能够使用旋转螺纹连接(外螺母)拧到接线盒内。将外螺母拧松后，可将接线盒和电缆出口调节到想要的位置。在出厂时，过程连接已按照客户规格要求焊接就位。这样就能确定插入长度。最好使用符合DIN标准的插入长度。在过程介质中的浸入深度应该至少是保护管外径的10倍。

其它保护管型号

锥形保护管, 非标准设计	保护管直径	过程连接	适用的测量探杆直径	与测量头之间的连接	材料
锥形, 实心焊接末端, 安装螺纹	9 x 1 mm, 锥面过渡到6 mm	G 1/4 B, 安装螺纹	3 mm	M24 x 1.5 (可旋转螺纹连接, 外螺母)	1.4571
		G 1/2 B, 安装螺纹			
		G 3/4 B, 安装螺纹			
		G 1 B, 安装螺纹			
		M18 x 1.5, 安装螺纹			
		M20 x 1.5, 安装螺纹			
		M27 x 2, 安装螺纹			
		1/2 NPT, 安装螺纹			
		3/4 NPT, 安装螺纹			
	11 x 2 mm, 锥面过渡到6 mm 12 x 2.5 mm, 锥面过渡到6 mm	G 1/2 B, 安装螺纹			
		G 3/4 B, 安装螺纹			
		G 1 B, 安装螺纹			
		M14 x 1.5, 安装螺纹			
		M18 x 1.5, 安装螺纹			
		M20 x 1.5, 安装螺纹			
		1/2 NPT, 安装螺纹			
		3/4 NPT, 安装螺纹			
		锥形, 实心焊接末端, 光杆, 带/不带活动卡套	9 x 1 mm, 锥面过渡到6 mm 11 x 2 mm, 锥面过渡到6 mm		
1/2 NPT活动卡套 (金属套环)					
12 x 2.5 mm, 锥面过渡到6 mm	不带螺纹连接(光杆)				

直形保护管, 非标准设计	保护管直径	过程连接	适用的测量探杆直径	与测量头之间的连接	材料	
直形, 安装螺纹	6 x 1 mm 8 x 1 mm	G 1/4 B, 安装螺纹	3 mm	M24 x 1.5 (可旋转螺纹连接, 外螺母)	1.4571	
		G 1/2 B, 安装螺纹				
		M18 x 1.5, 安装螺纹				
		M20 x 1.5, 安装螺纹				
		1/2 NPT, 安装螺纹				
	10 x 1 mm 10 x 1.5 mm	G 1/2 B, 安装螺纹	6 mm			316L
		G 3/4 B, 安装螺纹				
		G 1 B, 安装螺纹				
		M18 x 1.5, 安装螺纹				
		M20 x 1.5, 安装螺纹				
		M27 x 2, 安装螺纹				
		1/2 NPT, 安装螺纹				
		3/4 NPT, 安装螺纹				



保护管设计

保护管由拉制管和一个焊接底部组成，能够使用旋转螺纹连接(外螺母)拧到接线盒内。将外螺母拧松后，可将接线盒和电缆出口调节到想要的位置。在出厂时，过程连接已按照客户规格要求焊接就位。这样就能确定插入长度。最好使用符合DIN标准的插入长度。在过程介质中的浸入深度应该至少是保护管外径的10倍。

其它保护管型号

直形保护管, 非标准设计	保护管直径	过程连接	适用的测量探杆直径	与测量头之间的连接	材料
直形, 安装螺纹	12 x 1 mm 12 x 1.5 mm	G 1/2 B, 安装螺纹	8 mm (6 mm, 带套管)	M24 x 1.5 (可旋转螺纹连接, 外螺母)	316L
		G 3/4 B, 安装螺纹			
		G 1 B, 安装螺纹			
		M18 x 1.5, 安装螺纹			
		M20 x 1.5, 安装螺纹			
		M27 x 2, 安装螺纹			
		1/2 NPT, 安装螺纹			
		3/4 NPT, 安装螺纹			
直形, 光杆带/不带活动卡套	6 x 1 mm 8 x 1 mm	G 1/2 B活动卡套(金属套环)	3 mm		1.4571 316L (8x1 mm)
		1/2 NP活动卡套(金属套环)			
		不带螺纹连接(光杆)			
	9 x 1 mm 10 x 1 mm 10 x 1.5 mm 12 x 1 mm 12 x 1.5 mm	G 1/2 B活动卡套(金属套环)	6 mm		1.4571 316L (9x1 mm)
		1/2 NP活动卡套(金属套环)			
		不带螺纹连接(光杆)			

插入长度

保护管设计	标准插入长度	最短/最长插入长度
直形, 安装螺纹, 2G形 (DIN 43772标准)	160, 250, 400 mm	50 mm / 4,000 mm
锥形, 安装螺纹, 3G形 (DIN 43772标准)	160, 220, 280 mm	110 mm / 4,000 mm
直形, 光杆, 带/不带活动卡套, 2形 (DIN 43772标准)	-	50 mm / 4,000 mm
锥形, 光杆, 带/不带活动卡套, 3形 (DIN 43772标准)	-	110 mm / 4,000 mm
锥形, 实心焊接末端, 安装螺纹, 非标准设计	160, 250, 400 mm	75 mm / 4,000 mm
锥形, 光杆, 实心焊接末端, 带/不带活动卡套, 非标准设计	-	75 mm / 4,000 mm

颈长

颈管可拧入接线盒中。颈长视目标用途而定。通常颈管可起到隔离的作用。在许多情况下，颈管还可用作接线盒和介质之间的扩展冷却元件，在介质高温情况下为内置变送器提供保护。

保护管设计	标准插入长度	最短/最长插入长度
直形, 安装螺纹, 2G形 (DIN 43772标准)	130 mm	30 mm / 1,000 mm
锥形, 安装螺纹, 3G形 (DIN 43772标准)	132 mm	30 mm / 1,000 mm
直形, 光杆, 带活动卡套, 2形 (DIN 43772标准)	50 mm	50 mm
直形, 光杆, 不带活动卡套, 2形 (DIN 43772标准)	-	-
锥形, 光杆, 带活动卡套, 3形 (DIN 43772标准)	50 mm	50 mm
锥形, 光杆, 不带活动卡套, 3形 (DIN 43772标准)	-	-
锥形, 实心焊接末端, 安装螺纹, 非标准设计	130 mm	30 mm / 1,000 mm
锥形, 实心焊接末端, 带活动卡套, 非标准设计	50 mm	50 mm
锥形, 实心焊接末端, 不带过程连接, 非标准设计	-	-



DB05-选型构成



1.选型描述	A	一体化变送器	
	B	带有螺纹套管	
	C	本安防爆型	
	D	隔爆型	
	T()	其他类型	
2.螺纹连接方式	S	可滑动式螺纹	
	F	固定式螺纹	
3.插入探杆设计	G	固定安装	
	H	弹簧固定接线块 (可更换插芯)	
4.接线盒	I	铝	
	J	不锈钢	
	K	带有数字温度显示	
	T()	其他类型接线盒	
5.电气接口	R	1/2NPT	
	S	M20×1.5	
6.接线块/传感器	U	Crastin接线块	
	V	陶瓷接线块	
	W	S10 (4-20mA变送器)	
	X	S20 (HART变送器)	
	Y	S30 (现场总线变送器)	
7.线制	F	单支3线制	
	E	双支6线制	
	T()	其他线制	
8.螺纹连接尺寸	A	1/2NPT	
	B	G1/2	
	T()	其他螺纹规格	
9.热电阻元件	E	Pt100, B级	
	F	Pt100, A级	
	G	Pt1000, B级	
	H	Pt1000, A级	
10.探杆材质	C	304SS	
	L	316	
	T()	其他材质	
11.温度范围 (°C)	N	-50...+250	
	O	-50...+450	
	P	-200...+250	
	Q	-200...+450	
	R	-200...+600	
	S	0...+400	
	M	0...+500	
	T()	其他测量温度	



DB05-选型构成

选型说明
螺纹连接型 **DB05** **B** **S** **G** **J** **S** **V** **F** **B** **E** **C** **S** **A** **P** **N**

1 2 3 4 5 6 7 8 9 10 11 12 13 14

12.探杆长度 (mm)	A	50
	B	100
	C	150
	D	200
	E	250
	F	300
	G	350
	H	400
	I	450
	J	500
T()	其他长度	
13.探杆直径 (mm)	S	3mm
	Q	4mm
	R	5mm
	P	6mm
	U	8mm
	T()	其他探杆直径
14.安全认证	E	本安
	D	隔爆
	N	无
15.额外订货信息	X	额外信息
	N	无

说明:

表示DB05型热电阻为带有螺纹套管的温度计, 螺纹连接方式为可滑动式螺纹, 探杆设计为固定安装, 接线盒材质为不锈钢, 电气接口M20*1.5, 传感器为陶瓷接线块, 单支三线制, 螺纹规格G1/2, 热电阻元件为Pt100,B级, 探杆材质304SS, 温度范围0...400°C, 探杆长度50mm, 探杆直径6mm, 无防爆, 15项部分为非必选项。



DB05-选型构成

选型说明
法兰连接型 DB05 1 B 2 S 3 G 4 L 5 V 6 B 7 G 8 N 9 V 10 D 11 G 12 X 13 F 14 Z

1.选型描述	A	一体化变送器	
	B	带有法兰套管	
	C	本安防爆型EEx-i	
	D	隔爆型Ex-d	
	T()	其他类型	
2.法兰连接方式	S	20592标准法兰	
	F	ANSI标准法兰	
3.插入探杆设计	G	固定安装	
	H	弹簧固定接线块 (可更换插芯)	
4.接线盒	K	铝	
	L	不锈钢	
	M	带有数字温度显示	
	T()	其他类型接线盒	
5.电气接口	U	1/2NPT	
	V	M20×1.5	
6.接线块/传感器	A	Crastin接线块	
	B	陶瓷接线块	
	C	S10 (4-20mA变送器)	
	D	S20 (HART变送器)	
	E	S30 (现场总线变送器)	
7.线制	G	单支3线制	
	H	双支6线制	
	T()	其他线制	
8.法兰连接尺寸	N	DN25	
	O	DN50	
	P	DN80	
	Q	DN100	
	R	ANSI 1"	
	S	ANSI 2"	
	M	ANSI 3"	
	U	ANSI 4"	
	T()	其他法兰类型	
9.热电阻元件	V	Pt100, B级	
	W	Pt100, A级	
	X	Pt1000, B级	
	Y	Pt1000, A级	
10.探杆直径	A	3mm	
	B	4mm	
	C	5mm	
	D	6mm	
	E	8mm	
	T()	其他探杆直径	



DB05-选型构成

选型说明
法兰连接型 DB05

1	B	2	S	3	G	4	L	5	V	6	B	7	G	8	N	9	V	10	D	11	G	12	X	13	F	14	Z
---	---	---	---	---	---	---	---	---	---	---	---	---	---	---	---	---	---	----	---	----	---	----	---	----	---	----	---

11.探杆长度 (mm)	G	50
	O	100
	P	150
	Q	200
	R	250
	S	300
	F	350
	U	400
	V	450
	W	500
	T()	其他长度
12.探杆材质	X	304SS
	Y	316
	T()	其他材质
13.温度范围 (°C)	A	-50...+250
	B	-50...+450
	C	-200...+250
	D	-200...+450
	E	-200...+600
	F	0...+400
	G	0...+500
	T()	其他测量温度
14.安全认证	X	本安
	Y	隔爆
	Z	无
15.额外订货信息	V	额外信息
	N	无

说明:

表示DB05型热电阻为带有法兰套管的温度计，连接方式为20592标准法兰，探杆设计为固定安装，接线盒材质为不锈钢，电气接口M20*1.5，传感器为陶瓷接线块，单支三线制，法兰规格DN25，热电阻元件为Pt100,B级，探杆直径为6mm，探杆长度50mm，探杆材质为304SS，温度范围0...400°C，无防爆，15项为非必选项。

产品认证

符合性和批准: 罗德玮格温度计符合过程测量技术的关键标准和认证;
从而保证此类设置中的最高可靠性;