

选型详见第五页



JW50

整体钻孔型法兰护套管

保护管的作用

针对具有腐蚀性、高温、高压、易爆炸、易燃烧等危险因素的测量介质，温度计不能直接接触，也就是先在管道或容器焊接螺纹式安装套管或法兰式安装套管，再将双金属温度计安装于内，这时保护管的作用就显现出来了。一般的双金属温度计都带有保护套管，为了保护里面的测温元件，也为了检修方便。它可以有效的保护双金属温度计正常的工作，并且还可以用于防腐、高压高流速等特殊场合，对于测量结果的准确性具有一定的辅助作用。

产品描述

护套是所有温度测量应用中的重要部件，能将测量过程与周围环境隔离，不仅可以保护环境和工作人员，还能将侵蚀性、高压、大流量的介质与温度传感器本体隔开，从而使得用户在工作过程中也能够对温度计进行更换。

护套具有多种设计款式和材料，可满足所有应用要求。接口类型和基本制造工艺是重要的设计选项要素。

通常情况下，我们将护套主要分为螺纹式、焊入式和法兰式。此外，护套还可以分为组装式和整体式两种类型。组装式护套是由管材制成，末端采用固体焊接封闭。整体式护套则是由棒料加工而成。

JW50系列组装式的法兰护套适用于罗德玮格生产的各种电子和机械式温度计。该系列护套不仅符合国际标准，而且采用重载荷设计，是化工和石化工业以及设备制造应用的首选。

功能特性

多种焊接尺寸 符合国际标准

用于耐腐蚀涂层

可用护套样式:- A型: 锥形

- B型: 直形

阶梯形- "Quill Tip"型:

(带敞开放式末端)

各种螺纹标准、壁厚，长度可选

产品应用

石化工业

陆地/海洋平台

设备建造

适合大过程负载应用



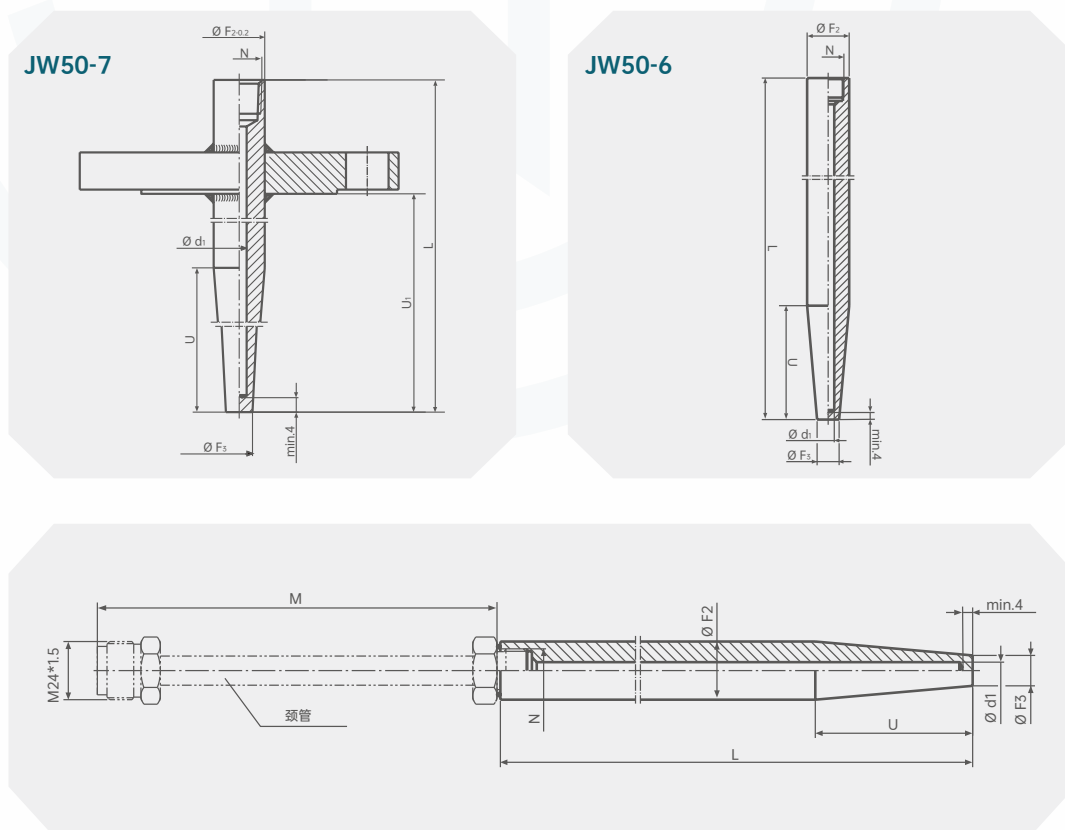
技术参数

护套材质	不锈钢 1.4571, 316/316L	
	钢 1.0460, 1.5415, 1.7335, 1.7380	
过程连接	热套管外径 (头部直径) $\varnothing 18$ mm, $\varnothing 24$ 毫米、 $\varnothing 26$ 毫米、 $\varnothing 32$ 毫米	
	法兰符合有效的国家或国际标准, 例如EN 1092-1、DIN 2527、ASME	
与温度计连接	M14 x 1.5、M18 x 1.5、G1/2、G3/4 内螺纹	
孔径	$\varnothing 3.5$ mm, $\varnothing 7$ mm, $\varnothing 9$ mm, $\varnothing 11$ mm	
插入长度U1	见第3页表格	
锥体长度U		
总长度L		
涂层	PFA [涂层厚度标准最小0.4mm或可选最小0.6mm]	
	ECTFE (Halar®) [涂层厚度最小0.6mm]	
最大过程温度和压力依据	荷载图 DIN 43772	
	护套设计	尺寸
		材料
		法兰压力等级
		涂层
过程工况	流量	
		介质密度
可选项	其他尺寸和材质	

尺寸 mm

图例:

- H 连接长度
- U 插入长度
- N 连接到温度计
- $\varnothing B$ 钻孔尺寸
- $\varnothing Q$ 根部直径
- $\varnothing V$ 端部直径
- $\varnothing Bd$ 顶部直径
- Tt 端部厚度(6.5 mm)



尺寸 mm

标准长度型号 JW50-6

尺寸 mm		重量kg
L	U	
110	65	0.24
110	73	0.23
140	65	0.34
170	133	0.34
200	65	0.54
200	125	0.45
260	125	0.65
410 ²⁾	275	0.92

1) 不带内径 $\varnothing d1 = 3.5\text{mm}$
2) 颈管标准长度 $M = 165\text{mm}$

适用的探杆长度

表盘式温度计

连接类型	探杆长度 L1	
	无径管	带径管
S, 4, 5	$L1 = L - 10\text{mm}$	-
2	$L1 = L - 30\text{mm}$	-
3	-	$L1 = L + M - 10\text{mm}^{3)}$

标准长度型号 JW50-7

尺寸 mm			重量kg	
L	U	U1	DN25,PN40	DN50,PN40
200	65	130	1.9	1.9
260	125	190	2.1	2.1
410 ¹⁾	275	340	2.3	2.3

标准长度型号 JW50-7

尺寸 mm					
N	$\varnothing d1$	$\varnothing F2$	$\varnothing F3$	H1	H2
M14×1.5	3.5	18	9	16	13
M18×1.5	7	24	12.5	16	13
G1/2	7	26	12.5	19	15
G1/2	9	26	15	19	15
G3/4	11	32	17	22	17

机械玻璃式温度计

连接类型	探杆长度 L1	
	无径管	带径管
E	$L1 = L - 10\text{mm}$	-
3	-	$L1 = L + M - 10\text{mm}^{3)}$

3) 颈管标准长度 $m = 165\text{mm}$

版本组合插入长度U1, 圆锥长度U和总长度L, 单位mm

护套管	插入长度	锥体长度	总长度
型号	U1	U	L
JW50-6 (焊入型)	-	65, 73, 125, 133, 275	110, 140, 170, 200, 260, 410
JW50-7 (带法兰型)	130, 190, 340	65, 125, 275	200, 260, 410

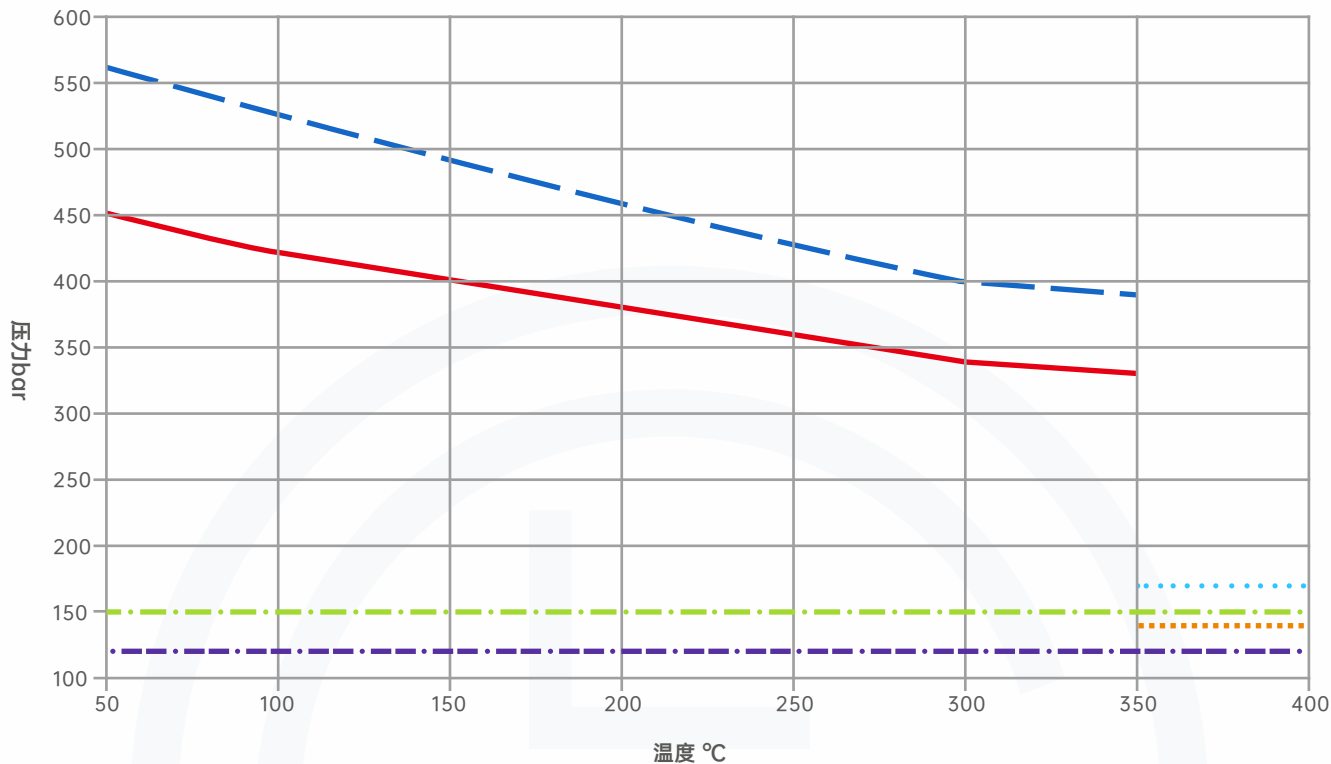
密封面粗糙程度

法兰标准		AARH (μinch)	Ra (μm)	Rz (μm)
ASME B16.5	精加工	125 ... 250	3.2 ... 6.3	-
	光洁度	< 125	< 3.2	-
	环槽面	< 63	< 1.6	-
	凹槽	< 125	< 3.2	-
EN 1092-1	B1型	-	3.2 ... 12.5	12.5 ... 50
	B2型	-	0.8 ... 3.2	3.2 ... 12.5
DIN 2527	C型	-	-	40 ... 160
	E型	-	-	< 16



压力-温度图

由不锈钢 1.4571 制成的 JW50 型护套管



图释:

- 水 3m/s U=65mm 内径 ID Ø 3.5mm
- 水 3m/s U=125mm 内径 ID Ø 7mm
- 空气 60m/s U=65mm 内径 ID Ø 3.5mm
- 空气 60m/s U=125mm 内径 ID Ø 7mm
- 蒸汽 60m/s U=65mm 内径 ID Ø 3.5mm
- 蒸汽 60m/s U=125mm 内径 ID Ø 7mm

1) 额定值取决于以下参数:

- 过程介质
- 过程压力
- 过程温度 (取决于所选的涂层)
- 流量
- 热套管设计 (尺寸、材料)



JW50-选型构成

选型示例
法兰式护套 JW50

1 2 3 4 5

S A G N U

1.材质	S	304SS
	L	316L
	T()	其他材质
2.仪表接口规格	A	G1/2 内螺纹
	B	1/2NPT 内螺纹
	C	M20*1.5 内螺纹
	D	M27*2 内螺纹
	T()	其他螺纹规格
3.现场连接规格	G	DN25
	H	DN40
	I	DN80
	J	DN50
	K	DN100
	L	ANSI 1"
	M	ANSI 2"
	T()	其他法兰规格
4.插入长度 mm	N	100
	O	200
	P	300
	Q	400
	R	500
	T()	其他尺寸
5.护套内径 mm	U	10 (适用于8MM的探杆)
	V	12 (适用于10MM的探杆)
	W	14 (适用于12MM的探杆)
	T()	其他内径尺寸

说明:

表示JW50型法兰式护套管材质为304不锈钢,与仪表接口规格为G1/2内螺纹,与现场连接规格为法兰DN25,插入长度100mm,护套内径为10mm。

产品认证

符合性和批准: 罗德玮格温度仪表符合过程测量技术的关键标准和认证;
从而保证此类设置中的最高可靠性;



罗德玮格中国代表处
罗德玮格自动化仪表(广州)有限公司 | 罗德玮格国际贸易(上海)有限公司

罗德玮格 更多产品信息请访问 www.ludwig-schneider.com.cn
© 400-860-9760 © lw@ludwig-schneider.com.cn