

选型详见第三页



FC70 差压式V锥流量计

产品描述

FC70型V锥流量计是一种新型的高精度差压式流量计。通过在密闭的管道中心线悬挂一个特别的流线形锥体来进行中央节流，用上游管壁和锥体尾部测量的差压来计算流量，故名V锥流量计。由于V锥流量计独特的结构设计，其性能较于其他差压式流量计更优。

FC70型V锥流量计是基于密闭管道中能量转换的伯努利定律进行测量，即在稳定的流场情况下，介质的流速与差压的平方根成正比。当介质以一定的速度向锥尖方向流过时，由于锥体的节流作用，会使锥体下游立即形成低压区P2，锥体上游的高压P1与下游的低压P2间有一压差 ΔP ，压差 ΔP 经取压口送至差压变送器，根据差压的变化可以测量出流量的变化。

功能特性

精度高，重复性好：

V锥流量计的精度为测量值的 $\pm 0.5\%$ ，重复性为 $\pm 0.2\%$ 。

量程比宽，压损低：

V锥流量计正常情况下量程比为10:1。参数准确可以做到20:1。V锥流量计压力损失仅为孔板的1/5~1/10，可大大降低运行能耗。

安装直管段要求低：

由于V锥流量计独特的中心流线形节流结构，很好地解决了直管段整流的问题，将不规则的流体直接整流成理想流体，前直管段0~3D，后直管段0~1D。

长期稳定性好：

锥体的独特设计，保证了流体在流经锥体时，是一种渐变过程，无突变，流量先经过锥体后，在到达锥边，因此，锥体不会经常性受到流体的磨损， β 值可保持长期不变，故仪表长期使用而无需重新标定。

V锥流量计运用工况范围非常广，温度 $-100^{\circ}\text{C}\sim 500^{\circ}\text{C}$ ，最大压力40MPa，雷诺数范围 $8\times 10^3\sim 5\times 10^6$ 。

具有自清洁能力：

差压式V锥流量计的特殊设计，使其锥体不存在死区，因此在锥体上不会堆积流体的碎纸、粘渣和杂质，具有自清洁功能。

系统组成

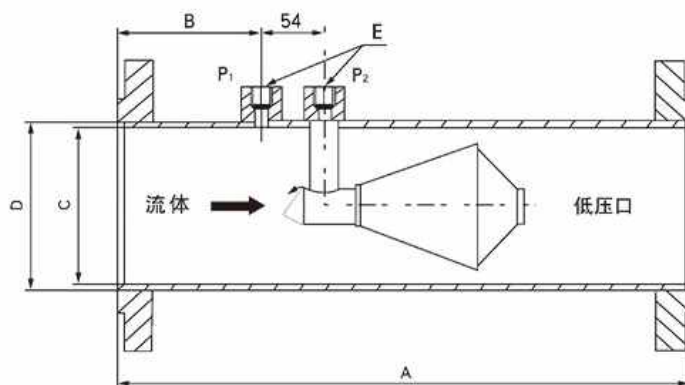
FC70型V锥流量计由内置锥体节流件与三阀组、散热器、引压管、差压变送器、流量计算机组成流量测量系统。对于气体和蒸汽等介质，可加温度、压力补偿，组成质量流量和标准体积测量系统。FC70型V锥流量计分：精确管道型(DN15~DN900或更大)；对夹型(DN15~DN150)

产品应用

广泛地应用于市政、电力、化工、石油化工、冶金、食品加工等行业中流量测量，几乎适用于所有气体、液体介质。



精确管道尺寸



口径	尺寸A	尺寸B	管道尺寸	尺寸D	尺寸E	重量
Size	A	B	(cs+Stainless)	D	E	kg
口径	mm	mm	mm	mm	G/NPT	
DN15	200	90	15.8	21.3	1/4	4
DN20	200	90	20.9	26.7	1/4	5
DN25	200	90	26.64	33.4	1/4	6
DN40	250	80	41.78	48.3	1/4	7
DN50	300	85	53.44	60.3	1/2	9
DN65	300	85	63.6	73.0	1/2	11
DN80	350	90	78.84	88.9	1/2	16
DN100	400	90	103.8	114	1/2	23
DN150	550	100	154.1	168	1/2	50
DN200	650	120	202.7	219	1/2	73
DN250	700	120	254.5	273	1/2	118
DN300	750	130	303.4	323	1/2	153
DN350	750	130	333.5	355	1/2	186
DN400	750	140	381.0	406	1/2	206
DN450	800	140	438.2	457	1/2	262
DN500	900	180	489.0	508	1	332
DN600	1200	200	590.6	609	1	481
DN700	1500	200	743	762	1	562
DN800	1500	240		813	1	726
DN900	1500	240		914	1	898



FC70-选型构成

选型举例 **FC70-** **F** **G** **S** **D** **Y** **A** **G** **N** **Q** **F** **E**

1 2 3 4 5 6 7 8 9 10 11

1.仪表类型	F	精确管道型(口径DN15-DN900或更大)	
	J	普通对夹型(口径DN15-DN150)	
2.口径	A	DN15	
	B	DN20	
	C	DN25	
	D	DN40	
	E	DN50	
	H	DN65	
	I	DN80	
	G	DN100	
	K	DN125	
	L	DN150	
	M	DN200	
	T()	其他口径尺寸	
	3.连接方式	S	法兰型
O		焊接型	
P		螺纹型(DN15~100适用)	
T		其它连接方式	
4.法兰标准	D	ANSI	
	G	DIN	
	M	HG20592	
	T()	其它法兰标准	
5.压力等级	X	1.0MPa	
	Y	1.6MPa	
	N	2.5MPa	
	Z	4.0MPa (高于4MPa需定制)	
	T()	其它压力等级	
6.测量管材质	A	304不锈钢	
	B	316L不锈钢	
	C	PTFE/PP (工作压力0.6Mpa以内)	
	D	碳钢	
	T()	其它材质	
7.测量锥体材质	G	304不锈钢	
	H	316L不锈钢	
	T()	其它测量锥体材质	
8.变送器	N	无	
	O	标准型	
	R	带温度压力多参数检测 (带温度压力补正用)	
9.防爆类型	L	本安防爆	
	M	隔爆	
	Q	无防爆	



FC70-选型构成

选型举例 FC70-

1	F	2	G	3	S	4	D	5	Y	6	A	7	G	8	N	9	Q	10	F	11	E
---	---	---	---	---	---	---	---	---	---	---	---	---	---	---	---	---	---	----	---	----	---

10.电源	F	24VDC
	T()	其它电源
11.防护等级	E	IP65
	T()	其它防护等级



说明:

表示FC70差压式V锥流量计，选用精确管道型，口径DN100，连接方式法兰连接，法兰为ANSI标准，压力等级1.6MPa，测量管材质为304不锈钢，测量锥体材质为304不锈钢，不带变送器，无防爆，电源为24VDC，防护等级IP65。

产品认证

符合性和批准: 罗德玮格流量计符合过程测量技术的关键标准和认证;
从而保证此类设置中的最高可靠性;



罗德玮格中国代表处
罗德玮格自动化仪表(广州)有限公司 | 罗德玮格国际贸易(上海)有限公司

罗德玮格 更多产品信息请访问 www.ludwig-schneider.com.cn
© 400-860-9760 © lw@ludwig-schneider.com.cn